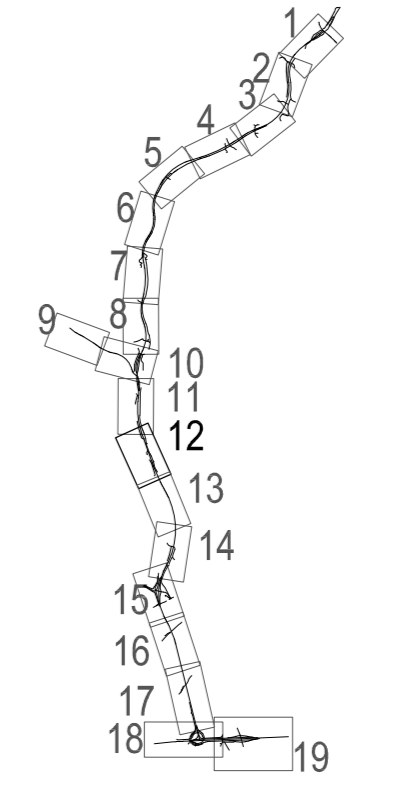


ZASNOVA KRAJINSKE UREDITVE

- obstoječe gozdne površine
- obstoječa vegetacija ob trasi, ki se ohranja
- površinske zasaditve, gozdni robovi
- posamične zasaditve
- rekultivacije
- nove zatravnitve
- oblikovanje reliefa
- oblikovanje zidov
- PH nasipi
- PH ograje
- meja DPN

LEGENDA KOMUNALNI ZBIRNIK:

- Projektirana javna razsvetiljava
- Projektirani NN vod
- Obstoječi NN vod
- Projektirani SN vod
- Obstoječi SN vod
- Projektirani VN vod
- Obstoječi VN vod
- Projektirani TK vod
- Obstoječi TK vod
- Projektiran kabelsko razdelilni sistem
- Obstoječ kabelsko razdelilni sistem
- Projektirani Kile v sili
- Projektirana odpadna kanalizacija
- Obstoječa odpadna kanalizacija
- Projektirana meteorna kanalizacija
- Obstoječa meteorna kanalizacija
- Projektirana mešana kanalizacija
- Obstoječa mešana kanalizacija
- Projektirani vodovod
- Obstoječi vodovod
- Projektirana kontrolirana odvodnja
- Projektirani plinovod
- Obstoječi plinovod
- Odstranitve komunalnih vodov
- VN steber
- Transformatorska postaja



investitor:	DARS Povežujemo Slovenijo	cesta:	DC DRAVOGRAD - ŠENTRUPERT
projekant:	pnz P.N.Z. vodnjak projektni inženjerski biro	odsek:	VELENJE - ŠENTRUPERT (SKLOP1)
projekant načrta:	Maja Vodnik krajinska arhitektka	projekt:	3. razvojna os: VELENJE - ŠENTRUPERT
		objekt:	DRŽAVNA CESTA
		načrt:	Načrt krajinske arhitekture
		risba:	Zasnova krajinske ureditve od km 8,25 do 9,10
odg. vodja proj.:	Andrej Jan, univ.dipl.inž.gr.	sk. št./sk. št.:	G-2130
odg. projektant:	Maja Vodnik, univ.dipl.inž.arh.	izp. št. projekta:	11-0334
programar:	Rok Čunder, univ.dipl.inž.gr.	klas. oznaka:	2110
revizija:		datum:	juj 2010
		ident. oznaka:	
sprememba:	opis spremembe:	datum:	podpis:
01	DOPOLNIENO PO JAVNI RAZPISNI REVENZIJI	JUNI 2016	<i>Maja Vodnik</i>
02			
Šifra odseka:	Šifra stavbe:	Šifra dokumentacije:	Šifra priloge:
	001.2110	G.120.12	

