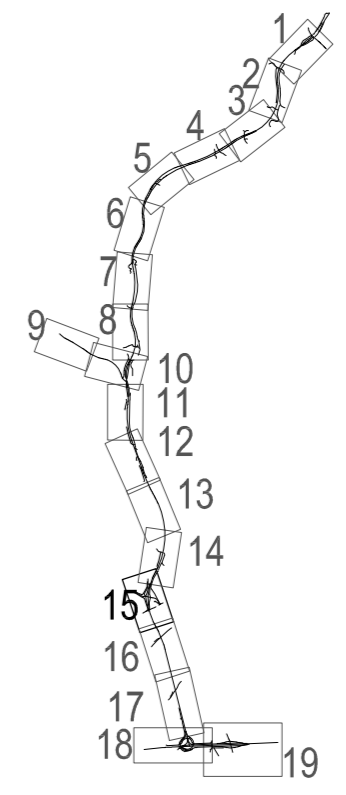


ZASNOVA KRAJINSKE UREDITVE

- obstoječe gozdne površine
- obstoječa vegetacija ob trasi, ki se ohranja
- površinske zasaditve, gozdni robovi
- posamične zasaditve
- rekultivacije
- nove zasaditve
- oblikovanje reliefa
- oblikovanje zidov
- PH nasipi
- PH ograje
- meja DPN



LEGENDA KOMUNALNI ZBIRNIK:

Projektno javna razsvetiljava	---
Projektni NN vod	---
Obstoječi NN vod	---
Projektni SN vod	---
Obstoječi SN vod	---
Projektni VN vod	---
Obstoječi VN vod	---
Projektni TK vod	---
Obstoječi TK vod	---
Projektni kabelski sistem	---
Obstoječi kabelski sistem	---
Projektni klic v sili	---
Projektna odpadna kanalizacija	---
Obstoječa odpadna kanalizacija	---
Projektna meteorna kanalizacija	---
Obstoječa meteorna kanalizacija	---
Projektna mešana kanalizacija	---
Obstoječa mešana kanalizacija	---
Projektni vodovod	---
Obstoječi vodovod	---
Projektna kontrolirana odvodnja	---
Projektni plinovod	---
Obstoječi plinovod	---
Odstranitve komunalnih vodov	---
VN sjeber	---
Transformatorska postaja	---

grmovne površine po nasipu,
kot vidna zaščita in kot obmejki
kmetijskih zemljišč

ozke grmovne živice po nasipu,
kot vidna zaščita in obmejki kmetijskih zemljišč

zasaditev posamičnih dreves

rekultivacija zemljišča po rušenju;
nova poljska pot, ob robu vzpostavitev kmetijskih
površin oz. zatratitev

investitor: DARS Povezujemo Slovenijo	osoba: DC DRAVOGRAD - ŠENTRUPERT																									
projektni: pnz PNZ - inženiring in arhitektura	odsek: VELENJE - ŠENTRUPERT (SKLOP1)																									
projektni načrt:	projekt: 3. razvojna os: VELENJE - ŠENTRUPERT																									
	objekt: DRŽAVNA CESTA																									
	načrt: Načrt krajinske arhitekture																									
	risba: Zasnova krajinske ureditve od km 10.85 do 11.50																									
<table border="1"> <tr> <td>odp. vodja proj.: Andrej Jan, univ.dipl.inž.arh.</td> <td>št. inštituta: 0-2130</td> <td>podpis:</td> <td>vrsta projekta: 01000000000000000000</td> <td>metrski: 1:1000</td> </tr> <tr> <td>odp. projektant: Maja Vodnik, univ.dipl.inž.kraj.arh.</td> <td>0227 KA</td> <td>izdelal:</td> <td>št. projekta: 11-0334</td> <td>št. račna: KA-102</td> </tr> <tr> <td>revizija: Rok Čurnok, univ.dipl.inž.arh.</td> <td></td> <td></td> <td>klas. oznaka: 2110</td> <td>št. rebr: 2/1 & 19</td> </tr> <tr> <td></td> <td></td> <td></td> <td>datum: julij 2010</td> <td></td> </tr> <tr> <td></td> <td></td> <td></td> <td>skem. oznaka:</td> <td></td> </tr> </table>		odp. vodja proj.: Andrej Jan, univ.dipl.inž.arh.	št. inštituta: 0-2130	podpis:	vrsta projekta: 01000000000000000000	metrski: 1:1000	odp. projektant: Maja Vodnik, univ.dipl.inž.kraj.arh.	0227 KA	izdelal:	št. projekta: 11-0334	št. račna: KA-102	revizija: Rok Čurnok, univ.dipl.inž.arh.			klas. oznaka: 2110	št. rebr: 2/1 & 19				datum: julij 2010					skem. oznaka:	
odp. vodja proj.: Andrej Jan, univ.dipl.inž.arh.	št. inštituta: 0-2130	podpis:	vrsta projekta: 01000000000000000000	metrski: 1:1000																						
odp. projektant: Maja Vodnik, univ.dipl.inž.kraj.arh.	0227 KA	izdelal:	št. projekta: 11-0334	št. račna: KA-102																						
revizija: Rok Čurnok, univ.dipl.inž.arh.			klas. oznaka: 2110	št. rebr: 2/1 & 19																						
			datum: julij 2010																							
			skem. oznaka:																							
<table border="1"> <tr> <td>1. sprememba: opis spremembe:</td> <td>datum: junij 2016</td> <td>podpis:</td> </tr> <tr> <td>02. DOPOLNEVO PO JAVNI RAZPISNI IN REVENZIJI</td> <td></td> <td></td> </tr> </table>		1. sprememba: opis spremembe:	datum: junij 2016	podpis:	02. DOPOLNEVO PO JAVNI RAZPISNI IN REVENZIJI																					
1. sprememba: opis spremembe:	datum: junij 2016	podpis:																								
02. DOPOLNEVO PO JAVNI RAZPISNI IN REVENZIJI																										
šifra oddaje:	arhivska številka:	vrsta dokumentacije:	šifra priloge:	druga koda:																						
		001.2110	G.120.15																							

14.03.2016 15:38:23 C:\programi\KAMUS\Documents\KAD\PROJEKTI\VELENJE\3.01\OPTIMIZACIJA\VELENJE\ZASNOVA KRAJINSKE UREDITVE\10_85_11_50_ZASNOVA_UREDITVE.dwg

