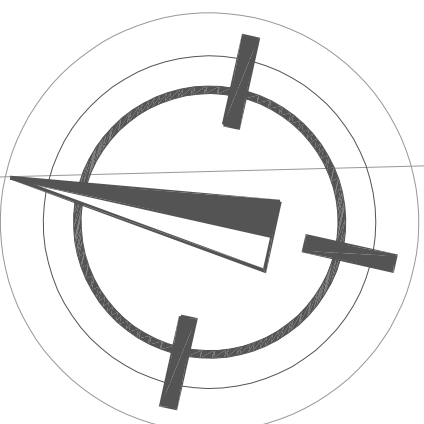
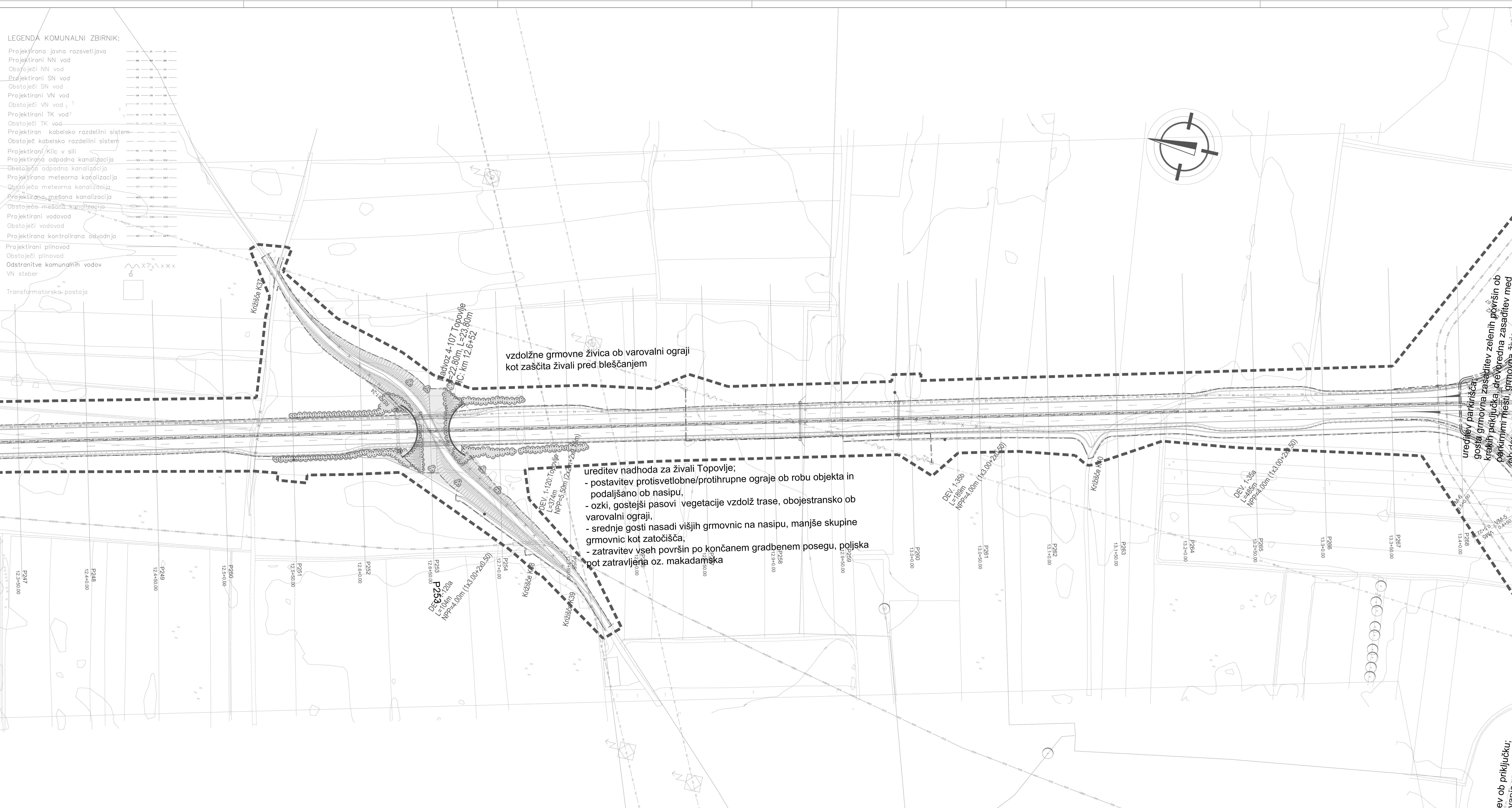


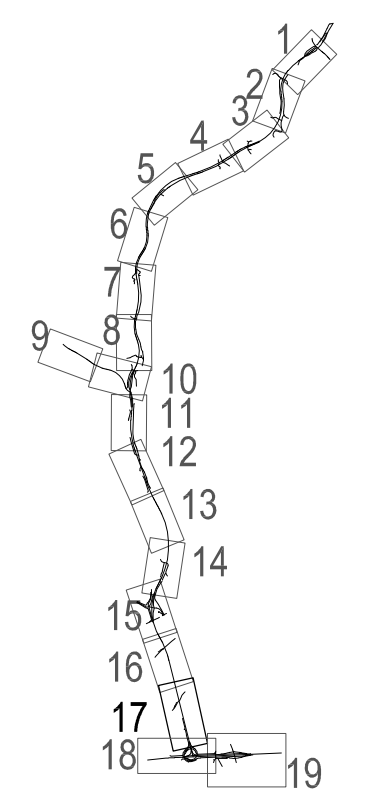
LEGENDA KOMUNALNI ZBIRNIK:

- Projektna javna razsvetljava
- Projektni NN vod
- Obstoječi NN vod
- Projektni SN vod
- Obstoječi SN vod
- Projektni VN vod
- Obstoječi VN vod
- Projektni TK vod
- Obstoječi TK vod
- Projektni kabelsko razdelilni sistem
- Obstoječi kabelsko razdelilni sistem
- Projektni Klic v sili
- Projektna odpadna kanalizacija
- Obstoječa odpadna kanalizacija
- Projektna meteorna kanalizacija
- Obstoječa meteorna kanalizacija
- Projektna mešana kanalizacija
- Obstoječa mešana kanalizacija
- Projektni vodovod
- Obstoječi vodovod
- Projektna kontrolirana odvodnja
- Projektni plinovod
- Obstoječi plinovod
- Odstranitve komunalnih vodov
- VN steber
- Transformatorska postaja



ZASNOVA KRAJINSKE UREDITVE

- obstoječe gozdne površine
- obstoječa vegetacija ob trasi, ki se ohranja
- površinske zasaditve, gozdni robovi
- posamične zasaditve
- rekultivacije
- nove zatravitve
- oblikovanje reliefa
- oblikovanje zidov
- PH nasipi
- PH ograje
- meja DPN



investitor:	DARS Povzrajemo Slovenijo	cesta:	HC DRAVOGRAD - ŠENTRUPERT
projektant:	pnz PNE svetovanje inženjerska družina	odsek:	VELENJE - ŠENTRUPERT (SKLOP1)
projektant načrta:	PTG je Vodnik inženjerska družina	projekt:	3. razvojna os: VELENJE - ŠENTRUPERT
		objekt:	DRŽAVNA CESTA
		načrt:	Načrt krajinske arhitekture
		rišba:	Zasnova krajinske ureditve od km 12,40 do 13,45
odg. vodja proj.:	Andrej Jen, univ.dipl.inž.arh.	št. projekta:	11-0334
odg. projektant:	Maja Vovsek, univ.dipl.inž.arh.	klas. oznaka:	Z110
projektant:	Rok Čander, univ.dipl.inž.arh.	št. mese:	211.6.21
revidirajo:		datum:	Maj 2010
ident. oznaka:			
spremenil:	opis spremembe:	datum:	podpis:
01	DOPOLNENJE PO JAVNI RAZPISNI IN REZENZELI	JUNI 2010	
02			
šifra objekta:	arhivska številka:	vrsta dokumentacije:	šifra priloge:
	001.2110	G.120.17	

lev ob priključku:
Ivania

