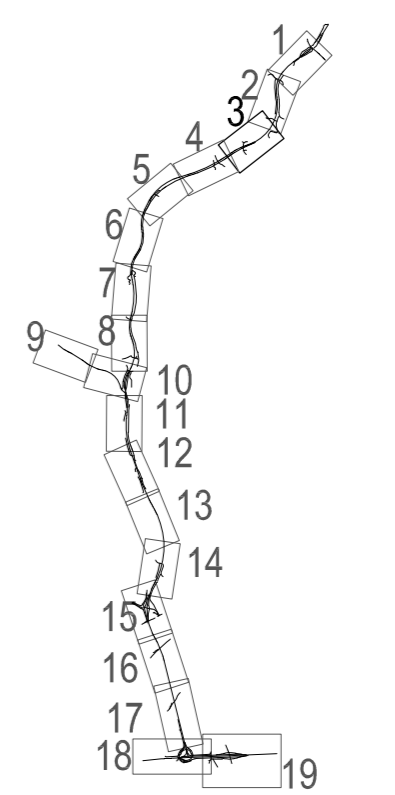


**ZASNOVA KRAJINSKE UREDITVE**

- obstoječe gozdne površine
- obstoječa vegetacija ob trasi, ki se ohranja
- površinske zasaditve, gozdni robovi
- posamične zasaditve
- rekultivacije
- nove zatravitve
- oblikovanje reliefa
- oblikovanje zidov
- PH nasipi
- PH ograje
- meja DPN



**LEGENDA KOMUNALNI ZBIRNIK:**

- Projektirano javna razsvetljava
- Projektirani NN vod
- Obstoječi NN vod
- Projektirani SN vod
- Obstoječi SN vod
- Projektirani VN vod
- Obstoječi VN vod
- Projektirani TK vod
- Obstoječi TK vod
- Projektiran kabelsko razdelilni sistem
- Obstoječ kabelsko razdelilni sistem
- Projektirani Klic v sili
- Projektirana odpadna kanalizacija
- Obstoječa odpadna kanalizacija
- Projektirana meteorna kanalizacija
- Obstoječa meteorna kanalizacija
- Projektirana mešana kanalizacija
- Obstoječa mešana kanalizacija
- Projektirani vodovod
- Obstoječi vodovod
- Projektirana kontrolirana odvajanja
- Projektirani plinovod
- Obstoječi plinovod
- Odsranitve komunalnih vodov
- VN steber
- Transformatorska postaja

|                    |   |                      |   |
|--------------------|---|----------------------|---|
| Investitor:        | <b>DARS</b><br>Povezujemo Slovenijo         | cesta:               | DC DRAVOGRAD - ŠENTRUPERT                     |
| projektant:        | <b>pnz</b><br>Povzeto iz projekta           | odsek:               | VELENJE - ŠENTRUPERT (SKLOP1)                 |
| projektant načrta: | ITI d.o.o. Vojkova ulica 10, 1000 Ljubljana | projekt:             | 3. razvojna os: VELENJE - ŠENTRUPERT          |
|                    |   | objekt:              | DRŽAVNA CESTA                                 |
|                    |   | načrt:               | Načrt krajinske arhitekture                   |
|                    |   | risba:               | Zasnova krajinske ureditve od km 1,65 do 2,45 |
| odl. vred. zbir.:  | Andrija Jan, univ.dipl.inž.inz.gr.          | sk. št. stavila:     | podpis  |
| odl. projektant:   | Maja Vodnik, univ.dipl.inž.arh.             | vrsta projekta:      | kap. proj. št. in vsebine                     |
| projektant:        | Rok Cunder, univ.dipl.inž.inz.gr.           | iz. projekta:        | 1:1-0304                                      |
| revizija:          |   | klas. oznaka:        | 2110  |
|                    |   | datum:               | 14.1.2010                                     |
|                    |   | ident. oznaka:       |   |
| izpolnjenost:      | 00% sprejemena:                             | datum:               | podpis:                                       |
| 01                 | DOPOLNIENI PO JAVNI RAZPISNI REVENZIJI      | JUNI 2016            |   |
| 02                 |   |                      |   |
| šifra odseka:      | artikla stavila:                            | vrsta dokumentacije: | šifra priloge:                                |
|                    | 001.2110                                    | G.120.3              |   |
|                    |   |                      |   |