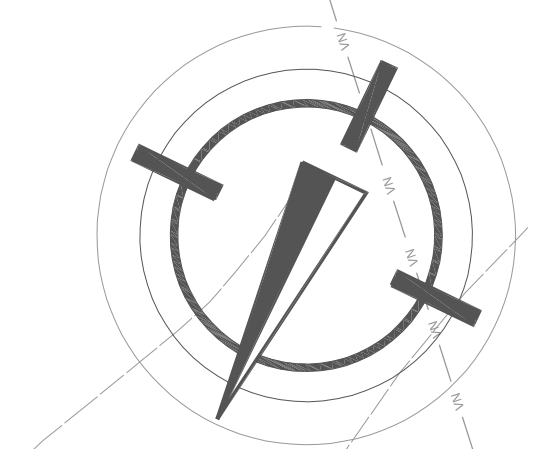
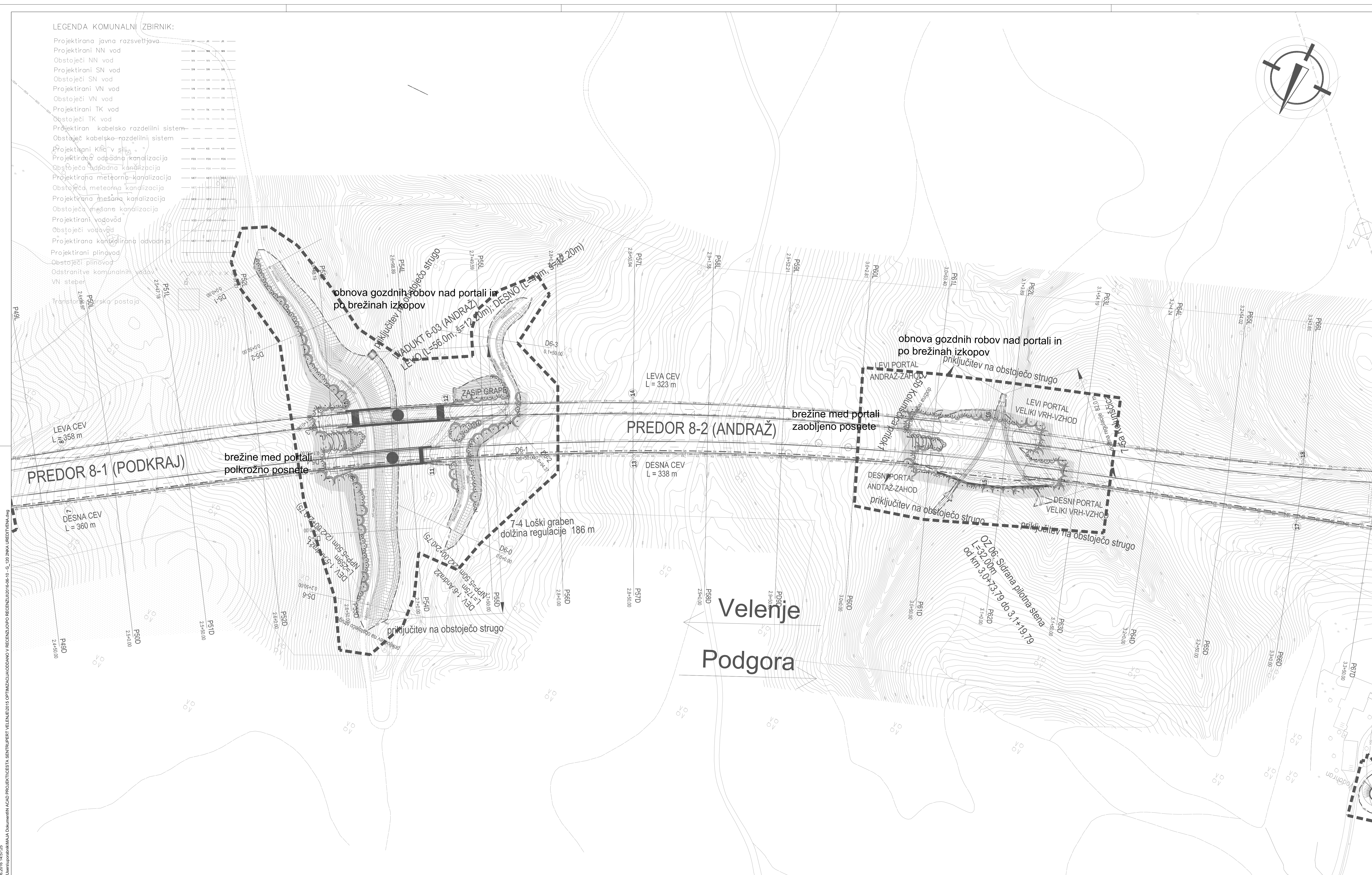


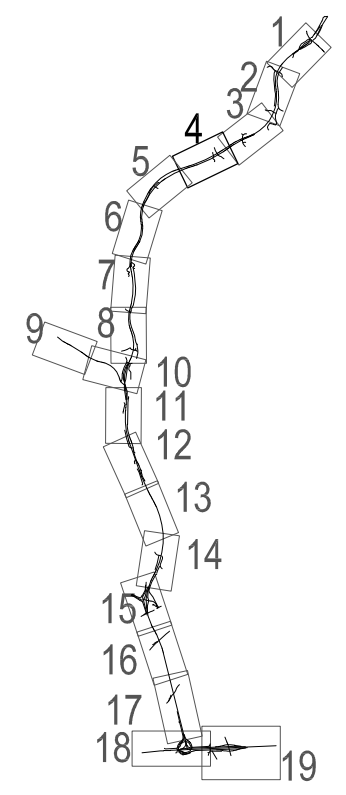
LEGENDA KOMUNALNI ZBIRNIK:

- Projektirana javna razsvetljava
- Projektirani NN vod
- Obstoječi NN vod
- Projektirani SN vod
- Obstoječi SN vod
- Projektirani VN vod
- Obstoječi VN vod
- Projektirani TK vod
- Obstoječi TK vod
- Projektiran kabelsko razdelilni sistem
- Obstoječ kabelsko razdelilni sistem
- Projektirani KfD v silici
- Projektirana odpadna kanalizacija
- Obstoječa odpadna kanalizacija
- Projektirana meteorna kanalizacija
- Obstoječa meteorna kanalizacija
- Projektirana mešana kanalizacija
- Obstoječa mešana kanalizacija
- Projektirani vodovod
- Obstoječi vodovod
- Projektirano koncipirano odvodnja
- Projektirani plinovod
- Obstoječi plinovod
- Odstranitve komunalnih vodov. VN steber
- Transformatorska postaja



ZASNOVA KRAJINSKE UREDITVE

- obstoječe gozdne površine
- obstoječa vegetacija ob trasi, ki se ohranja
- površinske zasaditve, gozdni robovi
- posamične zasaditve
- rekultivacije
- nove zatravitve
- oblikovanje reliefa
- oblikovanje zidov
- PH nasipi
- PH ograje
- meja DPN



investitor:	DARS Povezujemo Slovenijo	cesta:	DC DRAVOGRAD - ŠENTRUPERT
projektant:	pnz Poznavanje narave	odsek:	VELENJE - ŠENTRUPERT (SKLOP1)
projektant načrta:	PII g.p. Voznik arhitekturne projektiranja	projekt:	3. razvojna os: VELENJE - ŠENTRUPERT
		objekt:	DRŽAVNA CESTA
		načrt:	Načrt krajinske arhitekture
		risba:	Zasnova krajinske ureditve od km 2,45 do 3,35
odg. vodja proj.:	Andrej Jan, univ.dipl.inž.gr.	št. projekta:	11-0234
odg. projektant:	Marko Toplak, univ.dipl.inž.arh.	št. risbe:	2/1-6/8
projektant:	Rok Čurdat, univ.dipl.inž.gr.	datum:	Julij 2010
revizija:		ident. oznaka:	
sprememba:	opis spremembe:	datum:	projekti:
01	DOPOLNEVO PO JAVNI RAZPISNI IN REZENZICI	JUNI 2010	
02			
šifra odseka:	arhivska številka:	vrsta dokumentacije:	šifra priloge:
	001.2110	G.120.4	

