

LEGENDA KOMUNALNI ZBIRNIK:

- Projekirana javna razsvetljava
- Projekirani NN vod
- Obstoječi NN vod
- Projekirani SN vod
- Obstoječi SN vod
- Projekirani VN vod
- Obstoječi VN vod
- Projekirani TK vod
- Obstoječi TK vod
- Projekirani kabelsko razdelilni sistem
- Obstoječi kabelsko razdelilni sistem
- Projekirani Klic v sili
- Projekirana odpadna kanalizacija
- Obstoječa odpadna kanalizacija
- Projekirana meteorna kanalizacija
- Obstoječa meteorna kanalizacija
- Projekirana mešana kanalizacija
- Obstoječa mešana kanalizacija
- Projekirani vodovod
- Obstoječi vodovod
- Projekirana kontrolirana odvodnja
- Projekirani plinovod
- Obstoječi plinovod
- Odstranitve komunalnih vodov.
- VN steber

zasaditve ob opornih zidovih, med viadukti,
zasaditve in obnova gozdnih robov
na zgornjih brežinah vkopov

obnova gozdnih robov,
biotehniške ozelenitve
strmejših brežin in
zasaditve po bermah

Velenje
Podgora

OZ 123: Sidrani slopi, kamen v betonu
L=135,50m
od km 4,5+07,00 do 4,6+38,00

OZ 124: Sidrani slopi, kamen v betonu
L=110,50m
od km 4,6+42,00 do 4,7+47,00

zaobljeno oblikovanje robov vkopa,
postopen prehod v raščen teren,
obnova gozdnih robov in zasaditve
po bermah, med opornimi zidovi

OZ 125: Sidrani slopi, kamen v betonu
L=95,50m
od km 4,7+57,00 do 4,8+47,00

oblikovanje zgornjega robu vkopa,
postopen prehod v raščen teren

uređitev ob reguliranem potoku, brežine
se zatravijo in prepustijo naravni sukcesiji,
mestoma saditev obrežne vegetacije

PZ 06: Konzolni podporni zid
L=21,00m
od km 4,2+50,00 do 4,3+00,00

VIADUKT 6-09 (HUDI POTOK 3)
L=96,0m, š=13,20m

PZ 07: Konzolni podporni zid
L=30,00m
od km 4,3+23,20 do 4,4+03,20

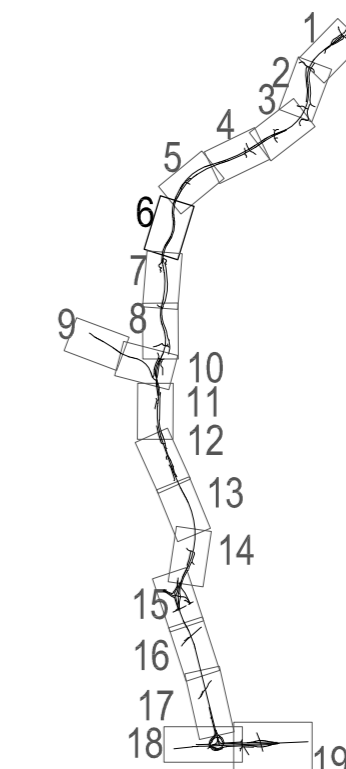
PZ 09: Konzolni zid
L=87,20m
od km 4,5+12,80 do 4,6+00,00

VIADUKT 6-6 (GORA OLJKA 1)
LEVO (L=114,0m, š=11,90m); DESNO (L=174m, š=11,90m)

VIADUKT 6-7 (GORA OLJKA 2)
LEVO (L=160,0m, š=11,90m)

ZASNOVA KRAJINSKE UREDITVE

- obstoječe gozdne površine
- obstoječa vegetacija ob trasi, ki se ohranja
- površinske zasaditve, gozdni robovi
- posamične zasaditve
- reklutacije
- nove zatravitve
- oblikovanje reliefa
- oblikovanje zidov
- PH nasipi
- PH ograje
- meja DPN



investitor:	DARS Povezujemo Slovenijo	cesta:	DC DRAVOGRAD - ŠENTRUPERT
projektant:	pnz Pozni Planinarski Inženirski Zbornik	odsek:	VELENJE - ŠENTRUPERT (SKLOP1)
projektna:		projekt:	3. razvojna os: VELENJE - ŠENTRUPERT
projektna:		objekt:	DRŽAVNA CESTA
projektna:		načrt:	Načrt krajinske arhitekture
risar:		risba:	Zasnova krajinske ureditve od km 4,25 do 5,15

izdaja:	podpis:	vredn. projektar:	sk. pos. ali in. ov. ov. merilo:
odp. vodja proj.: Andrej Jan, univ.dipl.inž.dr.	G-2130	11-0334	1:1000
odp. projektant: Maja Vozovec, univ.dipl.inž.arh.	G-2130	2110	21.8.10
projektant: Rok Cunder, univ.dipl.inž.dr.			
revizija:		datum:	21.8.10
		ident. oznaka:	

spremenbe:	opis sprememb:	datum:	podpis:
01	DOPOLNENO PO JAVNI RAZPISNI REZENZICIJI	JUNI 2010	
02			

šifra odseka:	arhivska številka:	vredn. dokumentacije:	šifra priloge:	črtna koda:
	001.2110	G.120.6		

