

Velenje

Podgora

PZ 120: TEŽNOSTNI ZID

obnova gozdnih robov na vkopih, biotehniške ozelenitve strmějšíh delov

zasaditev gozdne vegetacije nad zidom do obstoječega gozda OZ 107: Slopi, kamen v betonu L=278m od km 5,3+02,65 do 5,8+0,6

sanacija gozdnega robu nad deviacijo grmovna vegetacija (v obdelavi)

OZ 108: Sidranci L=120,60m od km 6,0+00,

VIADUKT 6-7 (GORA OLJKA 2) LEVO (L=160,0m, š=11,90m); DESNO (L=184m, š=11,90m)

obnova gozdnega robu, čim več obstoječe vegetacije se ohrani

rekultivacija zemljišča po rušenju; oblikovanje brežine, zatravitev

posamična zasaditev po nasipu

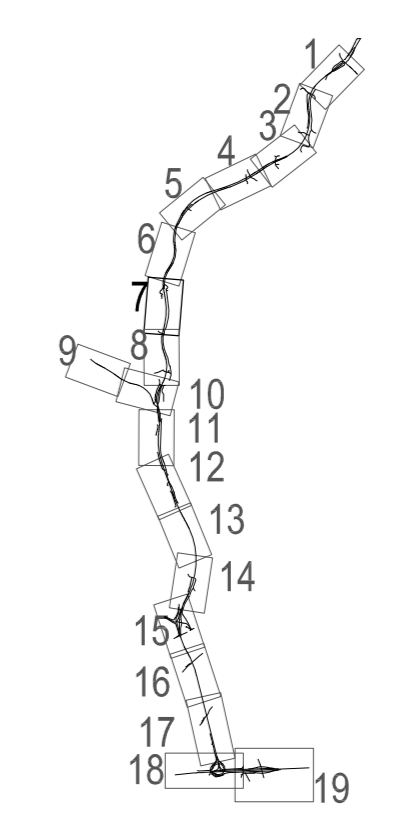
nadvišanje zgornjega dela nasipa kot vidna barjera; - 1,5 m visok nasip ob vozišču, notranja stran nagib 1:1, zatravitev, - zunanja stran nagib 1:1.5, zatravitev in zasaditev - obstoječa vegetacija in gozdni rob ob stiku nasipa se ohrani v največji možni meri

rekultivacija zemljišča po rušenju; oblikovanje brežine, zatravitev

zasaditev zgornjega robu vkopa

ZASNOVA KRAJINSKE UREDITVE

- obstoječe gozdne površine
- obstoječa vegetacija ob trasi, ki se ohranja
- površinske zasaditve, gozdni robovi
- posamične zasaditve
- rekultivacije
- nove zatravitve
- oblikovanje reliefa
- oblikovanje zidov
- PH nasipi
- PH ograje
- meja DPN



investitor:	DARS Povezujemo Slovenijo	cesta:	DC DRAVOGRAD - ŠENTRUPERT
projektant:	pnz PNE inženjerski inštitut	odsek:	VELENJE - ŠENTRUPERT (SKLOP1)
projektant načrta:	Ujaja Vodnik krajinska arhitektura	projekt:	3. razvojna os: VELENJE - ŠENTRUPERT
		objekt:	DRŽAVNA CESTA
		načrt:	Načrt krajinske arhitekture
		risba:	Zasnova krajinske ureditve od km 5,15 do 6,05
odg. vodja proj.:	Andrej Jan, univ.dipl.inž.gr.	iz. številka:	G-2130
odg. projektant:	Maja Vodnik, univ.dipl.inž.arh.	podpis:	0927 KA
projektant:	Rok Cunder, univ.dipl.inž.gr.	vrsta projekta:	11-0334
revizija:		iz. št. projekta:	11-0334
		klas. oznaka:	2110
		datum:	Julij 2010
		skl. št. projekta:	
		skl. št. revizije:	
izpolnjenost:	opis spreminjen:	datum:	podpis:
01	DOPOLJENO PO JAVNI RAZPISNI REZENZICI	JUNI 2010	
02			
šifra odseka:	arhivska številka:	vrsta dokumentacije:	šifra priloge:
		001.2110	G.120.7

14.6.2010 16:04:56
C:\Users\pnam\My Documents\ACAD\PROJEKTI\CESTA\ŠENTRUPERT\VELENJE\3D\OPTIMIZACIJA\ODDANO_V_REZENZICI\PO_REZENZICI\06-06-10_G_120_ZAKA_UREDITVENA.dwg

