

PN-14
 - zasaditev ob kamniti zložbi s plezalkami /pokrovnimi rastlinami, na notranji strani z grmovnicami,
 - PH ograja nad zložbo oblikovana skladno s smericami ZVKD,
 - vkop pred PH ograjo zasajen z grmovnicami

gosta zasaditev po nasipu, na zunanji strani PH ograje

APO-14a
 OBOJESTRANSKA ABSORPCIJSKA PROTIHROPNA OGRAJA
 h=2m, l=76,0m

PZ 110: Težnostni zid
 L=90m
 od km 9,4+24,39 do 9,4+64,34

APO-15
 ABSORPCIJSKA PROTIHROPNA OGRAJA
 h=3,0m, l=41,7m

graji, obstoječe
 PROTIHROPNI NASIP
 , l=175,1m

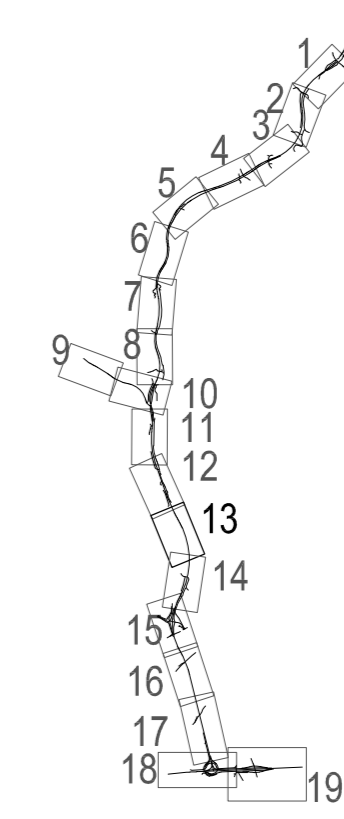
franska izravnava v funkciji PHN

LEGENDA KOMUNALNI ZBIRNIK:

- Projektivirana javna razsvetljava
- Projektivirani NN vod
- Obstoječi NN vod
- Projektivirani SN vod
- Obstoječi SN vod
- Projektivirani VN vod
- Obstoječi VN vod
- Projektivirani TK vod
- Obstoječi TK vod
- Projektivirani kabelski sistem
- Obstoječi kabelski sistem
- Projektivirani Klc v sili
- Projektivirana odpadna kanalizacija
- Obstoječa odpadna kanalizacija
- Projektivirana meteorna kanalizacija
- Obstoječa meteorna kanalizacija
- Projektivirana mešana kanalizacija
- Obstoječa mešana kanalizacija
- Projektivirani vodovod
- Obstoječi vodovod
- Projektivirana kontrolirana odvodnja
- Projektivirani plinovod
- Obstoječi plinovod
- Odstranitve komunalnih vodov
- VN steber
- Transformatorska postaja

ZASNOVA KRAJINSKE UREDITVE

- obstoječe gozdne površine
- obstoječa vegetacija ob trasah, ki se ohranja
- površinske zasaditve, gozdni robovi
- posamične zasaditve
- rekultivacije
- nove zatratitve
- oblikovanje reliefa
- oblikovanje zidov
- PH nasipi
- PH ograje
- meja DPN



Investitor: DARS Povezujemo Slovenijo		cesta: DC DRAVOGRAD - ŠENTRUPERT	
projekant: pnz PNE vodnja in projektiranje		odsek: VELENJE - ŠENTRUPERT (SKLOP1)	
projekant načrta: Maja Vodnik arhitekturna		projekt: 3. razvojna os: VELENJE - ŠENTRUPERT	
		objekt: DRŽAVNA CESTA	
		načrt: Načrt krajinske arhitekture	
		risba: Zasnova krajinske ureditve od km 9,10 do 10,00	
odg. vodja proj.: Andrej Jan, univ.dipl.inž.gr.		št. risbe: 02	metri: 1:1000
odg. projektant: Maja Vodnik, univ.dipl.inž.arh.		št. projekta: 11-0334	št. načrta: KA-102
projekant: Rok Cunder, univ.dipl.inž.gr.		klas. oznaka: 2110	št. nabe: 2/1, 6/17
revizija:		datum: junij 2010	
Izjemno: vsi spremembe:		ident. oznaka:	
01	DOPOLNJENO PO JAVNI RAZPISNI REVENZI	datum: JUNI 2016	podpis:
02	DOPOLNJENO PO JAVNI SEZNANITVI - ZA PREDLOG OPN	datum: OKTOBER 2016	
03	DOPOLNJENO PO MNENJI INLP	datum: DEC. 2016	
Šifra odseka: arhivna številka: 001.2110		Šifra priloge: G.120.13	

06.10.2016 10:58:46
 C:\Users\pavla\Documents\KADROVA\PROJEKTI\CESTA_SENTRUPERT_VELENJE\2016_OPTIMIZACIJA_ODBANO_V_REVENZI\PO_REVIZIJO\2016-23-21_G_120.13_KA_UREJENJE_NAČRTOV.docx

