

### 3/3.23.1 NAČRT GRADBENIH KONSTRUKCIJ:

**OZ-01b**

od km DC 0.2+20.18 do km 0.2+31.90

INVESTITOR:	<b>DARS d.d., Ulica XIV. divizije 4, 3000 Celje</b>
OBJEKT:	<b>DC Dravograd – Šentrupert Odsek št.1: Velenje – Šentrupert</b>
VRSTA PROJEKTNE DOKUMENTACIJE:	IDZ (strokovne podlage za DPN)
ŠT. PROJEKTNE DOKUMENTACIJE:	11-0334
ZA GRADNJO:	nova gradnja
PROJEKTANT:	PNZ projektiranje svetovanje d.o.o.
ODGOVORNA OSEBA PROJEKTANTA:	Andrej Jan, u.d.i.g., G-2130
ŽIG IN PODPIS:	 
ODGOVORNI PROJEKTANT:	
ŽIG IN PODPIS:	
ODGOVORNI VODJA PROJEKTA:	Andrej Jan, u.d.i.g., G-2130
ŽIG IN PODPIS:	
ŠTEVILKA NAČRTA:	14-685-23
KRAJ IN DATUM:	Ljubljana, julij 2010, dopolnjeno po javni razgrnitvi in recenziji, junij 2016 dopolnjeno po javni seznanitvi, oktober 2016 dopolnjeno po mnenjih NUP, december 2016

### **3/3.23.2 KAZALO VSEBINE NAČRTA: OZ-01B, št. 14-685-23**

- 3/3.23.1 NASLOVNA STRAN NAČRTA**
- 3/3.23.2 KAZALO VSEBINE NAČRTA**
- 3/3.23.3 KAZALO VSEBINE PROJEKTA**
- 3/3.23.4 DOKUMENTACIJA O RECENZIJ**
- 3/3.23.5 TEHNIČNO POROČILO**
  - .1 Tehnični opis objekta
- 3/3.23.6 RISBE**
  - .1 Pregledna situacija
  - .2 Dispozicijske risbe objekta

### 3/1.3 KAZALO VSEBINE PROJEKTA

#### DC Dravograd - Šentrupert

#### Odsek št.1: Velenje - Šentrupert

Investitor: DARS d.d., Ulica XIV. divizije 4, 3000 Celje  
 Objekt: DC Dravograd – Šentrupert, odsek št. 1: Velenje – Šentrupert  
 Številka projekta: 11 - 0334  
 Vrsta dokumentacije: IDP po javni razgrnitvi  
 Kraj in datum: Ljubljana, julij 2010,  
 dopolnjeno po recenziji avgust 2012,  
 dopolnjeno po javni razgrnitvi februar 2016

Št.:	Načrt:	Št. načrta:	Št. rednika in zvezka:
0	VODILNA MAPA		
2	NAČRT KRAJINSKE ARHITEKTURE		
2/1	Načrt krajinske ureditve	KA 10/2	
3	NAČRT GRADBENIH KONSTRUKCIJ		
3/1	Načrt cest	11 – 0334/C	
	Navezovalna cesta		
3/2	Načrt objektov		
3/2.1	Načrt 6-01 viadukt Dolgo polje	448-21/2010	
3/2.2	Načrt 8-05 galerija Pesje	448-22/2010	
3/2.3	Načrt 3-02 podvoz Lokovica	105-10A/3-2	
3/2.4	Načrt 3-03 podvoz Podgorje	105-10A/3-3	
3/2.5	Načrt 8-06 galerija Dolgo Polje	14-675-9	
3/2.6	Načrt 6-02 viadukt Podkraj	448-1/2010	
3/2.7	Načrt 3-06 podvoz Podkraj	14-675-1	
3/2.8	Načrt 6-03 viadukt Andraž	448-2/2010	
3/2.9	Načrt 6-04 viadukt Hudi potok 1	448-3/2010	
3/2.10	Načrt 6-05 viadukt Hudi potok 2	448-4/2010	
3/2.11	Načrt 6-09 viadukt Hudi potok 3	448-5/2010	
3/2.12	Načrt 6-06 viadukt Gora Oljka 1	448-6/2010	
3/2.13	Načrt 6-07 viadukt Gora Oljka 2	448-7/2010	
3/2.14	Načrt 3-04 podvoz vodohran	14-675-2	
3/2.15	Načrt 3-115 podhod za živali - Podgora	14-675-15	
3/2.16	Načrt 3-116 podvoz Podgora 1	14-675-16	
3/2.17	Načrt 6-109 viadukt Kamnolom	14-675-17	
3/2.18	Načrt 8-109 galerija Železnica	14-675-18	

		<b>001.2101</b>	<b>S.3.1</b>	
--	--	-----------------	--------------	--

3/2.19	Načrt 3-113 podvoz Podgora 2	14-675-19	
3/2.20	Načrt 5-03 most čez Pako	507/2016	
3/2.21	Načrt 8-108 pokrit vkop Zagoričnik	507/2016	
3/2.22	Načrt 6-08 viadukt Parižlje	448-10/2010	
3/2.23	Načrt 4-105 nadvoz Parižlje - priključek	14-675-23	
3/2.24	Načrt 3-114 podvoz Parižlje - keson	14-675-24	
3/2.25	Načrt 4-106 nadvoz Poljče	14-675-25	
3/2.26	Načrt 4-107 nadvoz Topovlje	105-10A/4-107	
3/2.27	Načrt 3-110 podvoz Šentrupert 4	512/2016	
3/2.28	Načrt 3-112 podvoz Šentrupert 5	513/2016	
3/2.29	Načrt 4-111 nadvoz Šentrupert 1	508/2016	
3/2.30	Načrt 4-112 nadvoz Šentrupert 2	509/2016	
3/2.31	Načrt 4-113 nadvoz Šentrupert 3	511/2016	
3/2.32	Načrt 4-114 nadvoz Šentrupert 6	510/2016	
<b>3/3</b>	<b>Načrt zidov</b>	<b>14 - 685</b>	
3/3.02	PZ-01 konzolni podporni zid	14-685-02	
3/3.06	OZ-04 kamnita zložba	14-685-06	
3/3.08	OZ-06 sidrana pilotna stena	14-685-08	
3/3.09	PZ-03 konzolni podporni zid	14-685-09	
3/3.10	PZ-04 konzolni podporni zid	14-685-10	
3/3.11	PZ-05 težnostni zid	14-685-11	
3/3.12	PZ-06 konzolni podporni zid	14-685-12	
3/3.13	PZ-07 konzolni podporni zid	14-685-13	
3/3.14	PZ-08 konzolni podporni zid	14-685-14	
3/3.15	PZ-09 konzolni zid	14-685-15	
3/3.22	OZ-01a, težnostni L zid	14-685-22	
3/3.23	OZ-01b, težnostni L zid	14-685-23	
3/3.24	OZ-01c, konzolni zid vpet v pokriti vkop	14-685-24	
3/3.25	OZ-02a	14-685-25	
3/3.26	OZ-02b pilotna stena	14-685-26	
3/3.29	OZ-05a kamnita zložba	14-685-29	
3/3.30	OZ-05b kamnita zložba	14-685-30	
3/3.31	PZ-02a kamnita zložba	14-685-31	
3/3.32	PZ-02b kamnita zložba	14-685-32	
3/3.33	PZ-02c kamnita zložba	14-685-33	
3/3.34	PZ-12 kamnita zložba	14-685-34	
3/3.41	OZ-107, slopi, kamen v betonu	14-685-41	
3/3.42	PZ-120, težnostni L zid	14-685-42	
3/3.43	OZ-108, slopi, kamen v betonu	14-685-43	
3/3.43b	OZ-109, težnostni zid	14-685-43b	

		<b>001.2101</b>	<b>S.3.1</b>	
--	--	-----------------	--------------	--

3/3.44	PZ-111, težnostni L zid	14-685-44	
3/3.45	OZ-110, slopi, kamen v betonu	14-685-45	
3/3.46	PZ-121, težnostni L zid	14-685-46	
3/3.47	PZ-122, armirana zemljina	14-685-47	
3/3.48	PZ-123, armirana zemljina	14-685-48	
3/3.49	PZ-124, armirana zemljina	14-685-49	
3/3.50	OZ-121, težnostni zid	14-685-50	
3/3.51	PZ-125, težnostni L zid	14-685-51	
3/3.52	PZ-126, težnostni L zid	14-685-52	
3/3.53	PZ-127, težnostni L zid	14-685-53	
3/3.54	PZ-128, težnostni L zid	14-685-54	
3/3.55	PZ-129, armirana zemljina	14-685-55	
3/3.56	PZ-130, težnostni L zid	14-685-56	
3/3.57	PZ-110, težnostni L zid	14-685-57	
3/3.58	PZ-131, armirana zemljina	14-685-58	
3/3.59	PZ-132, armirana zemljina	14-685-59	
3/3.60	PZ-133, armirana zemljina	14-685-60	
3/3.61	PZ-134, armirana zemljina	14-685-61	
3/3.62	PZ-135, armirana zemljina	14-685-62	
3/3.63	PZ-136, armirana zemljina	14-685-63	
3/3.64	PZ-137, armirana zemljina	14-685-64	
3/3.65	PZ-138, armirana zemljina	14-685-65	
3/3.67	OZ-122, slopi, kamen v betonu	14-685-67	
3/3.68	OZ-123, slopi, kamen v betonu	14-685-68	
3/3.69	OZ-124, slopi, kamen v betonu	14-685-69	
3/3.70	OZ-125, slopi, kamen v betonu	14-685-70	
3/3.71	OZ-103, sidrana pilotna stena	14-685-71	
3/4	Načrt predorskega sistema Podkraj, Andraž, Veliki vrh	351090178	
3/5	Načrt aktivne protihrupne zaščite	11 – 0334/APHZ	
3/6	Načrt vodovoda	13-1158/V	
3/7	Načrt kanalizacije	13-1158/K	
3/8	Načrt kontrolirane odvodnje	13-1158/KO	
3/9	Načrt regulacij	13-1158/R	
3/10	Načrt ureditve primarnih namakalnih sistemov	13-1158/NS	
4	NAČRT ELEKTRIČNIH INŠTALACIJ IN ELEKTRIČNE OPREME		
4/1	Načrt ureditve VN vodov	CADS1--3E/01A	
4/2	Načrt ureditve SN in NN vodov	CADS1--3E/02A	
4/3	Načrt javne razsvetljave	CADS1--3E/03A	

		<b>001.2101</b>	<b>S.3.1</b>	
--	--	-----------------	--------------	--

5	NAČRT STROJNIH INŠTALACIJ IN STROJNE OPREME		
5/1	Prestavitev in zaščita prenosnega plinovoda	CADS1—3S/01A	
6	NAČRT TELEKOMUNIKACIJSKIH INŠTALACIJ		
6/1	Načrt ureditve TK omrežja	CADS1—3C/01A	
10	ELABORATI		
Elaborat 1	Poročilo o geoloških, geotehničnih in hidrogeoloških preiskavah tal s pogoji gradnje trase in objektov	GMM 6640/10 (8 rednikov)	
Elaborat 2	Napoved hrupa in izdelava predloga protihrupne zaščite l. 2040	12 -1342 (zv.1-2)	
Elaborat 3	Elaborat zaščite rastlinskega in živalskega sveta	1205-09 SP	
Elaborat 4	Katastrski elaborat	11 – 0334/K	
Elaborat 5	Elaborat dimenzioniranja zgornjega ustroja voziščne konstrukcije	11 – 0334/VK	
Elaborat 6	Elaborat ukrepov v času gradnje	11 – 0334/U	
Elaborat 7	Elaborat poplavne in erozijske ogroženosti	št. elaborata	

		<b>001.2101</b>	<b>S.3.1</b>	
--	--	-----------------	--------------	--

**3/3.23.4. DOKUMENTACIJA O RECENZIJU:  
OZ-01B, št. 14-685-23**

Poročila, dopolnitve in izjave o recenziji so priložene na začetku fascikla.

### 3/3.23.5 TEHNIČNO POROČILO

#### 3/3.23.5.1 TEHNIČNI OPIS

INVESTITOR	DARS - Družba za avtoceste v Republiki Sloveniji d.d., Celje, Cesta XIV. divizije 4
CESTA:	DC Dravograd - Šentrupert
ODSEK	Velenje - Šentrupert (sklop 1)
OBJEKT	OZ-01b, od km DC 0.2+20.18 do km 0.2+31.90
VRSTA PROJEKTNE DOKUMENTACIJE:	IDZ po javni razgrnitvi (za javno seznanitev)
ŠT. PROJEKTNE DOKUMENTACIJE :	11-0334
ZA GRADNJO:	nova gradnja
PROJEKTANT:	PNZ projektiranje svetovanje d.o.o.
ODGOVORNI PROJEKTANT:	mag. Samo Križaj, u.d.i.g., G-2005
ODG. VODJA PROJEKTA:	Andrej Jan, u.d.i.g., G-2130
ŠTEVILKA NAČRTA:	14-685-23
KRAJ IN DATUM:	Ljubljana, julij 2010, dopolnjeno po javni razgrnitvi in recenziji, junij 2016

## 1 NAMEN IN VRSTA OBJEKTA

Oporni zid, dolžine 12,00 m in višine 2,69 m do 4,52 m od dna temelja, je predviden za podpiranje deviacije (krak C).

Z njim zmanjšamo poseg v prostor (odkup zemljišč) in količino izkopanega materiala, kar doprinese tudi k zmanjšanju viška materiala na celotni trasi HC.

## 2 CESTNI ELEMENTI

ELEMENTI OSI dev. (krak C) na območju zidu:	
os v tlorisu:	radij R= + 200.00 m
os v vzdolžnem prerezu:	Rkv= - 800 m

### NPP dev. (krak C) na območju zidu

bankina	1,00	1,00
vozišče	3,80 + 1,80	5,60
bankina	1,50	1,50
<b>skupaj:</b>		<b>8,10</b>

Prečni sklon vozišča na območju zidu je konstanten in znaša 2,50%.



### 3 GEOLOŠKO – GEOMEHANSKI PODATKI

Glej Poročilo o geoloških, geotehničnih in hidrogeoloških preiskavah tal s pogoji gradnje trase in objektov – po javni razgrnitvi, številka načrta GMM 6640-16, februar 2016, ki ga je izdelalo podjetje GEOINŽENIRING d.o.o., Dimičeva 14, 1000 Ljubljana.

### 4 OPIS NOSILNE KONSTRUKCIJE

stacionaža:	od km DC 0.2+20.18 do km 0.2+31.90	razvita dolžina:	12,00 m
nad zidom:	pobočje	višina:	1,89 – 3,72 m
pod zidom:	dev. Krak C	površina:	43,30m <sup>2</sup>

Oporna konstrukcija je zasnovana kot L zid. Razvita dolžina opornega zidu je 12,00 m ter višine 2,69 m do 4,52 m merjeno od dna temelja.

Temelj zidu je širok 2,80 m. Na vrhu zidu je pritrjena jeklena varnostna ograja z ročajem za pešce višine 1,20 m.

Začasni izkopi se predvidoma izvajajo v naklonu 2:3 in po potrebi varujejo s cementnim obrizgom. Za zidom je predvidena drenaža.

### 5 MATERIALI

BETONI		ARMATURA	
beton	C 25/30	rebrasta armatura	B500B
podložni beton	C 16/20		

### 6 PREDPISI IN SMERNICE

Objekt je zasnovan in projektiran skladno s slovenskimi nacionalnimi standardi SIST. Upoštevane so tudi tehnične smernice za projektiranje cestnih objektov, ki jih je izdal investitor.

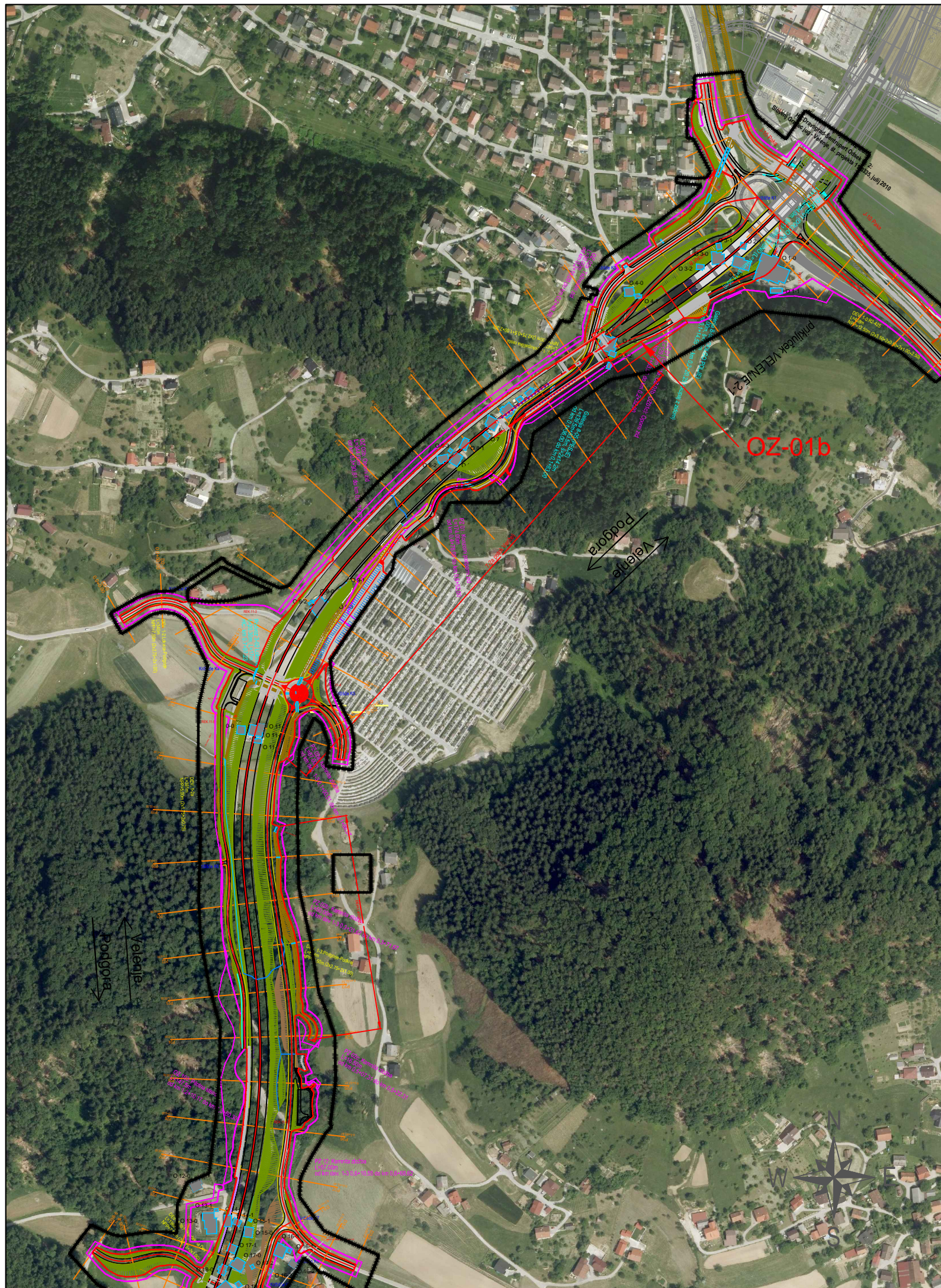
### 7 INVESTICIJSKI STROŠKI NA OSNOVI CENE NA ENOTO

površina objekta:	43,30 m <sup>2</sup>
investicijska vrednost na enoto:	450,00 €/m <sup>2</sup>
investicijska vrednost (brez ddv):	019.485,00 €

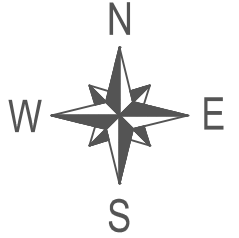
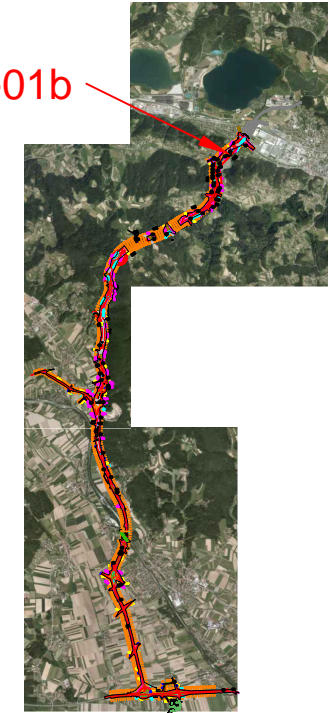
Ljubljana, julij 2010, dopolnjeno po javni razgrnitvi in recenziji, junij 2016





Odgovorni projektant:  
 mag. Samo Križaj, u.d.i.g., G-2005





OZ-01b

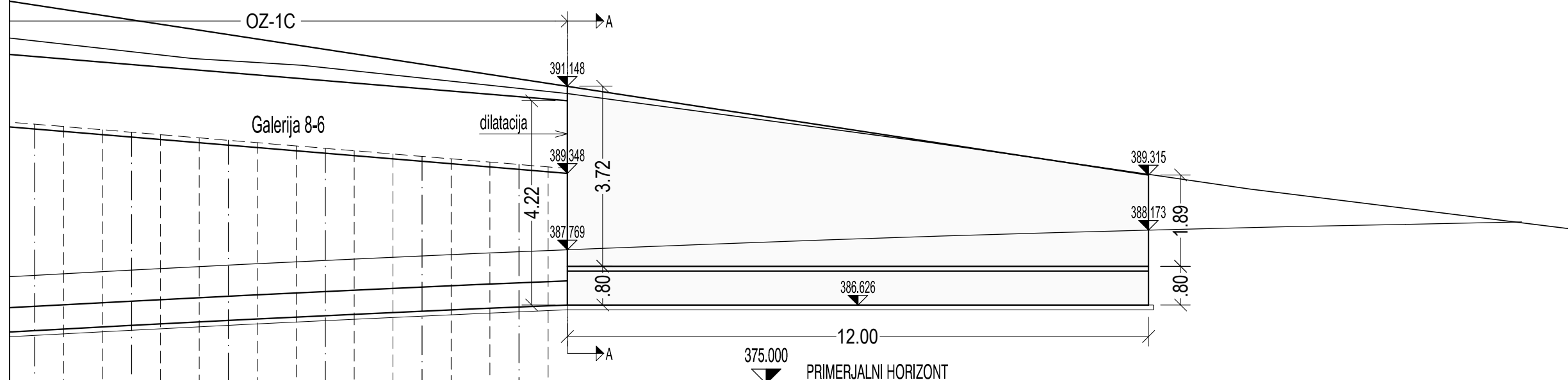


investitor:					cesta:	DC DRAVOGRAD - ŠENTRUPERT			
projektant:					odsek:	VELENJE - ŠENTRUPERT (SKLOP1)			
projektant načrta:					projekt:	3. razvojna os: VELENJE - ŠENTRUPERT			
					objekt:	DRŽAVNA CESTA			
					načrt:	Načrt gradbenih konstrukcij 3/3.23 Oporni zid OZ-1b od km HC 0.2+20.18 do km 0.2+31.90			
					risba:	Pregledna situacija			
odg. vodja proj.:	Andrej Jan, univ.dipl.inž.gr.	id. številka:	G-2130	podpis:		vrsta projekta:	IDZ po JR - za seznanitev	merilo:	1:5000
odg. projektant:	mag. Samo Križaj, univ.dipl.inž.gr.		G-2005			št. projekta:	11-0334	št. načrta:	14-685-23
projektant:	Gorazd Brglez, univ.dipl.inž.gr					klas. oznaka:	21110	št. risbe:	6.1
revizija:						datum:	julij 2010		
						ident. oznaka:			
	sprememba:	opis spremembe:				datum:	junij 2016		
	01	DOPOLNJENO PO JAVNI RAZGRNITVI IN RECENZIJ				podpis:			
	02								
šifra odseka:	arhivska številka:	vrsta dokumentacije:	šifra priloge:	črtna koda:					
		000.2162	G.201						

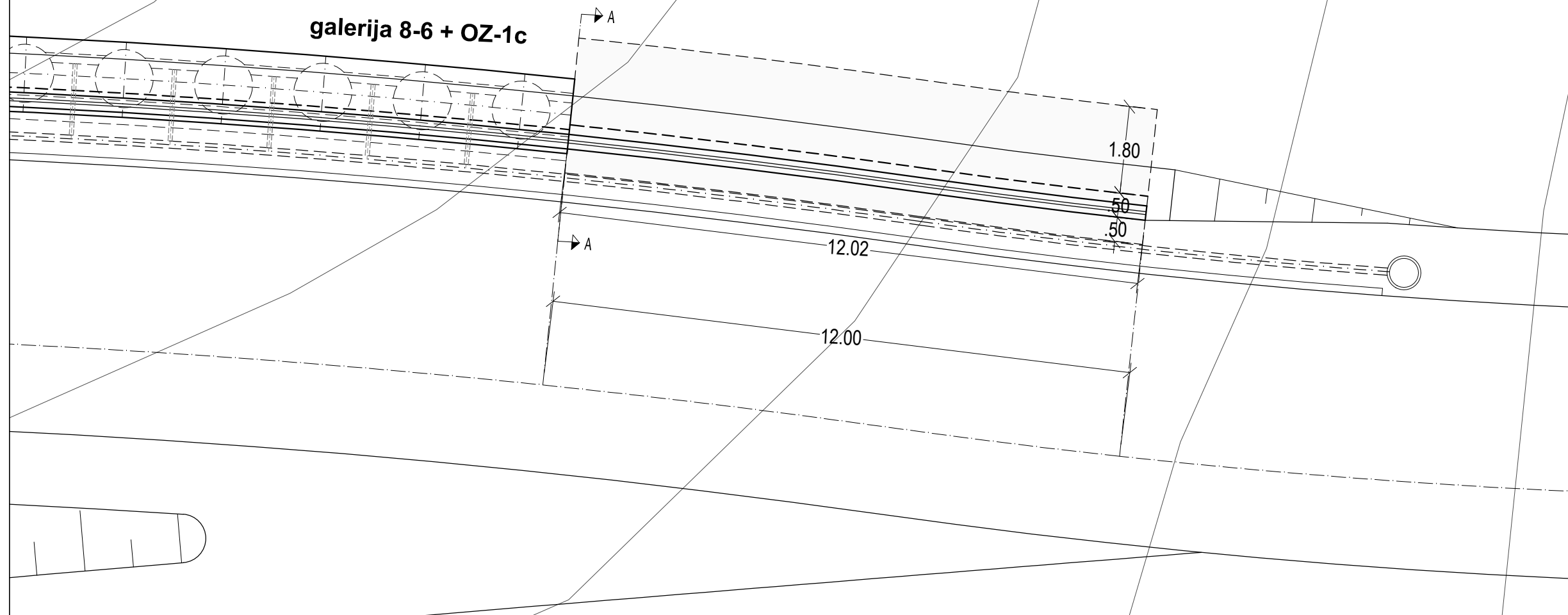




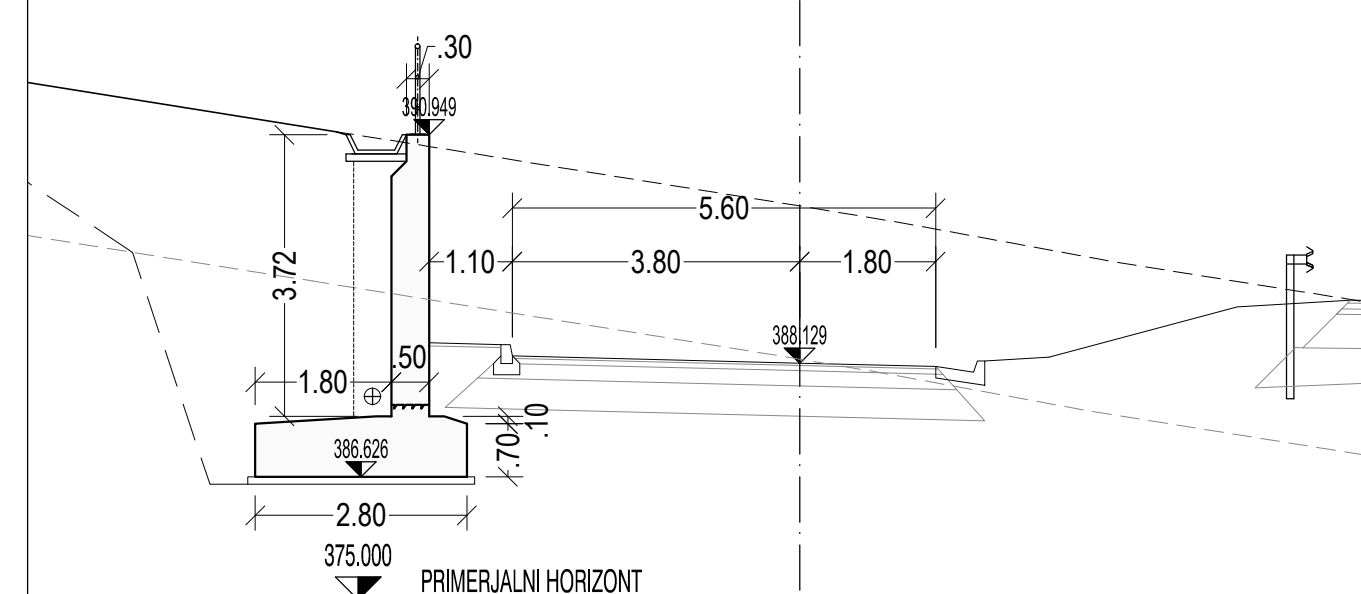
VZDOLŽNI PREREZ PO DEVIACIJI 1-0  
M 1:100



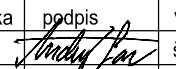

TLORIS M 1:100



PREČNI PREREZ A-A  
M 1:100



investitor:	cesta:	DC DRAVOGRAD - ŠENTRUPERT		
	odsek:	VELENJE - ŠENTRUPERT (SKLOP1)		
projektant:	projekt:	3. razvojna os: VELENJE - ŠENTRUPERT		
	objekt:	DRŽAVNA CESTA		
projektant načrta:	načrt:	3/3.23 Oporni zid OZ-1b od km HC 0.2+20.18 do km 0.2+31.90		
	risba:	TLORIS in VZDOLŽNI PREREZ		

odg. vodja proj.:	id. številka	podpis	vrsta projekta:	merilo:
Andrej Jan, univ.dipl.inž.gr.	G-2130		IDZ po JR - za seznanitev	1:100
odg. projektant:	št. projekta:		11-0334	št. načrta:
mag. Samo Križaj, univ.dipl.inž.gr.	G-2005			14-675-23
projektant:	klas. oznaka:			št. risbe:
Milan Ognjanović, dipl.inž.gr.				6.2
revizija:	datum:		ident. oznaka:	
	datum:			podpis:
	junij 2016			

šifra odseka:	arhivska številka:	vrsta dokumentacije:	šifra priloge:	črtna koda:
		000.2162	G.220	