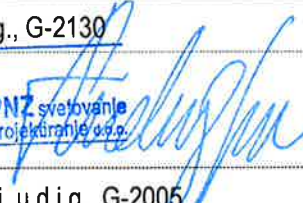


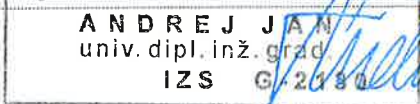


3/3.44.1 NAČRT GRADBENIH KONSTRUKCIJ:

PZ-111

km. DC od 6.0+35.60 do 6.0+86.40

INVESTITOR:	DARS d.d., Ulica XIV. divizije 4, 3000 Celje
OBJEKT:	DC Dravograd – Šentrupert Odsek št.1: Velenje – Šentrupert
VRSTA PROJEKTNE DOKUMENTACIJE:	IDZ (strokovne podlage za DPN)
ŠT. PROJEKTNE DOKUMENTACIJE:	11-0334
ZA GRADNJO:	nova gradnja
PROJEKTANT:	PNZ projektiranje svetovanje d.o.o.
ODGOVORNA OSEBA PROJEKTANTA:	Andrej Jan, u.d.i.g., G-2130 
ŽIG IN PODPIS:	 PNZ svetovanje projektiranje d.o.o.
ODGOVORNI PROJEKTANT:	mag. Samo Križaj, u.d.i.g., G-2005
ŽIG IN PODPIS:	 mag. SAMO KRIŽAJ univ. dipl. inž. grad. IZS G-2005
ODGOVORNI VODJA PROJEKTA:	Andrej Jan, u.d.i.g., G-2130
ŽIG IN PODPIS:	 ANDREJ JAN univ. dipl. inž. grad. IZS G-2130
ŠTEVILKA NAČRTA:	14-685-44
KRAJ IN DATUM:	Ljubljana, julij 2010, dopolnjeno po javni razgrnitvi in recenziji, junij 2016 dopolnjeno po javni seznanitvi, oktober 2016 dopolnjeno po mnenjih NUP, december 2016

3/3.44.2 KAZALO VSEBINE NAČRTA: PZ-111, št. 14-685-44

- 3/3.44.1 NASLOVNA STRAN NAČRTA**
- 3/3.44.2 KAZALO VSEBINE NAČRTA**
- 3/3.44.3 KAZALO VSEBINE PROJEKTA**
- 3/3.44.4 DOKUMENTACIJA O RECENZIJ**
- 3/3.44.5 TEHNIČNO POROČILO**
 - .1 Tehnični opis objekta
- 3/3.44.6 RISBE**
 - .1 Pregledna situacija
 - .2 Dispozicijske risbe objekta

3/1.3 KAZALO VSEBINE PROJEKTA

DC Dravograd - Šentrupert

Odsek št.1: Velenje - Šentrupert

Investitor: DARS d.d., Ulica XIV. divizije 4, 3000 Celje
 Objekt: DC Dravograd – Šentrupert, odsek št. 1: Velenje – Šentrupert
 Številka projekta: 11 - 0334
 Vrsta dokumentacije: IDP po javni razgrnitvi
 Kraj in datum: Ljubljana, julij 2010,
 dopolnjeno po recenziji avgust 2012,
 dopolnjeno po javni razgrnitvi februar 2016

Št.:	Načrt:	Št. načrta:	Št. rednika in zvezka:
0	VODILNA MAPA		
2	NAČRT KRAJINSKE ARHITEKTURE		
2/1	Načrt krajinske ureditve	KA 10/2	
3	NAČRT GRADBENIH KONSTRUKCIJ		
3/1	Načrt cest	11 – 0334/C	
	Navezovalna cesta		
3/2	Načrt objektov		
3/2.1	Načrt 6-01 viadukt Dolgo polje	448-21/2010	
3/2.2	Načrt 8-05 galerija Pesje	448-22/2010	
3/2.3	Načrt 3-02 podvoz Lokovica	105-10A/3-2	
3/2.4	Načrt 3-03 podvoz Podgorje	105-10A/3-3	
3/2.5	Načrt 8-06 galerija Dolgo Polje	14-675-9	
3/2.6	Načrt 6-02 viadukt Podkraj	448-1/2010	
3/2.7	Načrt 3-06 podvoz Podkraj	14-675-1	
3/2.8	Načrt 6-03 viadukt Andraž	448-2/2010	
3/2.9	Načrt 6-04 viadukt Hudi potok 1	448-3/2010	
3/2.10	Načrt 6-05 viadukt Hudi potok 2	448-4/2010	
3/2.11	Načrt 6-09 viadukt Hudi potok 3	448-5/2010	
3/2.12	Načrt 6-06 viadukt Gora Oljka 1	448-6/2010	
3/2.13	Načrt 6-07 viadukt Gora Oljka 2	448-7/2010	
3/2.14	Načrt 3-04 podvoz vodohran	14-675-2	
3/2.15	Načrt 3-115 podhod za živali - Podgora	14-675-15	
3/2.16	Načrt 3-116 podvoz Podgora 1	14-675-16	
3/2.17	Načrt 6-109 viadukt Kamnolom	14-675-17	
3/2.18	Načrt 8-109 galerija Železnica	14-675-18	

		001.2101	S.3.1	
--	--	-----------------	--------------	--

3/2.19	Načrt 3-113 podvoz Podgora 2	14-675-19	
3/2.20	Načrt 5-03 most čez Pako	507/2016	
3/2.21	Načrt 8-108 pokrit vkop Zagoričnik	507/2016	
3/2.22	Načrt 6-08 viadukt Parižlje	448-10/2010	
3/2.23	Načrt 4-105 nadvoz Parižlje - priključek	14-675-23	
3/2.24	Načrt 3-114 podvoz Parižlje - keson	14-675-24	
3/2.25	Načrt 4-106 nadvoz Poljče	14-675-25	
3/2.26	Načrt 4-107 nadvoz Topovlje	105-10A/4-107	
3/2.27	Načrt 3-110 podvoz Šentrupert 4	512/2016	
3/2.28	Načrt 3-112 podvoz Šentrupert 5	513/2016	
3/2.29	Načrt 4-111 nadvoz Šentrupert 1	508/2016	
3/2.30	Načrt 4-112 nadvoz Šentrupert 2	509/2016	
3/2.31	Načrt 4-113 nadvoz Šentrupert 3	511/2016	
3/2.32	Načrt 4-114 nadvoz Šentrupert 6	510/2016	
3/3	Načrt zidov	14 - 685	
3/3.02	PZ-01 konzolni podporni zid	14-685-02	
3/3.06	OZ-04 kamnita zložba	14-685-06	
3/3.08	OZ-06 sidrana pilotna stena	14-685-08	
3/3.09	PZ-03 konzolni podporni zid	14-685-09	
3/3.10	PZ-04 konzolni podporni zid	14-685-10	
3/3.11	PZ-05 težnostni zid	14-685-11	
3/3.12	PZ-06 konzolni podporni zid	14-685-12	
3/3.13	PZ-07 konzolni podporni zid	14-685-13	
3/3.14	PZ-08 konzolni podporni zid	14-685-14	
3/3.15	PZ-09 konzolni zid	14-685-15	
3/3.22	OZ-01a, težnostni L zid	14-685-22	
3/3.23	OZ-01b, težnostni L zid	14-685-23	
3/3.24	OZ-01c, konzolni zid vpet v pokriti vkop	14-685-24	
3/3.25	OZ-02a	14-685-25	
3/3.26	OZ-02b pilotna stena	14-685-26	
3/3.29	OZ-05a kamnita zložba	14-685-29	
3/3.30	OZ-05b kamnita zložba	14-685-30	
3/3.31	PZ-02a kamnita zložba	14-685-31	
3/3.32	PZ-02b kamnita zložba	14-685-32	
3/3.33	PZ-02c kamnita zložba	14-685-33	
3/3.34	PZ-12 kamnita zložba	14-685-34	
3/3.41	OZ-107, slopi, kamen v betonu	14-685-41	
3/3.42	PZ-120, težnostni L zid	14-685-42	
3/3.43	OZ-108, slopi, kamen v betonu	14-685-43	
3/3.43b	OZ-109, težnostni zid	14-685-43b	

		001.2101	S.3.1	
--	--	-----------------	--------------	--

3/3.44	PZ-111, težnostni L zid	14-685-44	
3/3.45	OZ-110, slopi, kamen v betonu	14-685-45	
3/3.46	PZ-121, težnostni L zid	14-685-46	
3/3.47	PZ-122, armirana zemljina	14-685-47	
3/3.48	PZ-123, armirana zemljina	14-685-48	
3/3.49	PZ-124, armirana zemljina	14-685-49	
3/3.50	OZ-121, težnostni zid	14-685-50	
3/3.51	PZ-125, težnostni L zid	14-685-51	
3/3.52	PZ-126, težnostni L zid	14-685-52	
3/3.53	PZ-127, težnostni L zid	14-685-53	
3/3.54	PZ-128, težnostni L zid	14-685-54	
3/3.55	PZ-129, armirana zemljina	14-685-55	
3/3.56	PZ-130, težnostni L zid	14-685-56	
3/3.57	PZ-110, težnostni L zid	14-685-57	
3/3.58	PZ-131, armirana zemljina	14-685-58	
3/3.59	PZ-132, armirana zemljina	14-685-59	
3/3.60	PZ-133, armirana zemljina	14-685-60	
3/3.61	PZ-134, armirana zemljina	14-685-61	
3/3.62	PZ-135, armirana zemljina	14-685-62	
3/3.63	PZ-136, armirana zemljina	14-685-63	
3/3.64	PZ-137, armirana zemljina	14-685-64	
3/3.65	PZ-138, armirana zemljina	14-685-65	
3/3.67	OZ-122, slopi, kamen v betonu	14-685-67	
3/3.68	OZ-123, slopi, kamen v betonu	14-685-68	
3/3.69	OZ-124, slopi, kamen v betonu	14-685-69	
3/3.70	OZ-125, slopi, kamen v betonu	14-685-70	
3/3.71	OZ-103, sidrana pilotna stena	14-685-71	
3/4	Načrt predorskega sistema Podkraj, Andraž, Veliki vrh	351090178	
3/5	Načrt aktivne protihrupne zaščite	11 – 0334/APHZ	
3/6	Načrt vodovoda	13-1158/V	
3/7	Načrt kanalizacije	13-1158/K	
3/8	Načrt kontrolirane odvodnje	13-1158/KO	
3/9	Načrt regulacij	13-1158/R	
3/10	Načrt ureditve primarnih namakalnih sistemov	13-1158/NS	
4	NAČRT ELEKTRIČNIH INŠTALACIJ IN ELEKTRIČNE OPREME		
4/1	Načrt ureditve VN vodov	CADS1--3E/01A	
4/2	Načrt ureditve SN in NN vodov	CADS1--3E/02A	
4/3	Načrt javne razsvetljave	CADS1--3E/03A	

		001.2101	S.3.1	
--	--	-----------------	--------------	--

5	NAČRT STROJNIH INŠTALACIJ IN STROJNE OPREME		
5/1	Prestavitev in zaščita prenosnega plinovoda	CADS1—3S/01A	
6	NAČRT TELEKOMUNIKACIJSKIH INŠTALACIJ		
6/1	Načrt ureditve TK omrežja	CADS1—3C/01A	
10	ELABORATI		
Elaborat 1	Poročilo o geoloških, geotehničnih in hidrogeoloških preiskavah tal s pogoji gradnje trase in objektov	GMM 6640/10 (8 rednikov)	
Elaborat 2	Napoved hrupa in izdelava predloga protihrupne zaščite l. 2040	12 -1342 (zv.1-2)	
Elaborat 3	Elaborat zaščite rastlinskega in živalskega sveta	1205-09 SP	
Elaborat 4	Katastrski elaborat	11 – 0334/K	
Elaborat 5	Elaborat dimenzioniranja zgornjega ustroja voziščne konstrukcije	11 – 0334/VK	
Elaborat 6	Elaborat ukrepov v času gradnje	11 – 0334/U	
Elaborat 7	Elaborat poplavne in erozijske ogroženosti	št. elaborata	

		001.2101	S.3.1	
--	--	-----------------	--------------	--

**3/3.44.4. DOKUMENTACIJA O RECENZIJU:
PZ-111, št. 14-685-44**

Poročila, dopolnitve in izjave o recenziji so priložene na začetku fascikla.

3/3.44.5 TEHNIČNO POROČILO

3/3.44.5.1 TEHNIČNI OPIS

CESTA:	DC Dravograd - Šentrupert
ODSEK	Velenje - Šentrupert (sklop 1)
OBJEKT	PZ-111, km. DC od 6.0+35.60 do 6.0+86.40
VRSTA PROJEKTNE DOKUMENTACIJE:	IDZ po javni razgrnitvi (za javno seznanitev)
PROJEKTANT:	PNZ projektiranje svetovanje d.o.o.
ODGOVORNI PROJEKTANT:	mag. Samo Križaj, u.d.i.g., G-2005
ODG. VODJA PROJEKTA:	Andrej Jan, u.d.i.g., G-2130
ŠTEVILKA NAČRTA:	14-685-44
KRAJ IN DATUM:	Ljubljana, julij 2010, dopolnjeno po javni razgrnitvi in recenziji, junij 2016

1 OSNOVNI PODATKI O OBJEKTU

na objektu:	državna cesta	pod objektom:	dev. 1-29, dev. 1-28
tip:	podporni zid	konstrukcija:	težnostni L zid
dolžina:	42,00 m	višina:	od 3,11 do 6,77 m
površina:	213,0 m ²		

NPP na objektu (državna cesta):

robni venec z ograjo za pešce	0,75
mulda	0,50
skupaj:	1,25

2 IZVLEČEK GG POROČILA

Glej Poročilo o geoloških, geotehničnih in hidrogeoloških preiskavah tal s pogoji gradnje trase in objektov – po javni razgrnitvi, številka načrta GMM 6640-16, februar 2016, ki ga je izdelalo podjetje GEOINŽENIRING d.o.o., Dimičeva 14, 1000 Ljubljana.

3 OPIS NOSILNE KONSTRUKCIJE

Zid je zasnovan kot težnostni L zid z nazaj obrnjeno temeljno peto. Dolžina zidu je 42,00 m, višina se spreminja od 3,11 do 6,77 m.

Zid je spremenljive debeline od 1,00 m pri vpetju v temelj do 0,50 m na vrhu, kjer je izveden robni venec z ograjo za pešce.

Vpet je v pasovni temelj debeline od 0,80 m do 0,90 m (širina temelja 4,0 m) in od 0,60 m do 0,70 m (širina temelja 2,40 m).

Sestavljen je iz štirih kampad dolžine 8,00 m in ene kampade dolžine 10,00 m.

4 OPREMA OBJEKTA

hodniki: na nadvozu hodniki za vzdrževalce 75 cm

ograje: Ograja za pešce s polnili ob vzdrževalnih hodnikih,

5 TEHNOLOGIJA GRADNJE

Klasična gradnja na nepomičnem odru. Gradnja po kampadah.

6 MATERIALI

BETONI		ARMATURA	
stene	C 30/37	rebrasta armatura	B500B
pilotne blazine, temelji, piloti	C 25/30		

7 PREDPISI IN SMERNICE

Objekt je zasnovan in projektiran skladno s slovenskimi nacionalnimi standardi SIST. Upoštevane so tudi tehnične smernice za projektiranje cestnih objektov, ki jih je izdala direkcija za ceste.

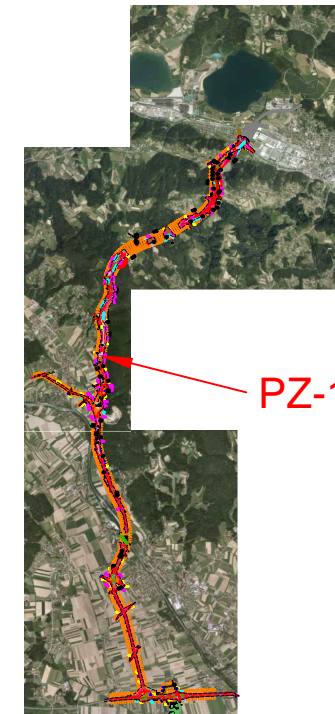
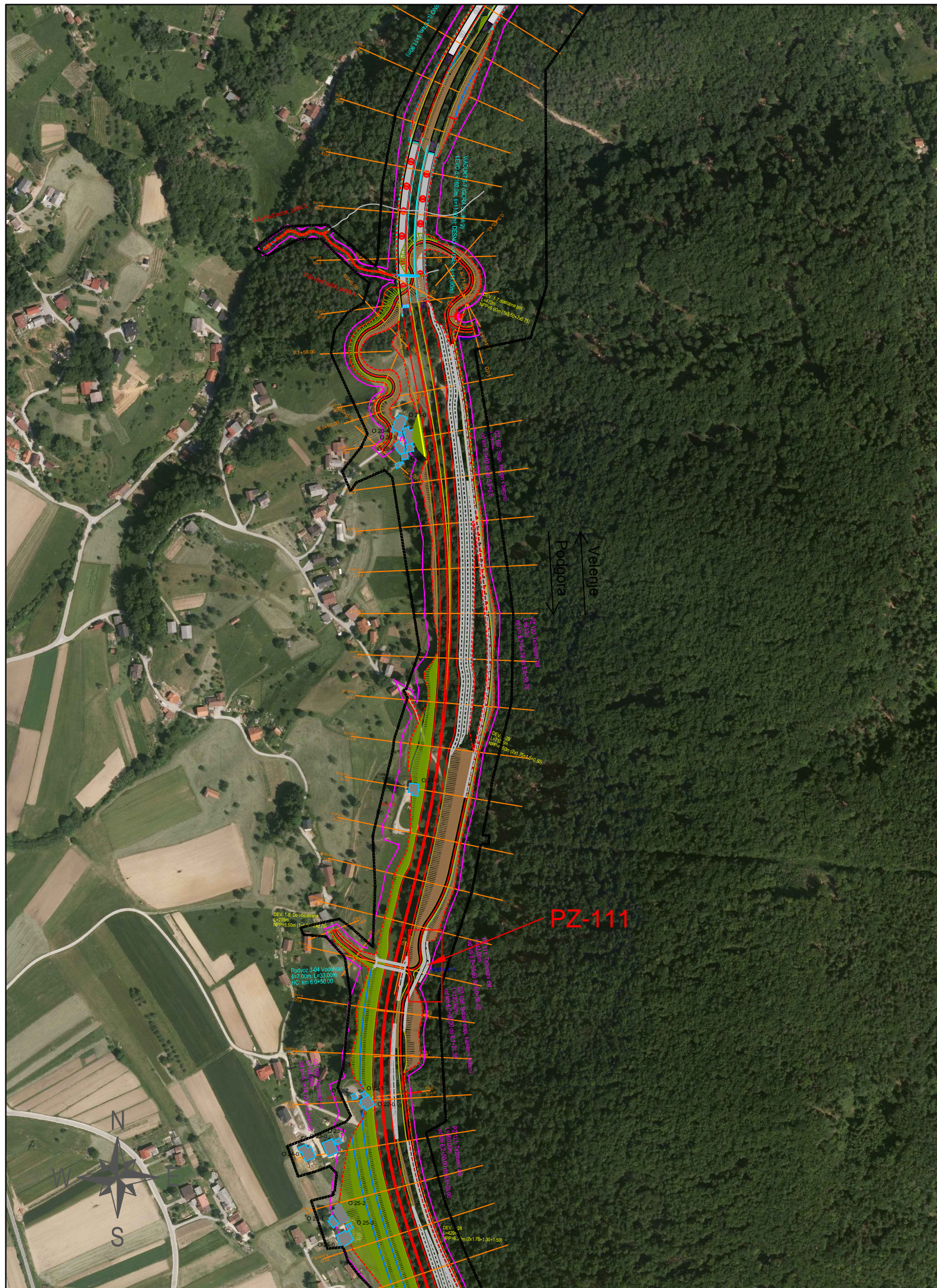
8 INVESTICIJSKI STROŠKI NA OSNOVI CENE NA ENOTO

površina objekta:	213,0 m ² m ²
investicijska vrednost na enoto:	450,00 €/m ²
investicijska vrednost (brez ddv):	095.850,00 €

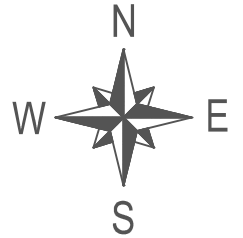
Odgovorni projektant:

mag. Samo Križaj, u.d.i.g., G-2005

Ljubljana, februar 2016 (po javni razgrnitvi)



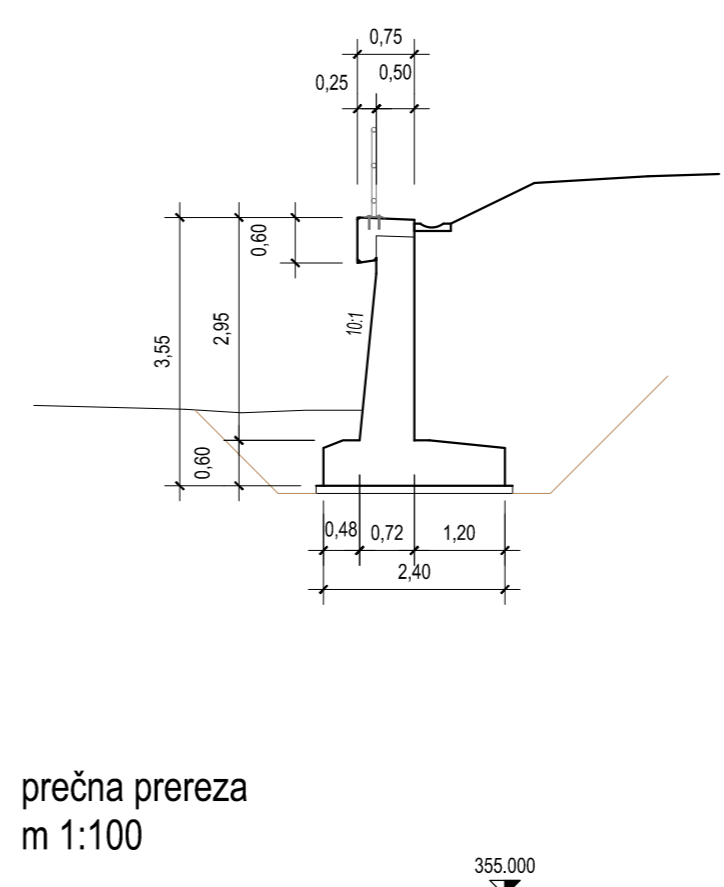
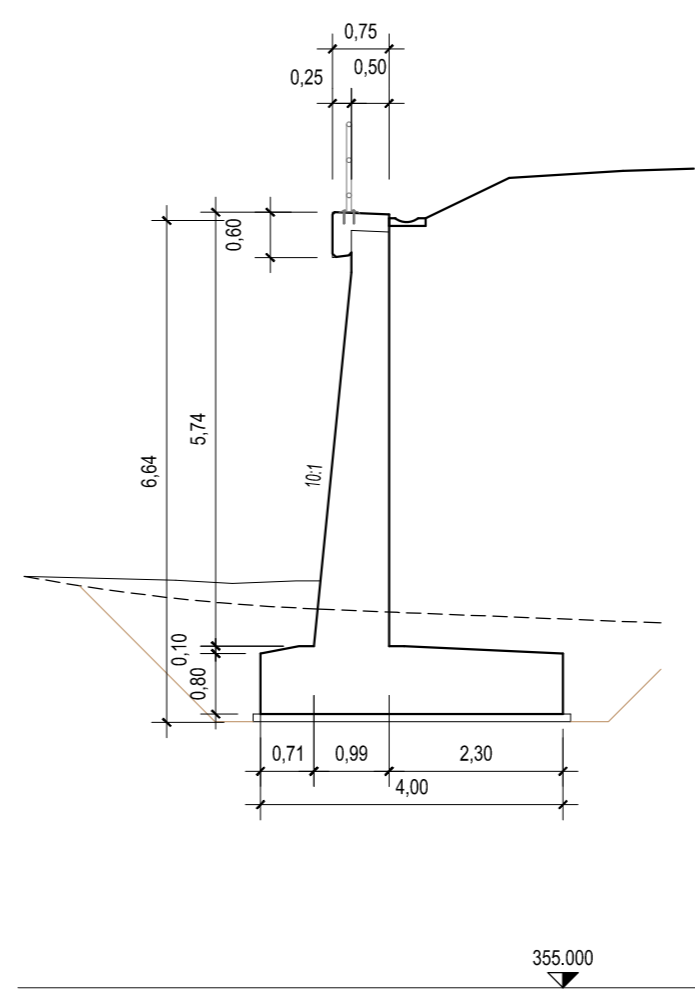
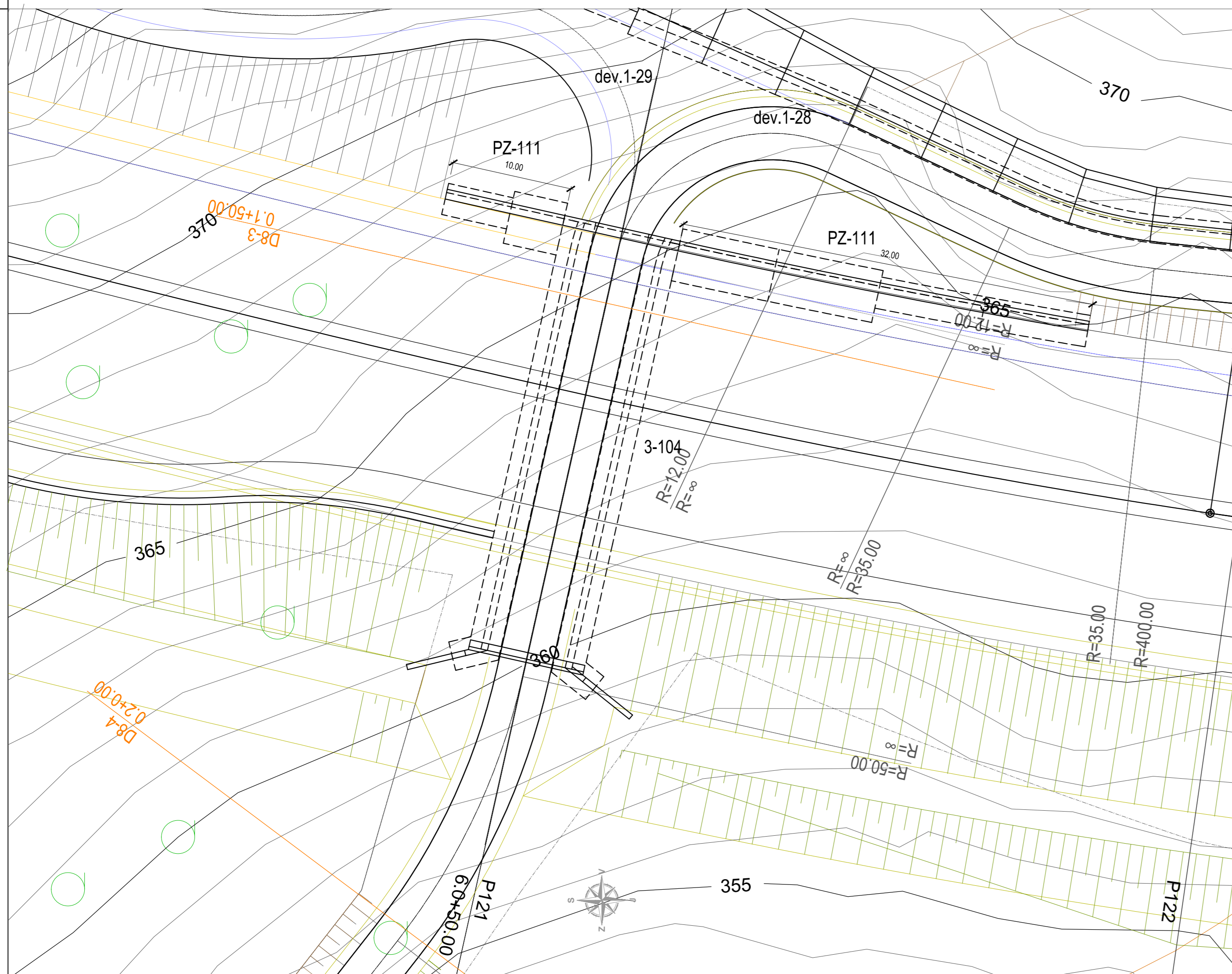
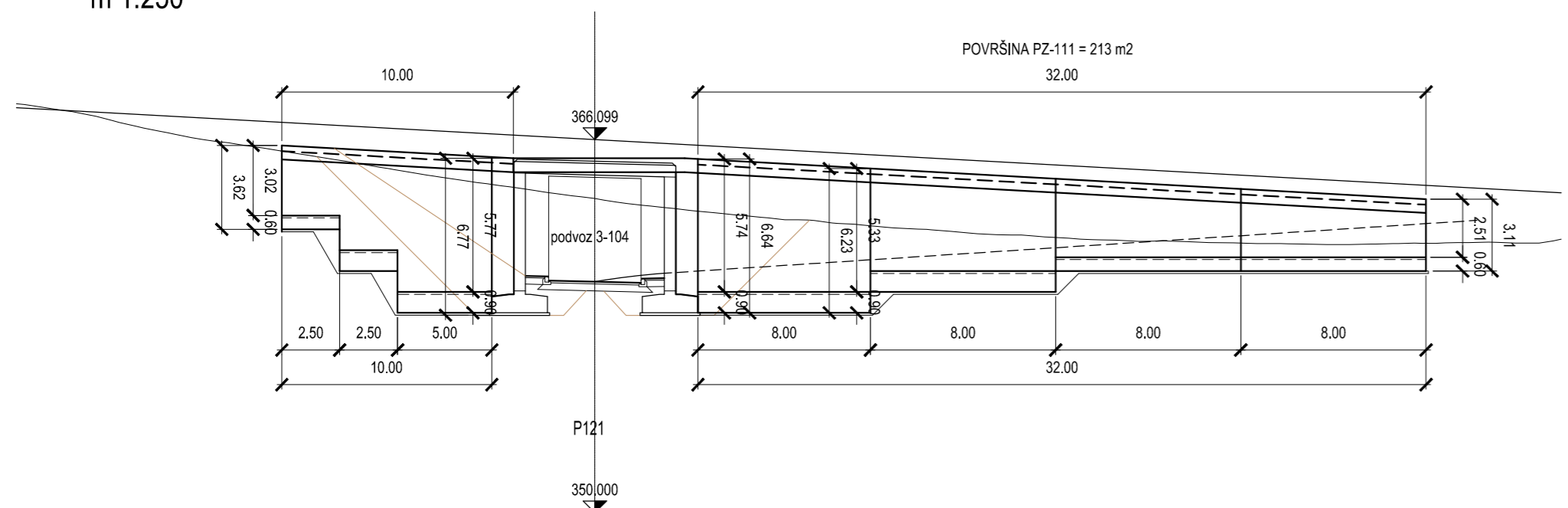
PZ-111






investitor:		cesta:					
		DC DRAVOGRAD - ŠENTRUPERT					
		odsek: VELENJE - ŠENTRUPERT (SKLOP1)					
projektant:		projekt:					
		3. razvojna os: VELENJE - ŠENTRUPERT					
		objekt: DRŽAVNA CESTA					
projektant načrta:		načrt:					
		Načrt gradbenih konstrukcij 3/3.44 PODPORNİ ZID PZ-111, DC: od km 6.0+35.60 do km 6.0+86.40					
		risba: Pregledna situacija					
odg. vodja proj.:		id. številka	podpis	vrsta projekta:	IDZ po JR - za seznanitev	merilo:	1:5000
odg. projektant:		G-2130		št. projekta:	11-0334	št. načrta:	14-685-44
projektant:		G-2005		klas. oznaka:	21110	št. risbe:	6.1
revizija:				datum:	julij 2010		
sprememba:		opis spremembe:		ident. oznaka:			
01	DOPOLNJENO PO JAVNI RAZGRNITVI IN RECENZIJ			datum:	junij 2016	podpis:	
02							
šifra odseka:	arhivska številka:	vrsta dokumentacije:	šifra priloge:	črna koda:			
		000.2162	G.201				



pogled na zid
m 1:250



prečna prereza
m 1:100

investitor:	cesta: DC DRAVOGRAD - ŠENTRUPERT			
	odsek: VELENJE - ŠENTRUPERT (SKLOP1)			
projektant:	projekt: 3. razvojna os: VELENJE - ŠENTRUPERT			
	objekt: DRŽAVNA CESTA			
projektant načrta:	načrt: 3/3.44 PODPORNİ ZID PZ-111 - IDZ DC: od km 6.0+35.60 do km 6.0+86.40			
	risba: TLOORIS, VZDOLŽNI PREREZ, PREČNI PREREZI			
odg. vodja proj.:	Andrej Jan, univ.dipl.inž.gr.	id. številka: G-2130	vrsta projekta: IDZ po JR - za seznanitev	merilo: 1:100, 1:250
odg. projektant:	mag. Samo Križaj, univ.dipl.inž.gr.	G-2005	št. projekta: 11-0334	št. načrta: 14-685-44
projektant:	Miro Čoh, gradb.teh.		klas. oznaka:	št. risbe: 6.2
revizija:			datum: julij 2010	
			ident. oznaka:	
sprememba:	opis spremembe:	datum:		podpis:
01	DOPOLNJENO PO JAVNI RAZGRNITVI IN RECENZIJ	junij 2016		
02				
šifra odseka:	arhivska številka:	vrsta dokumentacije:	šifra priloge:	črna koda:
		000.2162	G.220	