
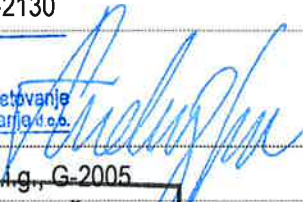
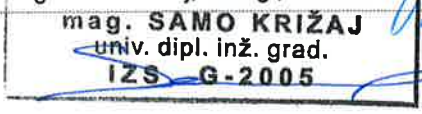

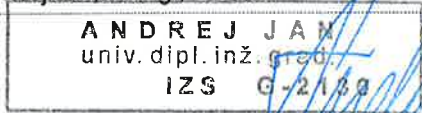



3/3.52.1 NAČRT GRADBENIH KONSTRUKCIJ:

PZ-126

km. DC od 7,1+8,20 do 7,2+10,40

INVESTITOR:	DARS d.d., Ulica XIV. divizije 4, 3000 Celje
OBJEKT:	DC Dravograd – Šentrupert Odsek št.1: Velenje – Šentrupert
VRSTA PROJEKTNE DOKUMENTACIJE:	IDZ (strokovne podlage za DPN)
ŠT. PROJEKTNE DOKUMENTACIJE:	11-0334
ZA GRADNJO:	nova gradnja
PROJEKTANT:	PNZ projektiranje svetovanje d.o.o.
ODGOVORNA OSEBA PROJEKTANTA:	Andrej Jan, u.d.i.g., G-2130
ŽIG IN PODPIS:	 
ODGOVORNI PROJEKTANT:	mag. Samo Križaj, u.d.i.g., G-2005 
ŽIG IN PODPIS:	
ODGOVORNI VODJA PROJEKTA:	Andrej Jan, u.d.i.g., G-2130 
ŽIG IN PODPIS:	
ŠTEVILKA NAČRTA:	14-685-52
KRAJ IN DATUM:	Ljubljana, julij 2010, dopolnjeno po javni razgrnitvi in recenziji, junij 2016 dopolnjeno po javni seznanitvi, oktober 2016 dopolnjeno po mnenjih NUP, december 2016

3/3.52.2 KAZALO VSEBINE NAČRTA: PZ-126, št. 14-685-52

- 3/3.52.1 NASLOVNA STRAN NAČRTA**
- 3/3.52.2 KAZALO VSEBINE NAČRTA**
- 3/3.52.3 KAZALO VSEBINE PROJEKTA**
- 3/3.52.4 DOKUMENTACIJA O RECENZIJ**
- 3/3.52.5 TEHNIČNO POROČILO**
 - .1 Tehnični opis objekta
- 3/3.52.6 RISBE**
 - .1 Pregledna situacija
 - .2 Dispozicijske risbe objekta

3/1.3 KAZALO VSEBINE PROJEKTA

DC Dravograd - Šentrupert

Odsek št.1: Velenje - Šentrupert

Investitor: DARS d.d., Ulica XIV. divizije 4, 3000 Celje
 Objekt: DC Dravograd – Šentrupert, odsek št. 1: Velenje – Šentrupert
 Številka projekta: 11 - 0334
 Vrsta dokumentacije: IDP po javni razgrnitvi
 Kraj in datum: Ljubljana, julij 2010,
 dopolnjeno po recenziji avgust 2012,
 dopolnjeno po javni razgrnitvi februar 2016

Št.:	Načrt:	Št. načrta:	Št. rednika in zvezka:
0	VODILNA MAPA		
2	NAČRT KRAJINSKE ARHITEKTURE		
2/1	Načrt krajinske ureditve	KA 10/2	
3	NAČRT GRADBENIH KONSTRUKCIJ		
3/1	Načrt cest	11 – 0334/C	
	Navezovalna cesta		
3/2	Načrt objektov		
3/2.1	Načrt 6-01 viadukt Dolgo polje	448-21/2010	
3/2.2	Načrt 8-05 galerija Pesje	448-22/2010	
3/2.3	Načrt 3-02 podvoz Lokovica	105-10A/3-2	
3/2.4	Načrt 3-03 podvoz Podgorje	105-10A/3-3	
3/2.5	Načrt 8-06 galerija Dolgo Polje	14-675-9	
3/2.6	Načrt 6-02 viadukt Podkraj	448-1/2010	
3/2.7	Načrt 3-06 podvoz Podkraj	14-675-1	
3/2.8	Načrt 6-03 viadukt Andraž	448-2/2010	
3/2.9	Načrt 6-04 viadukt Hudi potok 1	448-3/2010	
3/2.10	Načrt 6-05 viadukt Hudi potok 2	448-4/2010	
3/2.11	Načrt 6-09 viadukt Hudi potok 3	448-5/2010	
3/2.12	Načrt 6-06 viadukt Gora Oljka 1	448-6/2010	
3/2.13	Načrt 6-07 viadukt Gora Oljka 2	448-7/2010	
3/2.14	Načrt 3-04 podvoz vodohran	14-675-2	
3/2.15	Načrt 3-115 podhod za živali - Podgora	14-675-15	
3/2.16	Načrt 3-116 podvoz Podgora 1	14-675-16	
3/2.17	Načrt 6-109 viadukt Kamnolom	14-675-17	
3/2.18	Načrt 8-109 galerija Železnica	14-675-18	

		001.2101	S.3.1	
--	--	-----------------	--------------	--

3/2.19	Načrt 3-113 podvoz Podgora 2	14-675-19	
3/2.20	Načrt 5-03 most čez Pako	507/2016	
3/2.21	Načrt 8-108 pokrit vkop Zagoričnik	507/2016	
3/2.22	Načrt 6-08 viadukt Parižlje	448-10/2010	
3/2.23	Načrt 4-105 nadvoz Parižlje - priključek	14-675-23	
3/2.24	Načrt 3-114 podvoz Parižlje - keson	14-675-24	
3/2.25	Načrt 4-106 nadvoz Poljče	14-675-25	
3/2.26	Načrt 4-107 nadvoz Topovlje	105-10A/4-107	
3/2.27	Načrt 3-110 podvoz Šentrupert 4	512/2016	
3/2.28	Načrt 3-112 podvoz Šentrupert 5	513/2016	
3/2.29	Načrt 4-111 nadvoz Šentrupert 1	508/2016	
3/2.30	Načrt 4-112 nadvoz Šentrupert 2	509/2016	
3/2.31	Načrt 4-113 nadvoz Šentrupert 3	511/2016	
3/2.32	Načrt 4-114 nadvoz Šentrupert 6	510/2016	
3/3	Načrt zidov	14 - 685	
3/3.02	PZ-01 konzolni podporni zid	14-685-02	
3/3.06	OZ-04 kamnita zložba	14-685-06	
3/3.08	OZ-06 sidrana pilotna stena	14-685-08	
3/3.09	PZ-03 konzolni podporni zid	14-685-09	
3/3.10	PZ-04 konzolni podporni zid	14-685-10	
3/3.11	PZ-05 težnostni zid	14-685-11	
3/3.12	PZ-06 konzolni podporni zid	14-685-12	
3/3.13	PZ-07 konzolni podporni zid	14-685-13	
3/3.14	PZ-08 konzolni podporni zid	14-685-14	
3/3.15	PZ-09 konzolni zid	14-685-15	
3/3.22	OZ-01a, težnostni L zid	14-685-22	
3/3.23	OZ-01b, težnostni L zid	14-685-23	
3/3.24	OZ-01c, konzolni zid vpet v pokriti vkop	14-685-24	
3/3.25	OZ-02a	14-685-25	
3/3.26	OZ-02b pilotna stena	14-685-26	
3/3.29	OZ-05a kamnita zložba	14-685-29	
3/3.30	OZ-05b kamnita zložba	14-685-30	
3/3.31	PZ-02a kamnita zložba	14-685-31	
3/3.32	PZ-02b kamnita zložba	14-685-32	
3/3.33	PZ-02c kamnita zložba	14-685-33	
3/3.34	PZ-12 kamnita zložba	14-685-34	
3/3.41	OZ-107, slopi, kamen v betonu	14-685-41	
3/3.42	PZ-120, težnostni L zid	14-685-42	
3/3.43	OZ-108, slopi, kamen v betonu	14-685-43	
3/3.43b	OZ-109, težnostni zid	14-685-43b	

		001.2101	S.3.1	
--	--	-----------------	--------------	--

3/3.44	PZ-111, težnostni L zid	14-685-44	
3/3.45	OZ-110, slopi, kamen v betonu	14-685-45	
3/3.46	PZ-121, težnostni L zid	14-685-46	
3/3.47	PZ-122, armirana zemljina	14-685-47	
3/3.48	PZ-123, armirana zemljina	14-685-48	
3/3.49	PZ-124, armirana zemljina	14-685-49	
3/3.50	OZ-121, težnostni zid	14-685-50	
3/3.51	PZ-125, težnostni L zid	14-685-51	
3/3.52	PZ-126, težnostni L zid	14-685-52	
3/3.53	PZ-127, težnostni L zid	14-685-53	
3/3.54	PZ-128, težnostni L zid	14-685-54	
3/3.55	PZ-129, armirana zemljina	14-685-55	
3/3.56	PZ-130, težnostni L zid	14-685-56	
3/3.57	PZ-110, težnostni L zid	14-685-57	
3/3.58	PZ-131, armirana zemljina	14-685-58	
3/3.59	PZ-132, armirana zemljina	14-685-59	
3/3.60	PZ-133, armirana zemljina	14-685-60	
3/3.61	PZ-134, armirana zemljina	14-685-61	
3/3.62	PZ-135, armirana zemljina	14-685-62	
3/3.63	PZ-136, armirana zemljina	14-685-63	
3/3.64	PZ-137, armirana zemljina	14-685-64	
3/3.65	PZ-138, armirana zemljina	14-685-65	
3/3.67	OZ-122, slopi, kamen v betonu	14-685-67	
3/3.68	OZ-123, slopi, kamen v betonu	14-685-68	
3/3.69	OZ-124, slopi, kamen v betonu	14-685-69	
3/3.70	OZ-125, slopi, kamen v betonu	14-685-70	
3/3.71	OZ-103, sidrana pilotna stena	14-685-71	
3/4	Načrt predorskega sistema Podkraj, Andraž, Veliki vrh	351090178	
3/5	Načrt aktivne protihrupne zaščite	11 – 0334/APHZ	
3/6	Načrt vodovoda	13-1158/V	
3/7	Načrt kanalizacije	13-1158/K	
3/8	Načrt kontrolirane odvodnje	13-1158/KO	
3/9	Načrt regulacij	13-1158/R	
3/10	Načrt ureditve primarnih namakalnih sistemov	13-1158/NS	
4	NAČRT ELEKTRIČNIH INŠTALACIJ IN ELEKTRIČNE OPREME		
4/1	Načrt ureditve VN vodov	CADS1--3E/01A	
4/2	Načrt ureditve SN in NN vodov	CADS1--3E/02A	
4/3	Načrt javne razsvetljave	CADS1--3E/03A	

		001.2101	S.3.1	
--	--	-----------------	--------------	--

5	NAČRT STROJNIH INŠTALACIJ IN STROJNE OPREME		
5/1	Prestavitev in zaščita prenosnega plinovoda	CADS1—3S/01A	
6	NAČRT TELEKOMUNIKACIJSKIH INŠTALACIJ		
6/1	Načrt ureditve TK omrežja	CADS1—3C/01A	
10	ELABORATI		
Elaborat 1	Poročilo o geoloških, geotehničnih in hidrogeoloških preiskavah tal s pogoji gradnje trase in objektov	GMM 6640/10 (8 rednikov)	
Elaborat 2	Napoved hrupa in izdelava predloga protihrupne zaščite l. 2040	12 -1342 (zv.1-2)	
Elaborat 3	Elaborat zaščite rastlinskega in živalskega sveta	1205-09 SP	
Elaborat 4	Katastrski elaborat	11 – 0334/K	
Elaborat 5	Elaborat dimenzioniranja zgornjega ustroja voziščne konstrukcije	11 – 0334/VK	
Elaborat 6	Elaborat ukrepov v času gradnje	11 – 0334/U	
Elaborat 7	Elaborat poplavne in erozijske ogroženosti	št. elaborata	

		001.2101	S.3.1	
--	--	-----------------	--------------	--

**3/3.52.4. DOKUMENTACIJA O RECENZIJU:
PZ-126, št. 14-685-52**

Poročila, dopolnitve in izjave o recenziji so priložene na začetku fascikla.

3/3.52.5 TEHNIČNO POROČILO

3/3.52.5.1 TEHNIČNI OPIS

CESTA:	DC Dravograd - Šentrupert
ODSEK	Velenje - Šentrupert (sklop 1)
OBJEKT	PZ-126, km. DC od 7,1+8,20 do 7,2+10,40
VRSTA PROJEKTNE DOKUMENTACIJE:	IDZ po javni razgrnitvi (za javno seznanitev)
PROJEKTANT:	PNZ projektiranje svetovanje d.o.o.
ODGOVORNI PROJEKTANT:	mag. Samo Križaj, u.d.i.g., G-2005
ODG. VODJA PROJEKTA:	Andrej Jan, u.d.i.g., G-2130
ŠTEVILKA NAČRTA:	14-685-52
KRAJ IN DATUM:	Ljubljana, julij 2010, dopolnjeno po javni razgrnitvi in recenziji, junij 2016

1 OSNOVNI PODATKI O OBJEKTU

na objektu:	državna cesta	pod objektom:	priključek Podgora, krak A
tip:	podporni zid	konstrukcija:	težnostni L zid
dolžina:	102,00 m	višina:	od 3,43 do 5,93 m
površina:	479,0 m ²		

NPP na objektu (državna cesta):

robni venec z ograjo za pešce	0,25
hodnik za vzdrževalca	0,75
BVO	0,60
skupaj:	1,60

2 IZVLEČEK GG POROČILA

Glej Poročilo o geoloških, geotehničnih in hidrogeoloških preiskavah tal s pogoji gradnje trase in objektov – po javni razgrnitvi, številka načrta GMM 6640-16, februar 2016, ki ga je izdelalo podjetje GEOINŽENIRING d.o.o., Dimičeva 14, 1000 Ljubljana.

3 OPIS NOSILNE KONSTRUKCIJE

Zid je zasnovan kot težnostni L zid z nazaj obrnjeno temeljno peto. Dolžina zidu je 102,00 m, višina se spreminja od 3,43 do 5,93 m.

Zid ima debelino 0,50 m in je na vrhu razširjen, ker nosi tudi robni venec z ograjo, hodnik za vzdrževalca in BVO.

Vpet je v pasovni temelj debeline 0,70 m in spremenljive širine od 2,00 do 3,0 m.

Sestavljen je iz sedemnajst šestmetrskih kampad.

4 OPREMA OBJEKTA

hodniki: na nadvozu hodniki za vzdrževalce 75 cm

ograje: Ograja za pešce s polnili ob vzdrževalnih hodnikih, BVO H4b proti vozišču

5 TEHNOLOGIJA GRADNJE

Klasična gradnja na nepomičnem odru. Gradnja po kampadah.

6 MATERIALI

BETONI		ARMATURA	
stene	C 30/37	rebrasta armatura	B500B
pilotne blazine, temelji, piloti	C 25/30		

7 PREDPISI IN SMERNICE

Objekt je zasnovan in projektiran skladno s slovenskimi nacionalnimi standardi SIST. Upoštevane so tudi tehnične smernice za projektiranje cestnih objektov, ki jih je izdala direkcija za ceste.

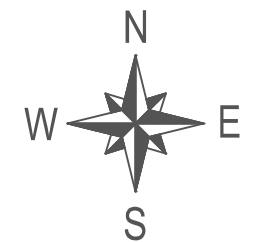
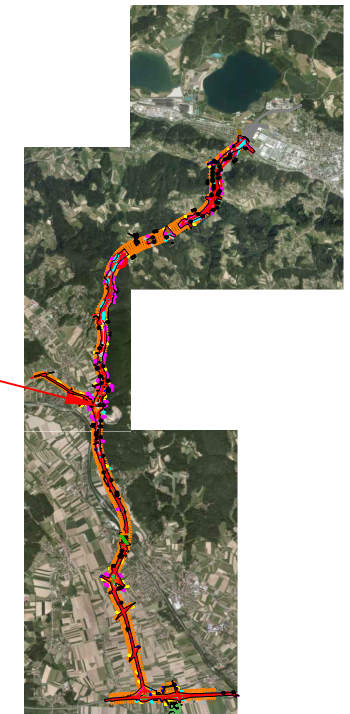
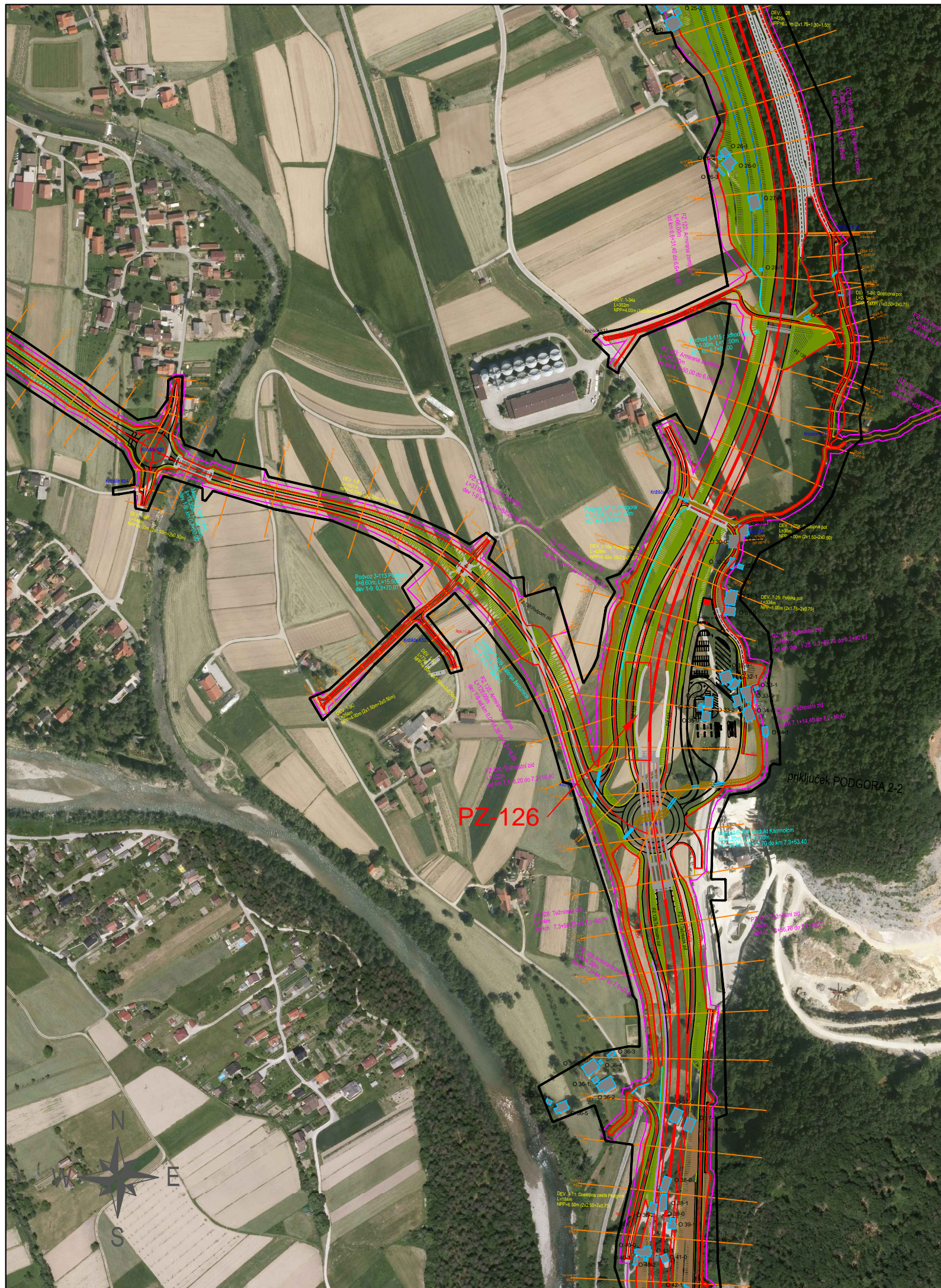
8 INVESTICIJSKI STROŠKI NA OSNOVI CENE NA ENOTO

površina objekta:	479,0	m ²
investicijska vrednost na enoto:	450,00	€/m ²
investicijska vrednost (brez ddv):	215.550,00	€

Odgovorni projektant:

mag. Samo Križaj, u.d.i.g., G-2005

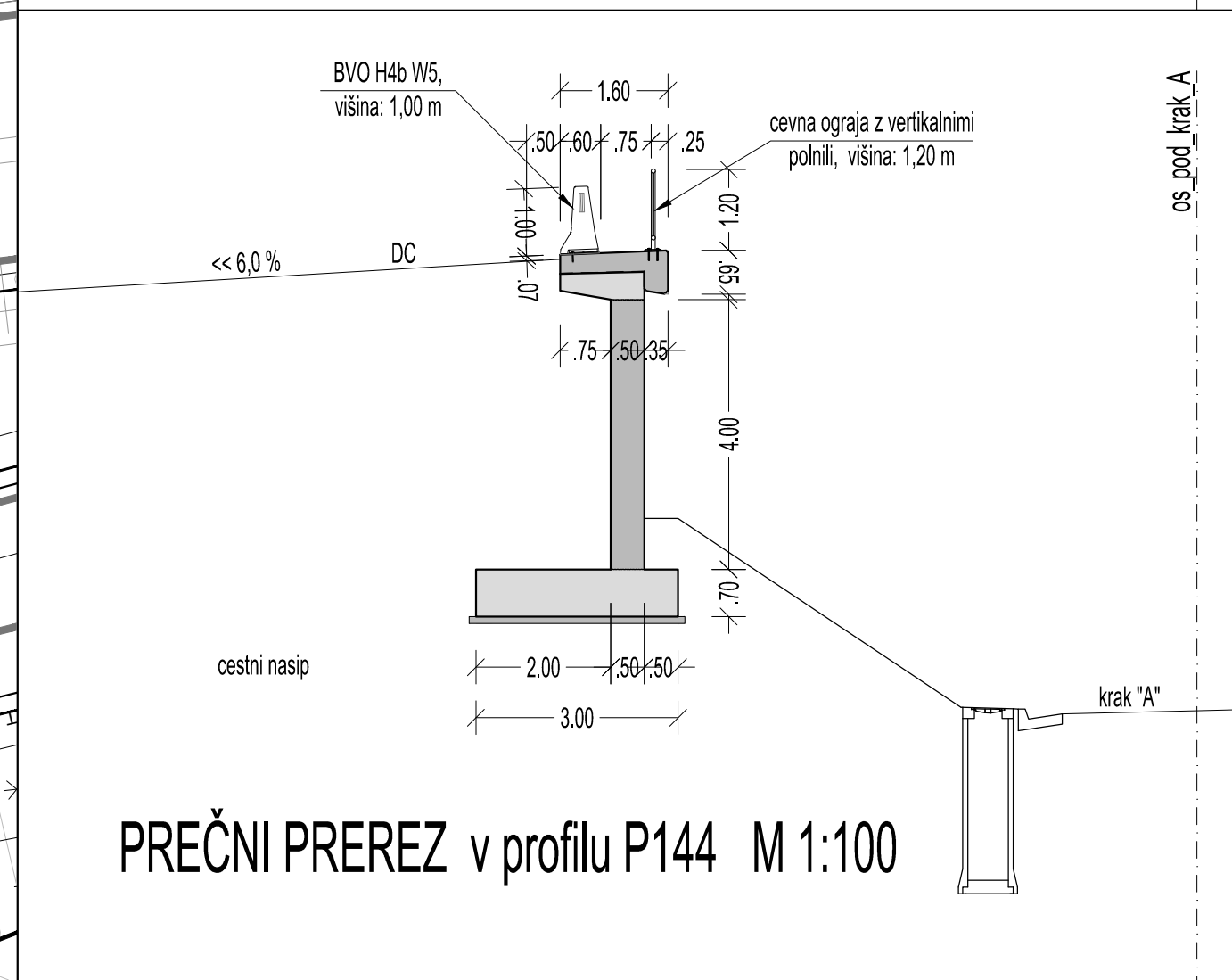
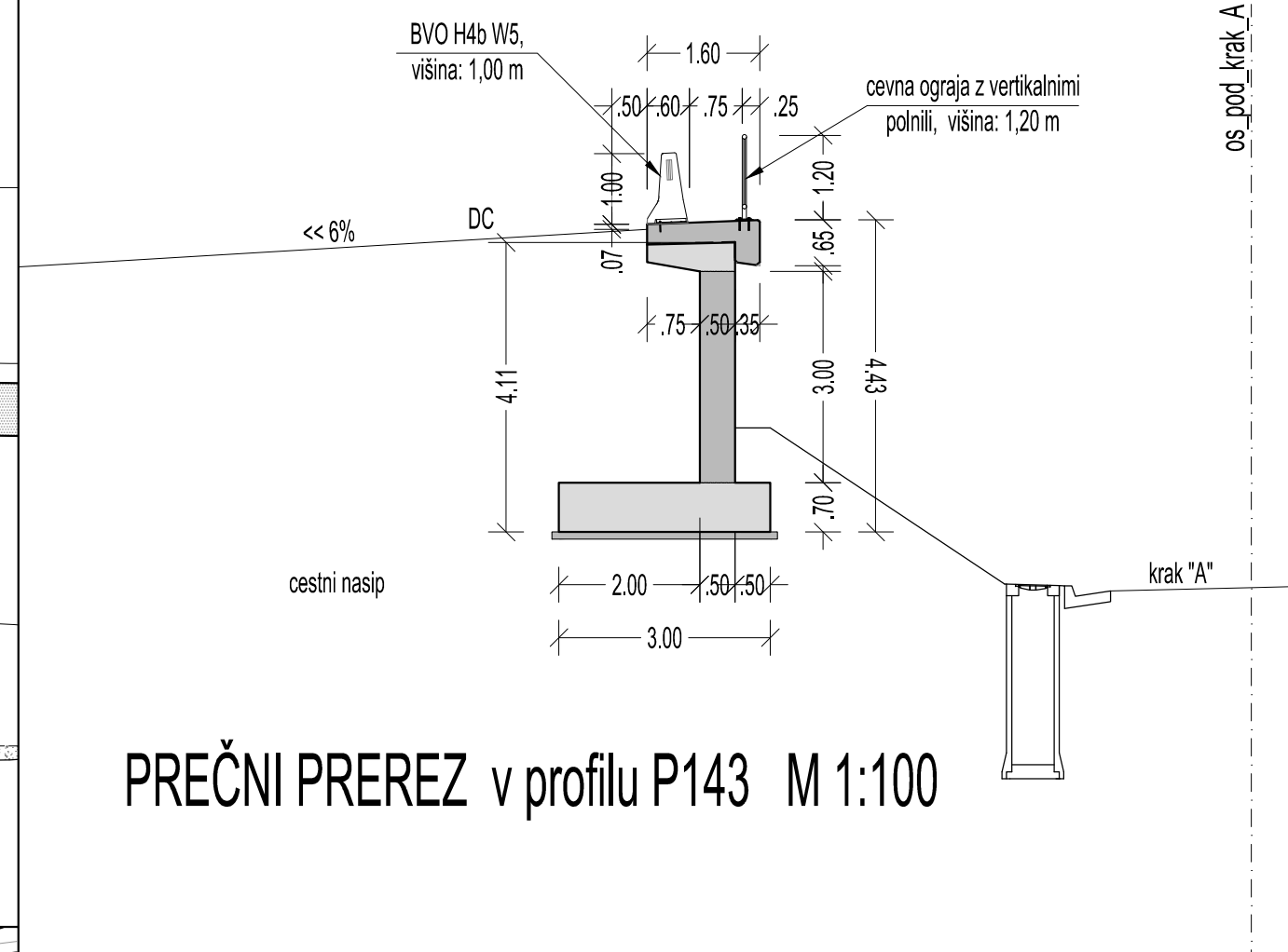
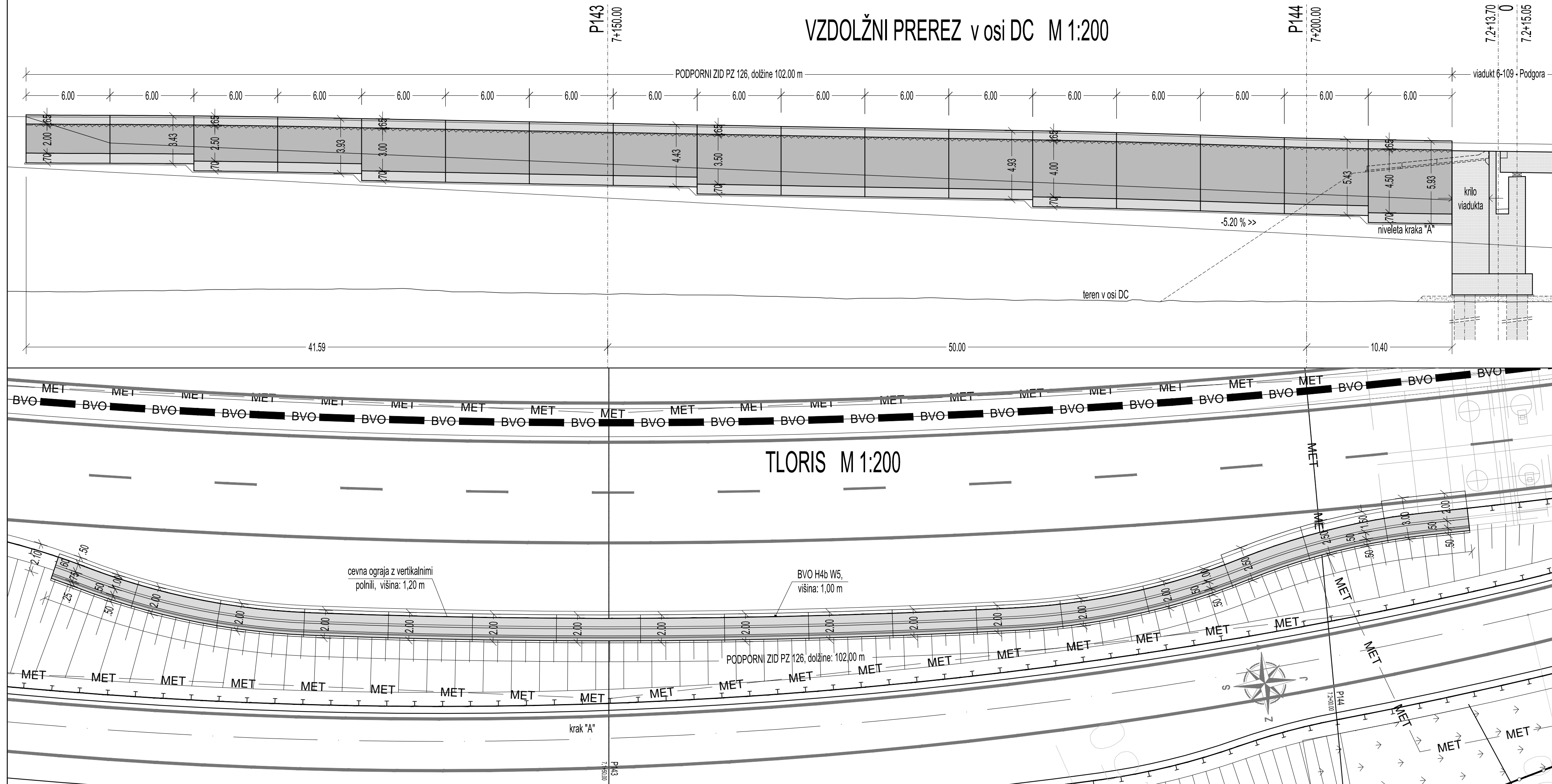
Ljubljana, februar 2016 (po javni razgrnitvi)



PZ-126

investitor:					cesta:	DC DRAVOGRAD - ŠENTRUPERT				
projektant:					odsek:	VELENJE - ŠENTRUPERT (SKLOP1)				
projektant načrta:					projekt:	3. razvojna os: VELENJE - ŠENTRUPERT				
revizija:					objekt:	DRŽAVNA CESTA				
odg. vodja proj.:	Andrej Jan, univ.dipl.inž.gr.				načrt:	Načrt gradbenih konstrukcij 3/3.52 PODPORNİ ZID PZ-126, DC: od km 7.1+11.35 do km 7.2+10.45				
odg. projektant:	mag. Samo Križaj, univ.dipl.inž.gr.				risba:	Pregledna situacija				
projektant:	Gorazd Brglez, univ.dipl.inž.gr.				id. številka	podpis	vrsta projekta:	IDZ po JR - za seznanitev	merilo:	1:5000
revizija:					G-2130		št. projekta:	11-0334	št. načrta:	14-685-52
01	sprememba: opis spremembe:				G-2005		klas. oznaka:	21110	št. risbe:	6.1
02	DOPOLNJENO PO JAVNI RAZGRNITVI IN RECENZIJ						datum:	julij 2010		
šifra odseka:	arhivska številka:	vrsta dokumentacije:	šifra priloge:	črtna koda:						
		000.2162	G.201							





dolžina: 102,00 m
višina: 3,43 - 5,93 ,m
površina: 479,00 m²

investitor:		cesta: DC DRAVOGRAD - ŠENTRUPERT	
		odsek: VELENJE - ŠENTRUPERT (SKLOP1)	
projektant:		projekt: 3. razvojna os: VELENJE - ŠENTRUPERT	
		objekt: DRŽAVNA CESTA	
projektant načrta:		načrt: Načrt gradbenih konstrukcij 3/3.52 PODPORNİ ZID PZ-126, DC: od km 7.1+11.35 do km 7.2+10.45	
		risba: Tloris, vzdolžni in prečni prerezi	
odg. vodja proj.:	id. številka	podpis	vrsta projekta: IDZ po JR - za seznanitev
odg. projektant:	G-2130		št. projekta: 11-0334
projektant:	G-2005		klas. oznaka: 21110
revizija:			datum: julij 2010
sprememba: opis spremembe:		datum:	podpis:
01	DOPOLNJENO PO JAVNI RAZGRNITVI IN RECENZJI	junij 2016	
02			
šifra odseka:	arhivska številka:	vrsta dokumentacije:	šifra priloge:
	000.2162	G.220	