

3/3.56.1 NAČRT GRADBENIH KONSTRUKCIJ:

PZ-130

km. DC od 7.8+50.00 do 8.1+74.25

INVESTITOR:	DARS d.d., Ulica XIV. divizije 4, 3000 Celje
OBJEKT:	DC Dravograd – Šentrupert Odsek št.1: Velenje – Šentrupert
VRSTA PROJEKTNE DOKUMENTACIJE:	IDZ (strokovne podlage za DPN)
ŠT. PROJEKTNE DOKUMENTACIJE:	11-0334
ZA GRADNJO:	nova gradnja
PROJEKTANT:	PNZ projektiranje svetovanje d.o.o.
ODGOVORNA OSEBA PROJEKTANTA:	Andrej Jan, u.d.i.g., G-2130
ŽIG IN PODPIS:	  PNZ svetovanje projektiranje d.o.o.
ODGOVORNI PROJEKTANT:	mag. Samo Križaj, u.d.i.g., G-2005
ŽIG IN PODPIS:	 mag. SAMO KRIŽAJ univ. dipl. inž. grad. IZS G-2005 Andrej Jan, u.d.i.g., G-2130
ODGOVORNI VODJA PROJEKTA:	
ŽIG IN PODPIS:	 ANDREJ JAN univ. dipl. inž. grad. IZS G-2130 
ŠTEVILKA NAČRTA:	14-685-56
KRAJ IN DATUM:	Ljubljana, julij 2010, dopolnjeno po javni razgrnitvi in recenziji, junij 2016 dopolnjeno po javni seznanitvi, oktober 2016 dopolnjeno po mnenjih NUP, december 2016

3/3.56.2 KAZALO VSEBINE NAČRTA: PZ-130, št. 14-685-56

- 3/3.56.1 NASLOVNA STRAN NAČRTA**
- 3/3.56.2 KAZALO VSEBINE NAČRTA**
- 3/3.56.3 KAZALO VSEBINE PROJEKTA**
- 3/3.56.4 DOKUMENTACIJA O RECENZiji**
- 3/3.56.5 TEHNIČNO POROČILO**
 - .1 Tehnični opis objekta
- 3/3.56.6 RISBE**
 - .1 Pregledna situacija
 - .2 Dispozicijske risbe objekta

3/1.3 KAZALO VSEBINE PROJEKTA

DC Dravograd - Šentrupert

Odsek št.1: Velenje - Šentrupert

Investitor: DARS d.d., Ulica XIV. divizije 4, 3000 Celje
 Objekt: DC Dravograd – Šentrupert, odsek št. 1: Velenje – Šentrupert
 Številka projekta: 11 - 0334
 Vrsta dokumentacije: IDP po javni razgrnitvi
 Kraj in datum: Ljubljana, julij 2010,
 dopolnjeno po recenziji avgust 2012,
 dopolnjeno po javni razgrnitvi februar 2016

Št.:	Načrt:	Št. načrta:	Št. rednika in zvezka:
0	VODILNA MAPA		
2	NAČRT KRAJINSKE ARHITEKTURE		
2/1	Načrt krajinske ureditve	KA 10/2	
3	NAČRT GRADBENIH KONSTRUKCIJ		
3/1	Načrt cest	11 – 0334/C	
	Navezovalna cesta		
3/2	Načrt objektov		
3/2.1	Načrt 6-01 viadukt Dolgo polje	448-21/2010	
3/2.2	Načrt 8-05 galerija Pesje	448-22/2010	
3/2.3	Načrt 3-02 podvoz Lokovica	105-10A/3-2	
3/2.4	Načrt 3-03 podvoz Podgorje	105-10A/3-3	
3/2.5	Načrt 8-06 galerija Dolgo Polje	14-675-9	
3/2.6	Načrt 6-02 viadukt Podkraj	448-1/2010	
3/2.7	Načrt 3-06 podvoz Podkraj	14-675-1	
3/2.8	Načrt 6-03 viadukt Andraž	448-2/2010	
3/2.9	Načrt 6-04 viadukt Hudi potok 1	448-3/2010	
3/2.10	Načrt 6-05 viadukt Hudi potok 2	448-4/2010	
3/2.11	Načrt 6-09 viadukt Hudi potok 3	448-5/2010	
3/2.12	Načrt 6-06 viadukt Gora Oljka 1	448-6/2010	
3/2.13	Načrt 6-07 viadukt Gora Oljka 2	448-7/2010	
3/2.14	Načrt 3-04 podvoz vodohran	14-675-2	
3/2.15	Načrt 3-115 podhod za živali - Podgora	14-675-15	
3/2.16	Načrt 3-116 podvoz Podgora 1	14-675-16	
3/2.17	Načrt 6-109 viadukt Kamnolom	14-675-17	
3/2.18	Načrt 8-109 galerija Železnica	14-675-18	

		001.2101	S.3.1	
--	--	-----------------	--------------	--

3/2.19	Načrt 3-113 podvoz Podgora 2	14-675-19	
3/2.20	Načrt 5-03 most čez Pako	507/2016	
3/2.21	Načrt 8-108 pokrit vkop Zagoričnik	507/2016	
3/2.22	Načrt 6-08 viadukt Parižlje	448-10/2010	
3/2.23	Načrt 4-105 nadvoz Parižlje - priključek	14-675-23	
3/2.24	Načrt 3-114 podvoz Parižlje - keson	14-675-24	
3/2.25	Načrt 4-106 nadvoz Poljče	14-675-25	
3/2.26	Načrt 4-107 nadvoz Topovlje	105-10A/4-107	
3/2.27	Načrt 3-110 podvoz Šentrupert 4	512/2016	
3/2.28	Načrt 3-112 podvoz Šentrupert 5	513/2016	
3/2.29	Načrt 4-111 nadvoz Šentrupert 1	508/2016	
3/2.30	Načrt 4-112 nadvoz Šentrupert 2	509/2016	
3/2.31	Načrt 4-113 nadvoz Šentrupert 3	511/2016	
3/2.32	Načrt 4-114 nadvoz Šentrupert 6	510/2016	
3/3	Načrt zidov	14 - 685	
3/3.02	PZ-01 konzolni podporni zid	14-685-02	
3/3.06	OZ-04 kamnita zložba	14-685-06	
3/3.08	OZ-06 sidrana pilotna stena	14-685-08	
3/3.09	PZ-03 konzolni podporni zid	14-685-09	
3/3.10	PZ-04 konzolni podporni zid	14-685-10	
3/3.11	PZ-05 težnostni zid	14-685-11	
3/3.12	PZ-06 konzolni podporni zid	14-685-12	
3/3.13	PZ-07 konzolni podporni zid	14-685-13	
3/3.14	PZ-08 konzolni podporni zid	14-685-14	
3/3.15	PZ-09 konzolni zid	14-685-15	
3/3.22	OZ-01a, težnostni L zid	14-685-22	
3/3.23	OZ-01b, težnostni L zid	14-685-23	
3/3.24	OZ-01c, konzolni zid vpet v pokriti vkop	14-685-24	
3/3.25	OZ-02a	14-685-25	
3/3.26	OZ-02b pilotna stena	14-685-26	
3/3.29	OZ-05a kamnita zložba	14-685-29	
3/3.30	OZ-05b kamnita zložba	14-685-30	
3/3.31	PZ-02a kamnita zložba	14-685-31	
3/3.32	PZ-02b kamnita zložba	14-685-32	
3/3.33	PZ-02c kamnita zložba	14-685-33	
3/3.34	PZ-12 kamnita zložba	14-685-34	
3/3.41	OZ-107, slopi, kamen v betonu	14-685-41	
3/3.42	PZ-120, težnostni L zid	14-685-42	
3/3.43	OZ-108, slopi, kamen v betonu	14-685-43	
3/3.43b	OZ-109, težnostni zid	14-685-43b	

		001.2101	S.3.1	
--	--	-----------------	--------------	--

3/3.44	PZ-111, težnostni L zid	14-685-44	
3/3.45	OZ-110, slopi, kamen v betonu	14-685-45	
3/3.46	PZ-121, težnostni L zid	14-685-46	
3/3.47	PZ-122, armirana zemljina	14-685-47	
3/3.48	PZ-123, armirana zemljina	14-685-48	
3/3.49	PZ-124, armirana zemljina	14-685-49	
3/3.50	OZ-121, težnostni zid	14-685-50	
3/3.51	PZ-125, težnostni L zid	14-685-51	
3/3.52	PZ-126, težnostni L zid	14-685-52	
3/3.53	PZ-127, težnostni L zid	14-685-53	
3/3.54	PZ-128, težnostni L zid	14-685-54	
3/3.55	PZ-129, armirana zemljina	14-685-55	
3/3.56	PZ-130, težnostni L zid	14-685-56	
3/3.57	PZ-110, težnostni L zid	14-685-57	
3/3.58	PZ-131, armirana zemljina	14-685-58	
3/3.59	PZ-132, armirana zemljina	14-685-59	
3/3.60	PZ-133, armirana zemljina	14-685-60	
3/3.61	PZ-134, armirana zemljina	14-685-61	
3/3.62	PZ-135, armirana zemljina	14-685-62	
3/3.63	PZ-136, armirana zemljina	14-685-63	
3/3.64	PZ-137, armirana zemljina	14-685-64	
3/3.65	PZ-138, armirana zemljina	14-685-65	
3/3.67	OZ-122, slopi, kamen v betonu	14-685-67	
3/3.68	OZ-123, slopi, kamen v betonu	14-685-68	
3/3.69	OZ-124, slopi, kamen v betonu	14-685-69	
3/3.70	OZ-125, slopi, kamen v betonu	14-685-70	
3/3.71	OZ-103, sidrana pilotna stena	14-685-71	
3/4	Načrt predorskega sistema Podkraj, Andraž, Veliki vrh	351090178	
3/5	Načrt aktivne protihrupne zaščite	11 – 0334/APHZ	
3/6	Načrt vodovoda	13-1158/V	
3/7	Načrt kanalizacije	13-1158/K	
3/8	Načrt kontrolirane odvodnje	13-1158/KO	
3/9	Načrt regulacij	13-1158/R	
3/10	Načrt ureditve primarnih namakalnih sistemov	13-1158/NS	
4	NAČRT ELEKTRIČNIH INŠTALACIJ IN ELEKTRIČNE OPREME		
4/1	Načrt ureditve VN vodov	CADS1--3E/01A	
4/2	Načrt ureditve SN in NN vodov	CADS1--3E/02A	
4/3	Načrt javne razsvetljave	CADS1--3E/03A	

		001.2101	S.3.1	
--	--	-----------------	--------------	--

5	NAČRT STROJNIH INŠTALACIJ IN STROJNE OPREME		
5/1	Prestavitev in zaščita prenosnega plinovoda	CADS1—3S/01A	
6	NAČRT TELEKOMUNIKACIJSKIH INŠTALACIJ		
6/1	Načrt ureditve TK omrežja	CADS1—3C/01A	
10	ELABORATI		
Elaborat 1	Poročilo o geoloških, geotehničnih in hidrogeoloških preiskavah tal s pogoji gradnje trase in objektov	GMM 6640/10 (8 rednikov)	
Elaborat 2	Napoved hrupa in izdelava predloga protihrupne zaščite l. 2040	12 -1342 (zv.1-2)	
Elaborat 3	Elaborat zaščite rastlinskega in živalskega sveta	1205-09 SP	
Elaborat 4	Katastrski elaborat	11 – 0334/K	
Elaborat 5	Elaborat dimenzioniranja zgornjega ustroja voziščne konstrukcije	11 – 0334/VK	
Elaborat 6	Elaborat ukrepov v času gradnje	11 – 0334/U	
Elaborat 7	Elaborat poplavne in erozijske ogroženosti	št. elaborata	

		001.2101	S.3.1	
--	--	-----------------	--------------	--

**3/3.56.4. DOKUMENTACIJA O RECENZIJU:
PZ-130, št. 14-685-56**

Poročila, dopolnitve in izjave o recenziji so priložene na začetku fascikla.

3/3.56.5 TEHNIČNO POROČILO

3/3.56.5.1 TEHNIČNI OPIS

CESTA:	DC Dravograd - Šentrupert
ODSEK	Velenje - Šentrupert (sklop 1)
OBJEKT	PZ-130, km. DC od 7.8+50.00 do 8.1+74.25
VRSTA PROJEKTNE DOKUMENTACIJE:	IDZ po javni razgrnitvi (za javno seznanitev)
PROJEKTANT:	PNZ projektiranje svetovanje d.o.o.
ODGOVORNI PROJEKTANT:	mag. Samo Križaj, u.d.i.g., G-2005
ODG. VODJA PROJEKTA:	Andrej Jan, u.d.i.g., G-2130
ŠTEVILKA NAČRTA:	14-685-56
KRAJ IN DATUM:	Ljubljana, julij 2010, dopolnjeno po javni razgrnitvi in recenziji, junij 2016

1 OSNOVNI PODATKI O OBJEKTU

na objektu:	dev. 1-10	pod objektom:	državna cesta
tip:	podporni zid	konstrukcija:	težnostni L zid
dolžina:	318,00 m	višina:	od 2,47 do 4,73 m
površina:	1.310,0 m ²		

NPP na objektu (dev. 1-10):

bankina	1,00
jarek	1,00
vozišče	6,00
bankina z JVO	1,62
PHO	0,50
skupaj:	10,12

2 IZVLEČEK GG POROČILA

Glej Poročilo o geoloških, geotehničnih in hidrogeoloških preiskavah tal s pogoji gradnje trase in objektov – po javni razgrnitvi, številka načrta GMM 6640-16, februar 2016, ki ga je izdelalo podjetje GEOINŽENIRING d.o.o., Dimičeva 14, 1000 Ljubljana.

3 OPIS NOSILNE KONSTRUKCIJE

Zid je zasnovan kot težnostni L zid z nazaj obrnjeno temeljno peto. Dolžina zidu je 318,00 m, višina se spreminja od 2,47 do 4,73 m. Zid ima debelino 0,50 m. Vpet je v pasovni temelj debeline 0,60 m in je spremenljive širine od 2,50 do 3,50 m.

Sestavljen je iz 53 šestmetrskih kampad.

4 OPREMA OBJEKTA

hodniki: hodnik z jekleno varnostno ograjo

ograje: jeklena varnostna ograja in na predvidenih mestih absorpcijska protihrupna ograja

5 TEHNOLOGIJA GRADNJE

Klasična gradnja na nepomičnem odru. Gradnja po kampadah.

6 MATERIALI

BETONI		ARMATURA	
stene	C 30/37	rebrasta armatura	B500B
temelji	C 25/30		

7 PREDPISI IN SMERNICE

Objekt je zasnovan in projektiran skladno s slovenskimi nacionalnimi standardi SIST. Upoštevane so tudi tehnične smernice za projektiranje cestnih objektov, ki jih je izdala direkcija za ceste.

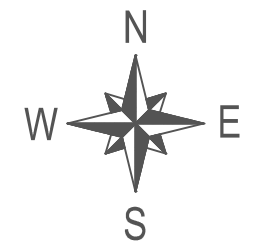
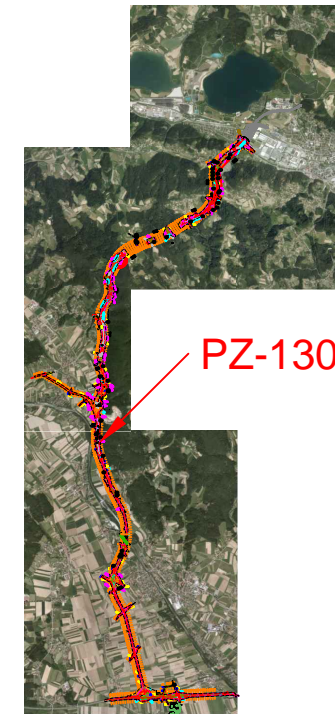
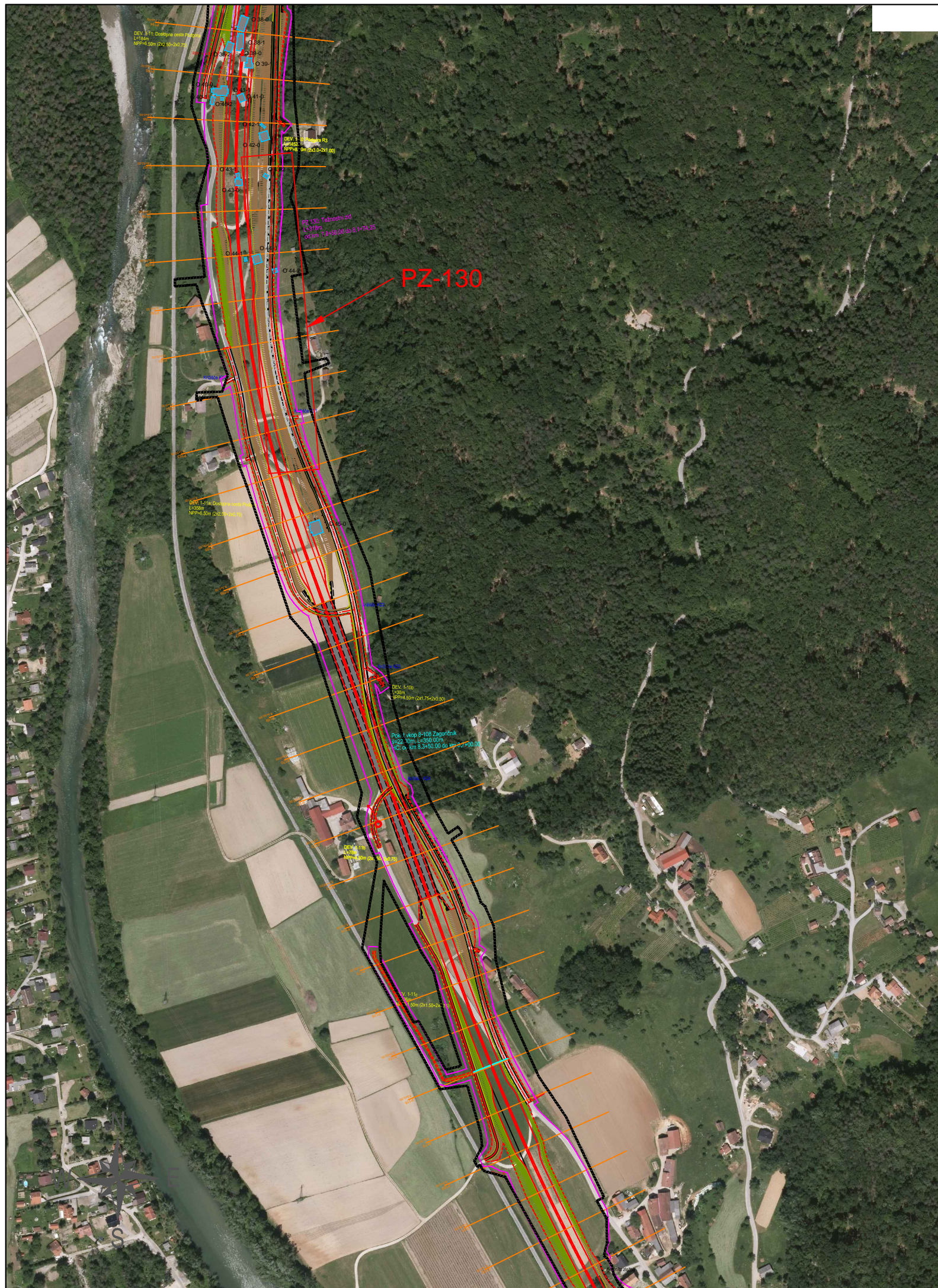
8 INVESTICIJSKI STROŠKI NA OSNOVI CENE NA ENOTO

površina objekta:	1.310,0 m ²
investicijska vrednost na enoto:	450,00 €/m ²
investicijska vrednost (brez ddv):	589.500,00 €

Odgovorni projektant:

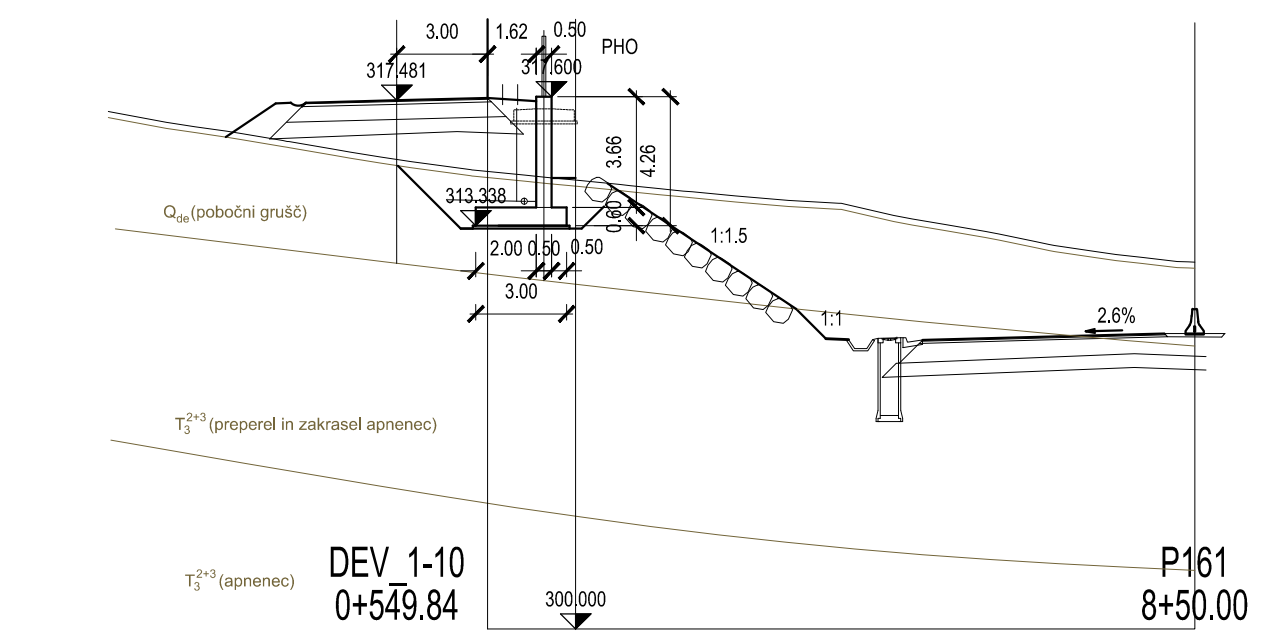
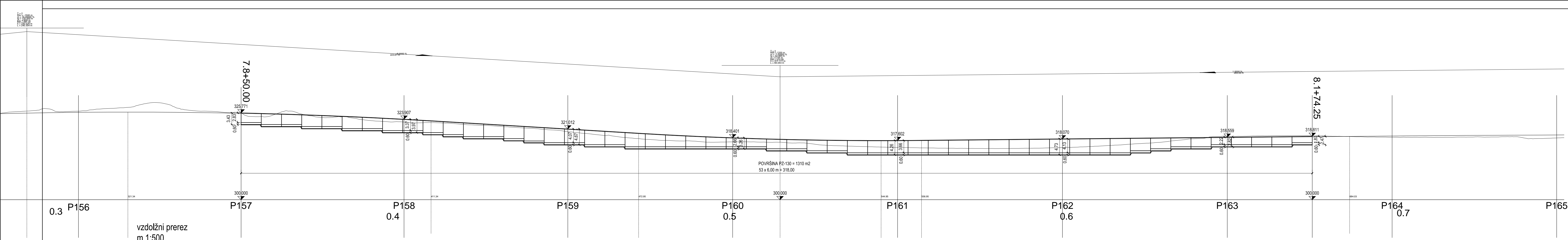
mag. Samo Križaj, u.d.i.g., G-2005

Ljubljana, februar 2016 (po javni razgrnitvi)

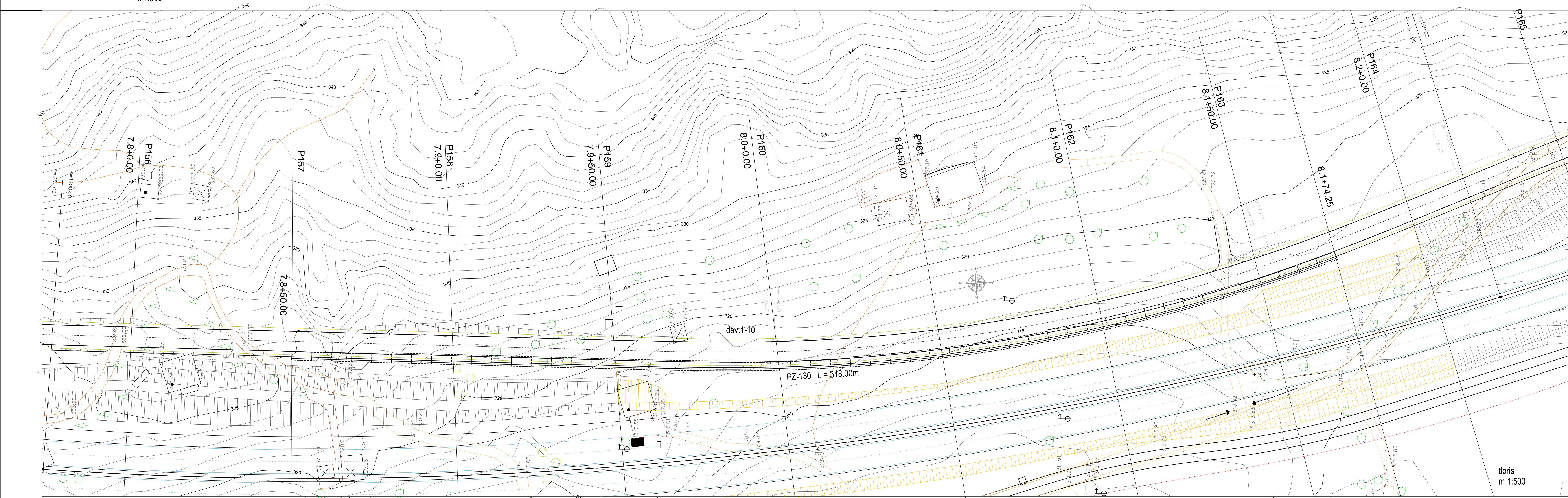


investitor:		cesta:			
		DC DRAVOGRAD - ŠENTRUPERT			
		odsek: VELENJE - ŠENTRUPERT (SKLOP1)			
projektant:		projekt:			
		3. razvojna os: VELENJE - ŠENTRUPERT			
		objekt: DRŽAVNA CESTA			
projektant načrta:		načrt:			
		Načrt gradbenih konstrukcij 3/3.56 PODPORNI ZID PZ-130			
		risba: Pregledna situacija			
odg. vodja proj.:	id. številka	podpis	vrsta projekta:	merilo:	
Andrej Jan, univ.dipl.inž.gr.	G-2130		IDZ po JR - za seznanitev	1:5000	
odg. projektant:			št. projekta:	št. načrta:	
mag. Samo Križaj, univ.dipl.inž.gr.	G-2005		11-0334	14-685-56	
projektant:			klas. oznaka:	št. risbe:	
Gorazd Brglez, univ.dipl.inž.gr.			21110	6.1	
revizija:			datum:		
			julij 2010		
			ident. oznaka:		
sprememba:	opis spremembe:			datum:	podpis:
01	DOPOLNJENO PO JAVNI RAZGRNITVI IN RECENZIJ			junij 2016	
02					
šifra odseka:	arhivska številka:	vrsta dokumentacije:	šifra priloge:	črna koda:	
		000.2162	G.201		





prečni prerez
m 1:250



investitor:	cesta: DC DRAVOGRAD - ŠENTRUPERT		
	odsek: VELENJE - ŠENTRUPERT (SKLOP1)		
projektant:	projekt: 3. razvojna os: VELENJE - ŠENTRUPERT		
	objekt: DRŽAVNA CESTA		
projektant načrta:	načrt: 3/3.56 PODPORNİ ZID PZ-130 - IDZ DC: od km 7.8+50.00 do km 8.1+74.25		
	risba: TLORIS, VZDOLŽNI PREREZ, PREČNI PREREZI		
odg. vodja proj.:	id. številka:	podpis:	vrsta projekta: IZJ po JR - za sesenbo
odg. projektant:	G-2130		št. projekta: 11-0334
projektant:	G-2005		klas. oznaka: 21110
revizija:			datum: julij 2010
			ident. oznaka:
sprememba:		opis spremembe:	datum:
01	DOPOLNIJENO PO JAVNI RAZGRNITVI IN RECENZIJU		junij 2016
02			
šifra odseka:	arhivska številka:	vrsta dokumentacije:	šifra priloge:
		000.2162	G.220
		šifra koda:	

