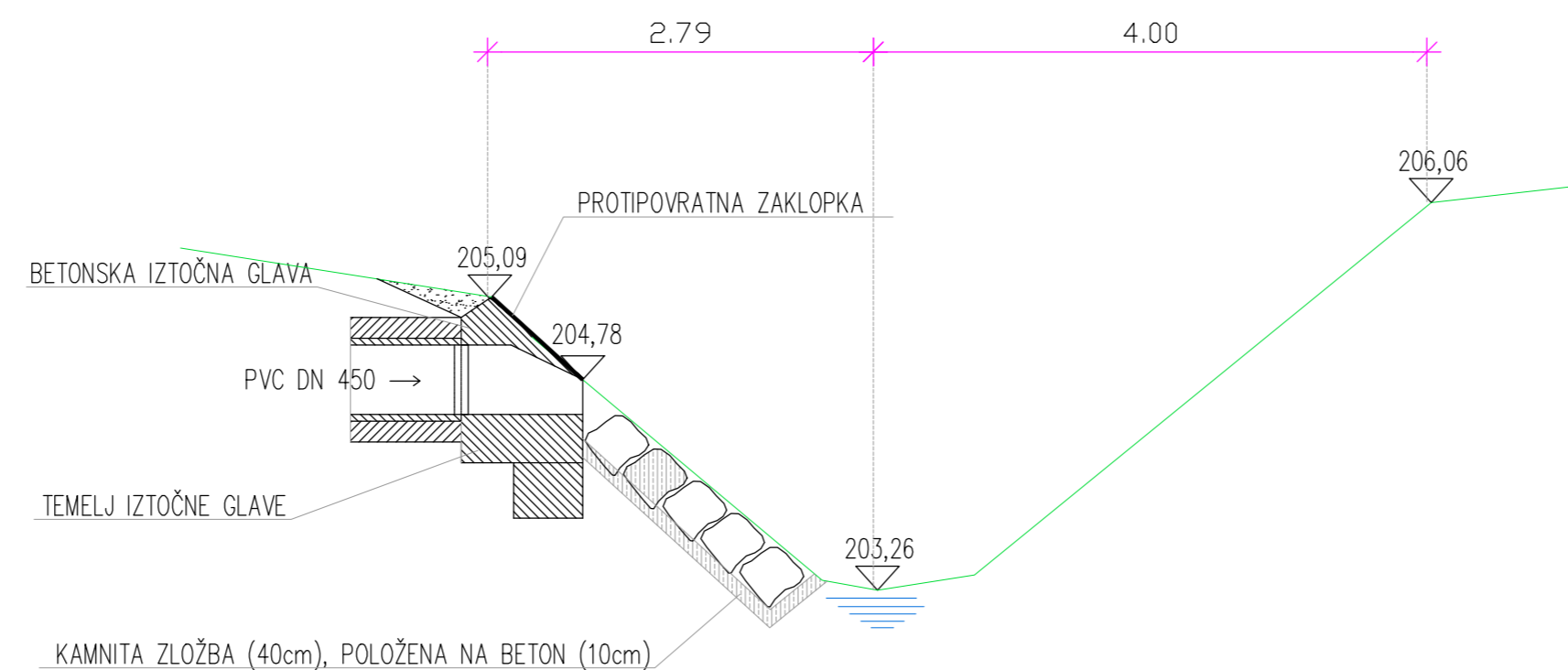
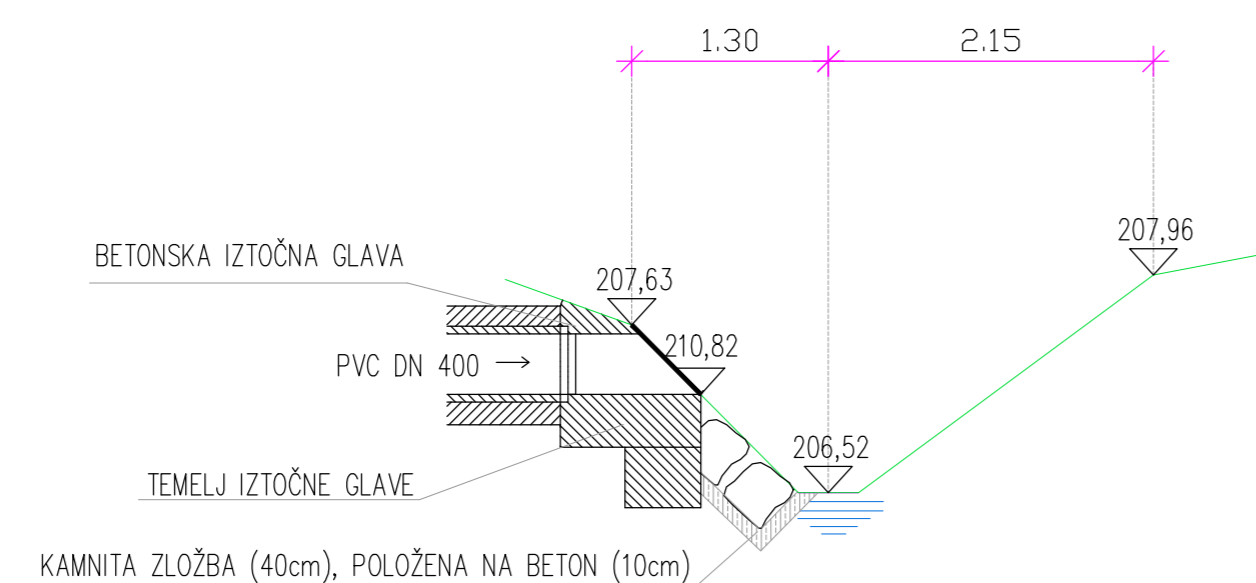


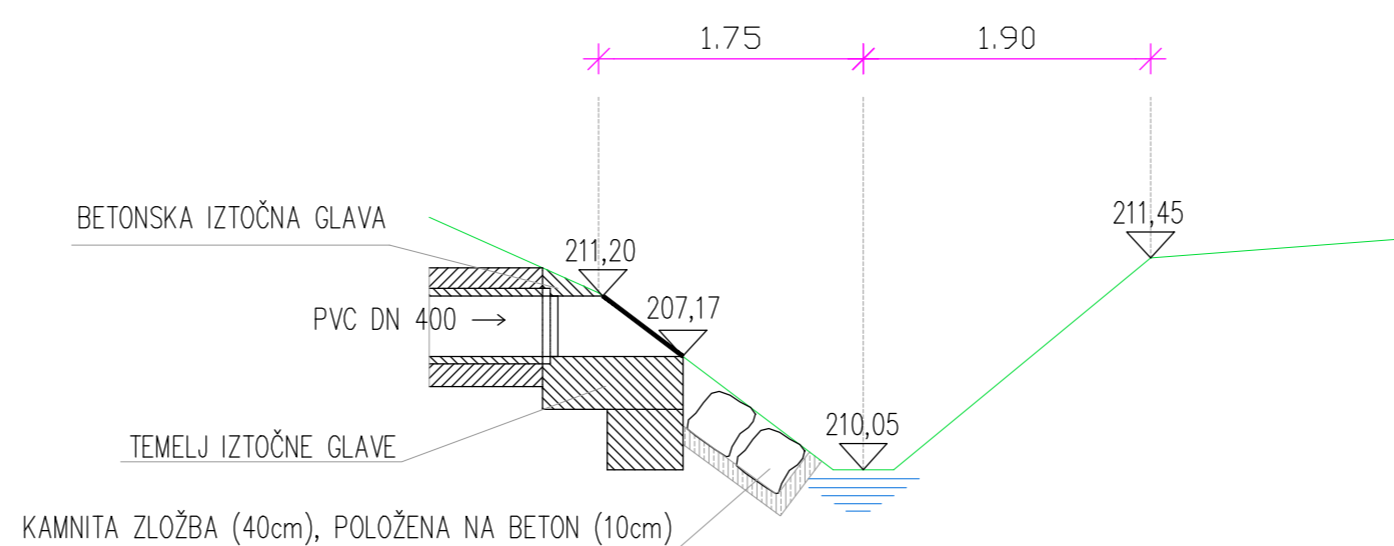
### IZTOK V POTOK – KANAL 1.0



### IZTOK V POTOK – KANAL 5.0



### IZTOK V POTOK – KANAL 4.0



#### IZVEDBA IZTOKA IZ ČISTILNE NAPRAVE V POTOK KRKO:

- IZTOČNA GLAVA JE OBLIKOVANA POD NAKLONOM BREŽINE IN NE SME SEGATI V SVETLI PROFIL POTOKA
- IZTOČNA GLAVA JE OPREMLJENA S PROTIPOVRATNO ZAKLOPKO
- NA MESTU IZTOKA, V ŠIRINI 2,00m JE STRUGA ZAVAROVANA S KAMNITO ZLOŽBO (KAMNOMET).

OBČINA ORMOŽ  
RAZŠIRITEV EKONOMSKO – POSLOVNE  
CONE ORMOŽ

GRADBENIŠTVO 2.1

DETAJL IZTOKA V POTOK

M 1 : 50

Sprememba št.:	Opis spremembe:	Datum:	Podpis:
PODJETJE ZA INVESTICIJSKO DEJAVNOST TRGOVINO IN STORITVE  Prešernova ulica 30, 2250 Ptuj tel. 02/787-91-00			
Investitor: <b>OBČINA ORMOŽ</b> Ptujška cesta 6, 2270 Ormož	Projektant: TMD invest d.o.o. Prešernova ulica 30, 2250 Ptuj		
Naziv gradnje: <b>RAZŠIRITEV EKONOMSKO - POSLOVNE CONE ORMOŽ</b>	Vodja projekta: Stanko Tement, gr.teh. IZS G-9336		
Vrsta dokumentacije: <b>DGD</b>	Poblaščen arhitekt/ inženir: Stanko Tement, gr.teh. IZS G-9336		
Naziv in številka načrta: <b>GRADBENIŠTVO 2.1</b>	Sodelavec: Vesna Klemenčič, inž.gradb.		
Tehnični prikaz: <b>DETAJL IZTOKA METEORNA KANALIZACIJE V POTOK</b>	Merilo: 1 : 50		
številka projekta: 26018-19-K/ST	številka načrta: 26018-19-K/ST-2	datum izdelave: september 2019	številka risbe: <b>5</b>