

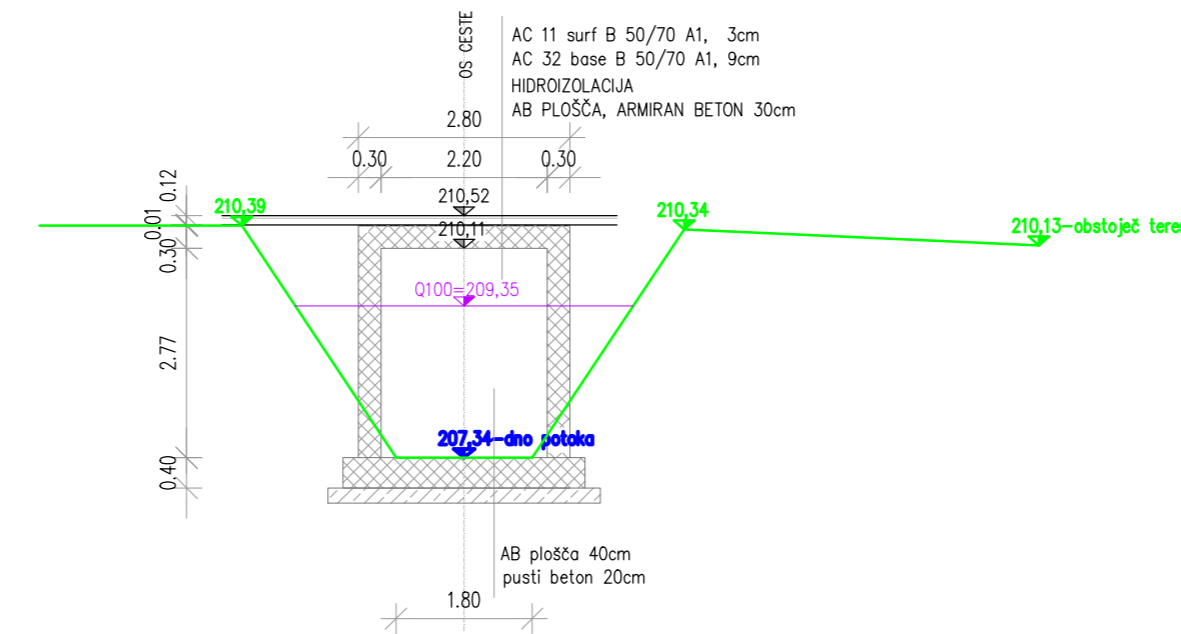
OBČINA ORMOŽ
 RAZŠIRITEV EKONOMSKO – POSLOVNE
 CONE ORMOŽ

GRADBENIŠTVO 2.1

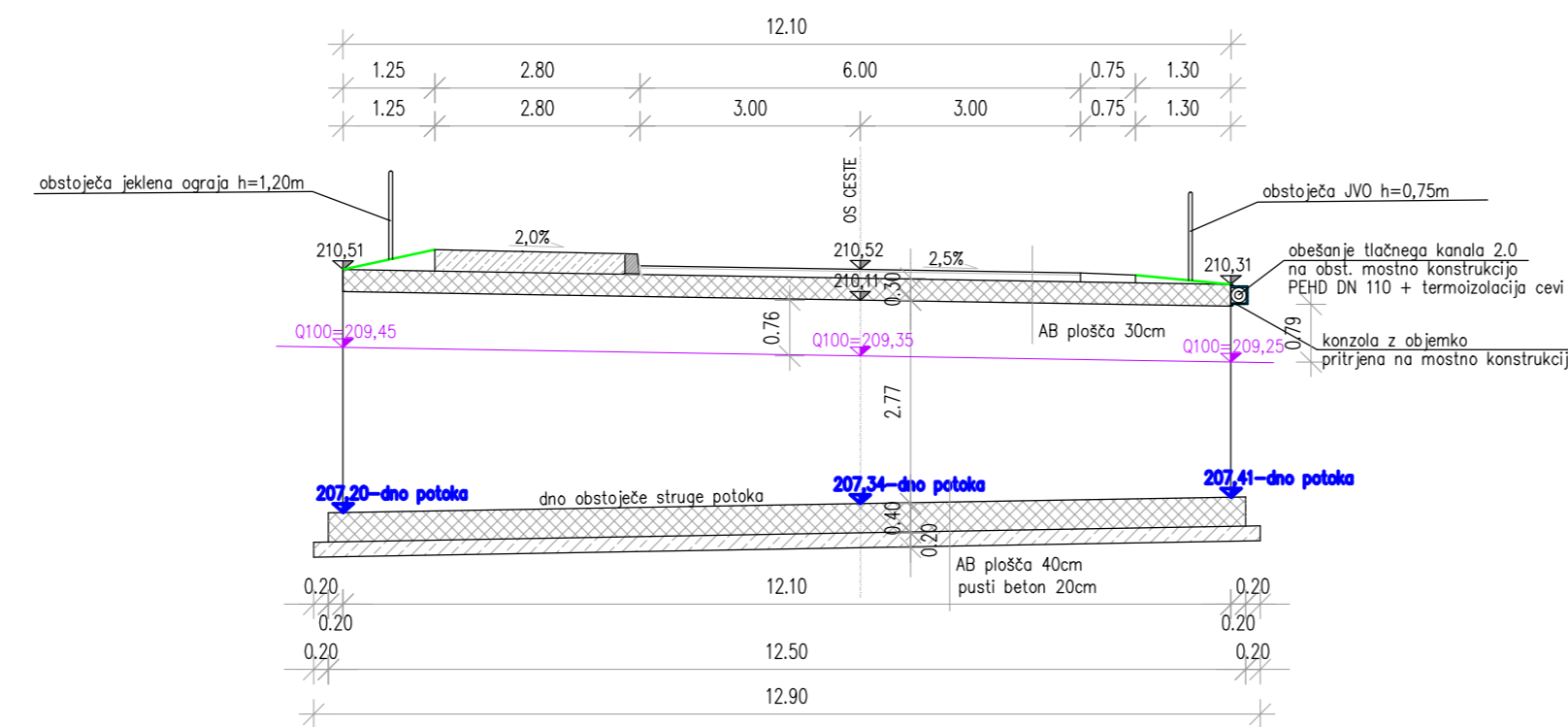
PREŽNI IN VZDOLŽNI
 PREREZ OBSTOJEČEGA PREPUSTA

M 1 : 100

PREČNI PROFIL OBSTOJEČEGA PREPUSTA (A-A)



VZDOLŽNI PROFIL OBSTOJEČEGA PREPUSTA (B-B) - VARIANTA 1



Sprememba št.:	Opis spremembe:	Datum:	Podpis:

PODJETJE ZA INVESTICIJSKO DEJAVNOST
 TRGOVINO IN STORITVE
 Prešernova ulica 30, 2250 Ptuj
 tel. 02/787-91-00



Investitor: OBČINA ORMOŽ Ptujška cesta 6, 2270 Ormož	Projektant: TMD invest d.o.o. Prešernova ulica 30, 2250 Ptuj
Naziv gradnje: RAZŠIRITEV EKONOMSKO - POSLOVNE CONE ORMOŽ	Vodja projekta: Stanko Tement, gradb.teh. IZS - 9336
Vrsta dokumentacije: DGD	Pooblaščen arhitekt/ inženir: Stanko Tement, gradb.teh. IZS - 9336
Naziv in številka načrta: GRADBENIŠTVO 2.1	Sodelavec: Gabrijela Šegula, inž.gradb.

Tehnični prikaz: PREČNI IN VZDOLŽNI PREREZ OBSTOJEČEGA PREPUSTA		Merilo: 1 : 100	
številka projekta: 26018-19-K/ST	številka načrta: 26018-19-K/ST-2.1	datum izdelave: september 2019	številka risbe: 5a