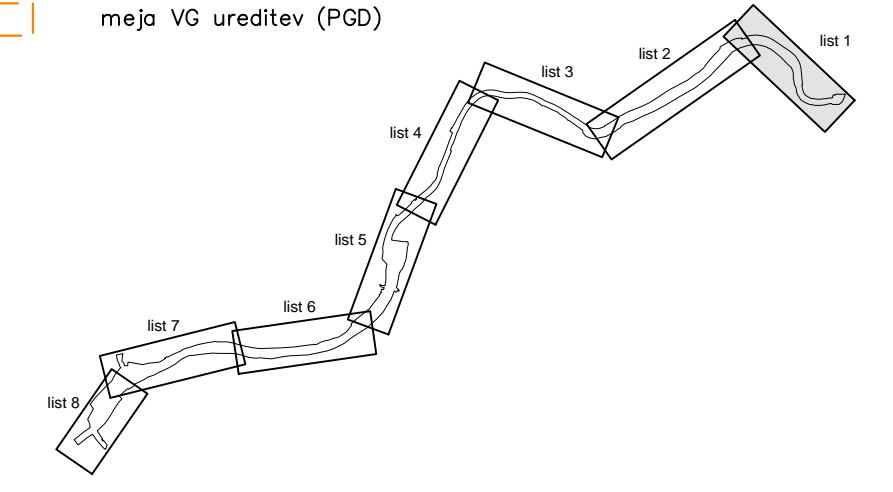


LEGENDA

DPN — DPN meja DPN

DPN — DPN — DPN meja VG ureditev (PGD)



Ureditev vodne infrastrukture za zagotavljanje poplavne varnosti Železnikov - I. faza

Prikaz lege načrtovanih ukrepov - situacija 1
M 1:500

Izdelovalec:		IZVO-R d.o.o. projektiranje in inženiring Pot za Brdom 102, 1000 Ljubljana	
Investitor:	RS, MINISTRSTVO ZA OKOLJE IN PROSTOR Dunajska cesta 47, 1000 Ljubljana	Objekt:	Ureditev vodne infrastrukture za zagotavljanje poplavne varnosti Železnikov - I. faza
Ime:		Rd. št.:	
Podpis:		Podpis:	
Odg. vodja projekta:	mag. Rok FAZARINC univ.dipl.inž.grad. G-0644		
Odg. projektant:			
Sodelavec:	Katja MIKEC univ.dipl.inž.grad.		
Datum risbe:	Merilo:	Faza:	Št. projekta:
december 2015	M 1:500	PGD	H52/15
			Spremembe:
			0,8,6,1
			Št. risbe:
			0,8,6,1