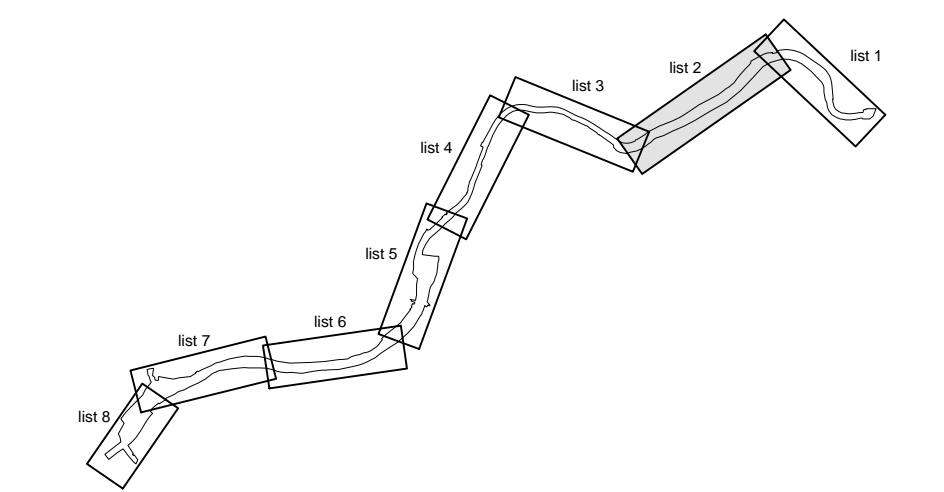


LEGENDA

	meja DPN
	meja VG ureditev (PGD)



Ureditev vodne infrastrukture za zagotavljanje poplavne varnosti Železnikov - I. faza

Prikaz lege načrtovanih ukrepov - situacija 2
M 1:500

Izdelaevalec: 		Objekt: Ureditev vodne infrastrukture za zagotavljanje poplavne varnosti Železnikov - I. faza	
Investitor: RS, MINISTRSTVO ZA OKOLJE IN PROSTOR Dunajska cesta 47, 1000 Ljubljana		Kd. št. / Podpis: 	
Ime: mag. Rok FAZARINC univ.dipl.inž.grad.		Št. projekta: G-0644	
Odg. vodja projekta: Katja MIKEC univ.dipl.inž.grad.		Ysebitina: Prikaz lege načrtovanih ukrepov - situacija 2	
Datum, risba: december 2015	Merilo: M 1:500	Faza: PGD	Št. risbe: H52/15
		Spremembe:	Št. risbe: 0.8.6.2