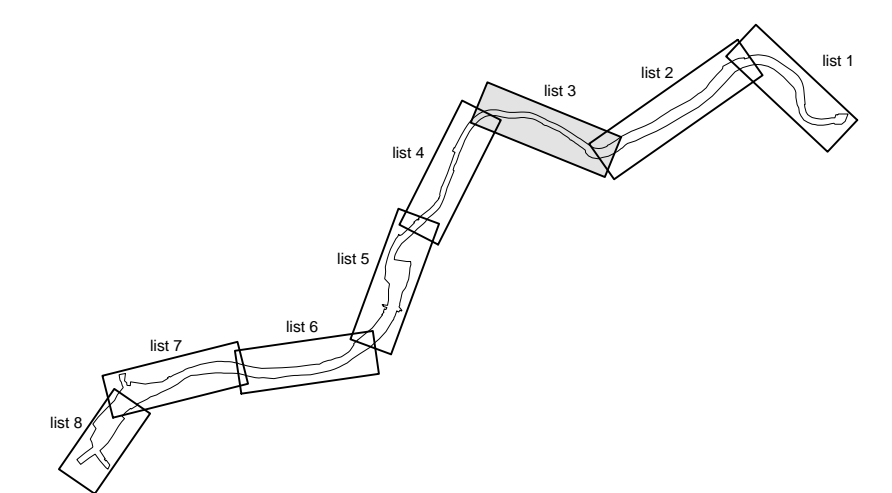


LEGENDA

| | |
|--|------------------------|
| | meja DPN |
| | meja VG ureditev (PGD) |



Ureditev vodne infrastrukture za zagotavljanje poplavne varnosti Železnikov - I. faza

Prikaz lege načrtovanih ukrepov - situacija 3
M 1:500

| | | | | | |
|--|---------------------------|--|--------------------------------|---|------------------------------|
| Izdelovalec: | | Investitor: RS, MINISTRSTVO ZA OKOLJE IN PROSTOR Dunajska cesta 47, 1000 Ljubljana | | Objekt: Ureditev vodne infrastrukture za zagotavljanje poplavne varnosti Železnikov - I. faza | |
| Ime: | | Id. št. / Podpis: | | Vsebina: Prikaz lege načrtovanih ukrepov - situacija 3 | |
| Odg. vodja projekta: mag. Rok FAZARINC univ.dipl.inž.grad. | | G-0644 | | 0.8 LOKACIJSKI PODATKI | |
| Odg. projektant: Katja MIKEC univ.dipl.inž.grad. | | | | | |
| Sodelavec: Katja MIKEC univ.dipl.inž.grad. | | | | | |
| Datum risbe: december 2015 | Merilo: M 1:500 | Faza: PGD | Št. projekta: H52/15 | Spremembe: | Št. risbe: 0,8,6,3 |