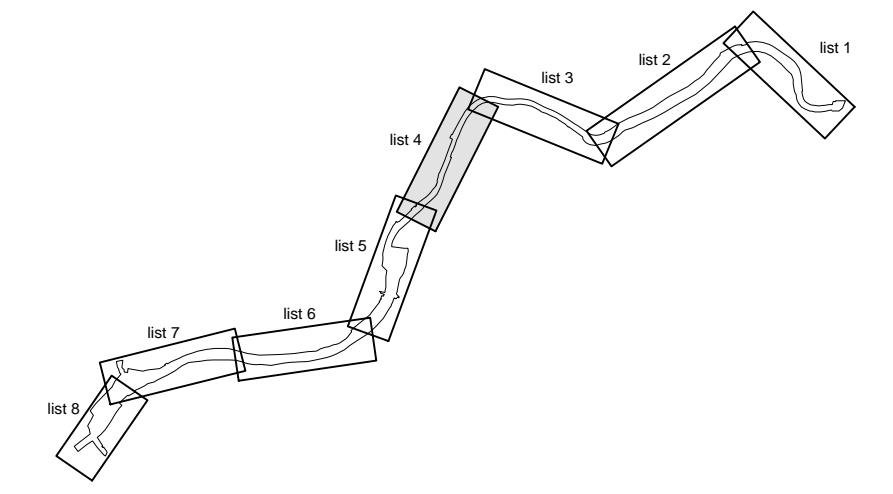


LEGENDA

	meja DPN
	meja VG ureditev (PGD)



Ureditev vodne infrastrukture za zagotavljanje poplavne varnosti Železnikov - I. faza

Prikaz lege načrtovanih ukrepov - situacija 4
M 1:500

Izdovalec: IZVO-R d.o.o. projektiranje in inženiring Pot za Brdom 102, 1000 Ljubljana		Investitor: RS, MINISTRSTVO ZA OKOLJE IN PROSTOR Dunajska cesta 47, 1000 Ljubljana		Objekt: Ureditev vodne infrastrukture za zagotavljanje poplavne varnosti Železnikov - I. faza	
Ima: Odg. vodja projekta: mag. Rok FAZARINC univ.dipl.inž.grad.		Ra. št.: G-0644		Podpis: 	
Odg. projektant: Katja MIKEC univ.dipl.inž.grad.		Datum risbe: december 2015		Merilo: M 1:500	
Faza: PGD		Št. projekta: H52/15		Spremembe: Št. risbe: 0,8,6,4	
Vsečina: Prikaz lege načrtovanih ukrepov - situacija 4		0.8 LOKACIJSKI PODATKI			