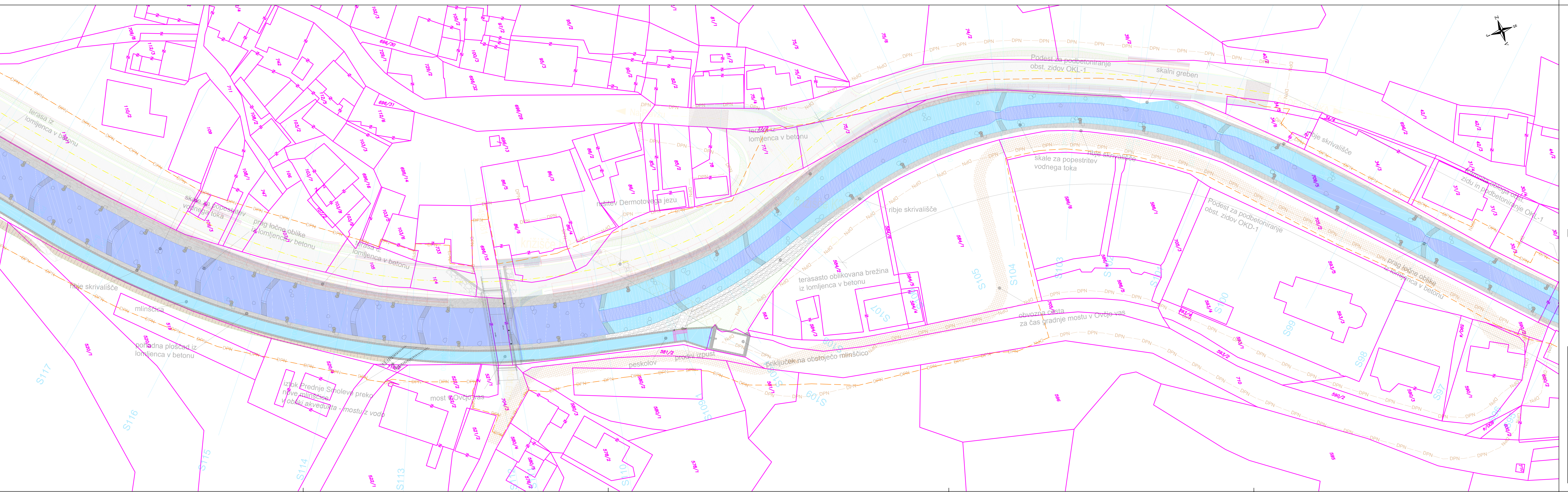
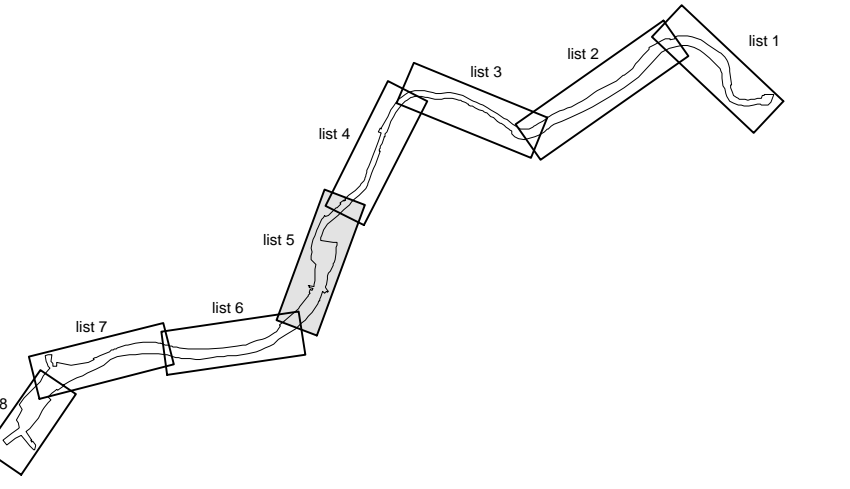


f:\c:\00\_projekti\_v\_leku\H2\_Zelezniki\_PG01\_sa\_0DD\100\_decembar\_2017\0\_V1\0.8.6\_lega\_ureditev\_na\_DIKX\_dec\_2017.dwg  
 Datum: Dec 08, 2017 - 1:03pm



**LEGENDA**

- meja DPN
- meja VG ureditev (PGD)



## Ureditev vodne infrastrukture za zagotavljanje poplavne varnosti Železnikov - I. faza

**Prikaz lege načrtovanih ukrepov - situacija 5**  
M 1:500

Izdovalec: <b>IZVO-R d.o.o.</b> <small>projekiranje in izvedenje</small>		Projekt: <b>Ureditev vodne infrastrukture za zagotavljanje poplavne varnosti Železnikov - I. faza</b>	
Investitor: <b>RS, MINISTRSTVO ZA OKOLJE IN PROSTOR</b> Dunajska cesta 47, 1000 Ljubljana		Objekt: <b>0.8 LOKACIJSKI PODATKI</b>	
Ime: <b>mag. Rok FAZARINC</b> univ.dipl.inž.grad. G-0644		Vsebina: <b>Prikaz lege načrtovanih ukrepov - situacija 5</b>	
Odg. projektant: <b>Matjaž UDOVČ</b> univ.dipl.inž.grad.		Št. projekta: <b>H52/15</b>	
Datum risbe: <b>december 2017</b>	Merilo: <b>M 1:500</b>	Faza: <b>PGD</b>	Spremembe: <b>Št. risbe: 0.8.6.5</b>