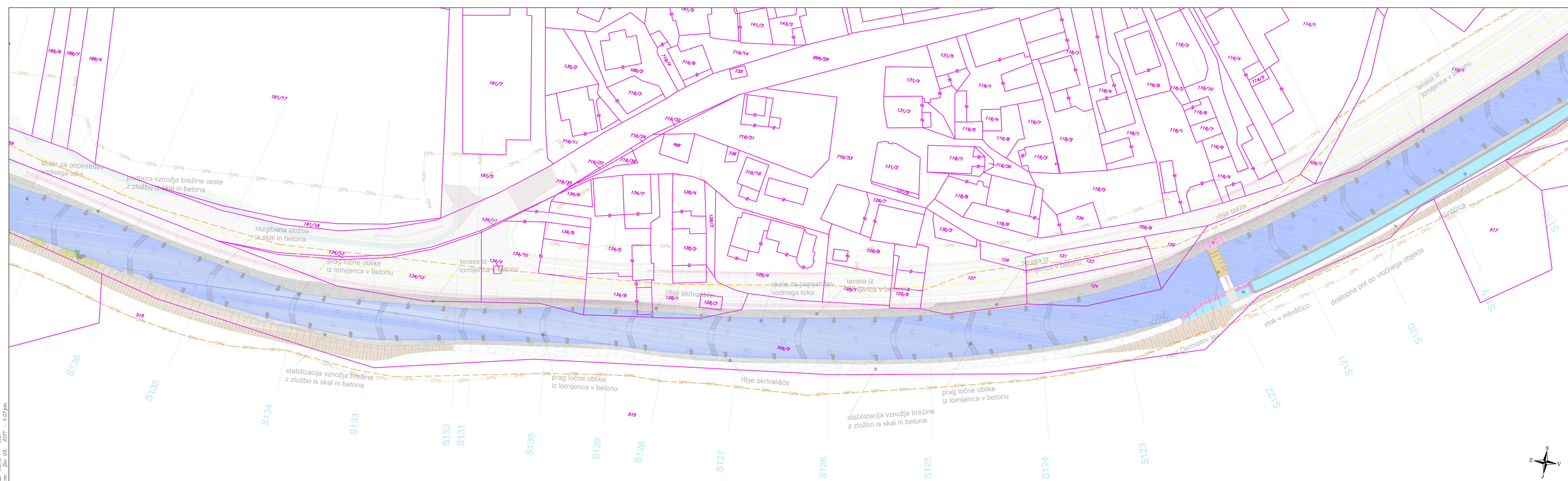
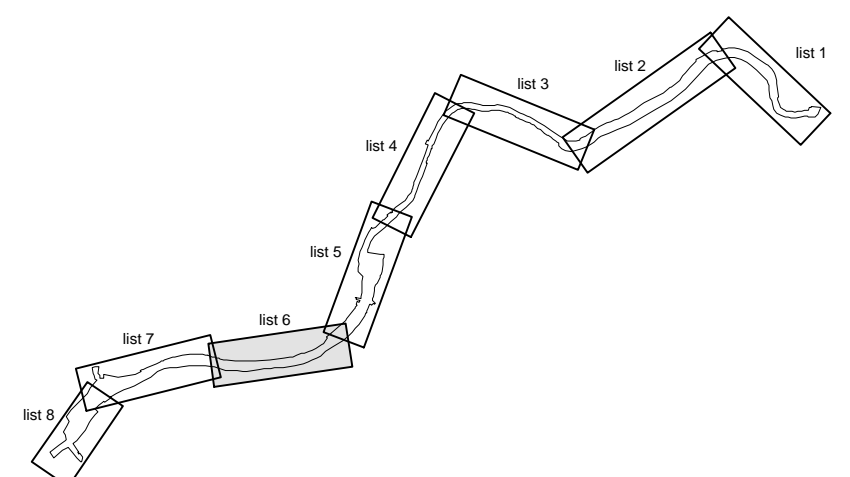


file: C:\00\_projekti\_v\_teku\HS2\_Zelezniki\_PG0\_1\_sa\_0DD140\_decembar\_2017\0\_VM(0.8.6\_lega\_ureditev\_na\_DKN\_dec\_2017.dwg  
 datum: Dec 08, 2017 - 10:07pm



LEGENDA  
 DPN — DPN meja DPN  
 DPN — DPN meja VG ureditev (PGD)



Ureditev vodne infrastrukture za zagotavljanje  
 poplavne varnosti Železnikov - I. faza

Prikaz lege načrtovanih ukrepov - situacija 6  
 M 1:500

Izdovalec: IZVO-R d.o.o. <small>projektno inženiring in izvedenje</small> Pot za športom 162, 1000 Ljubljana		Investitor: RS, MINISTRSTVO ZA OKOLJE IN PROSTOR Dunajska cesta 47, 1000 Ljubljana		Objekt: Ureditev vodne infrastrukture za zagotavljanje poplavne varnosti Železnikov - I. faza	
Ime: <small>mag. Rok FAZARINC univ.dipl.inž.grad. G-0644</small>		Datum risbe: december 2017		Merilo: M 1:500	
Odg. vodja projekta: <small>mag. Rok FAZARINC univ.dipl.inž.grad. G-0644</small>		Faza: PGD		Št. projekta: HS2/15	
Odg. projektant: <small>Matjaž UDOVČ univ.dipl.inž.grad.</small>		Spremembe:		Št. risbe: 0.8.6.6	
Sodelavec: <small>Matjaž UDOVČ univ.dipl.inž.grad.</small>		Vsebinska: Prikaz lege načrtovanih ukrepov - situacija 6			