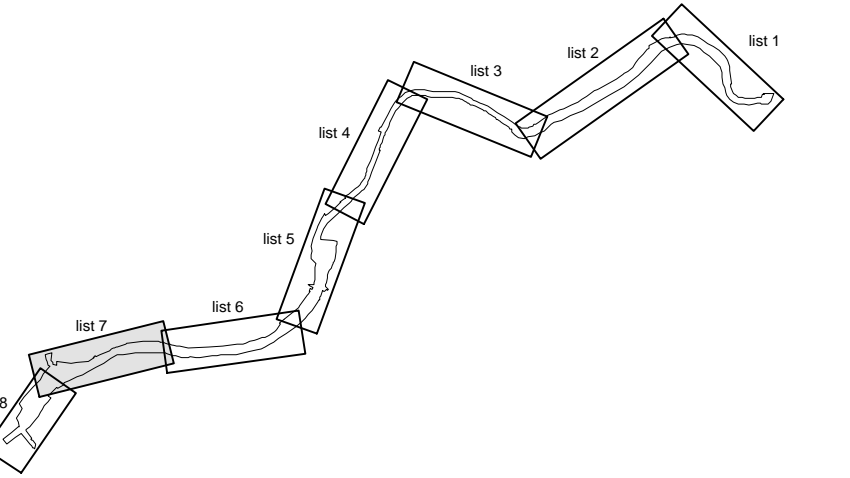


file: C:\00\_projekti\_v\_leku\HS2\_Zelezniki\_PG0\_1\_sa\_0DDDU0\_decembar\_2017\0\_VM\0.8.6\_lega\_ureditev\_na\_DIX\_dec\_2017.dwg  
 Datum: Dec 03, 2017 - 11:14 pm



**LEGENDA**  
 DPN — DPN meja DPN  
 DPN — DPN meja VG ureditev (PGD)



**Ureditev vodne infrastrukture za zagotavljanje poplavne varnosti Železnikov - I. faza**

**Prikaz lege načrtovanih ukrepov - situacija 7**  
 M 1:500

Izdovalec: IZVO-R d.o.o. <small>projekiranje in izvedenje</small> <small>Pot za širino 162, 1000 Ljubljana</small>		Objekt: Ureditev vodne infrastrukture za zagotavljanje poplavne varnosti Železnikov - I. faza	
Investitor: RS, MINISTRSTVO ZA OKOLJE IN PROSTOR Dunajska cesta 47, 1000 Ljubljana	Ima: Odg. vodja projekta: mag. Rok FAZARINC univ.dipl.inž.grad. G-0644		Vsečina: Prikaz lege načrtovanih ukrepov - situacija 7
Odg. projektant: Matjaž UDOVČ univ.dipl.inž.grad.		Št. projekta: HS2/15	
Datum risbe: december 2017	Merilo: M 1:500	Faza: PGD	Spremembe: Št. risbe: 0.8.6.7