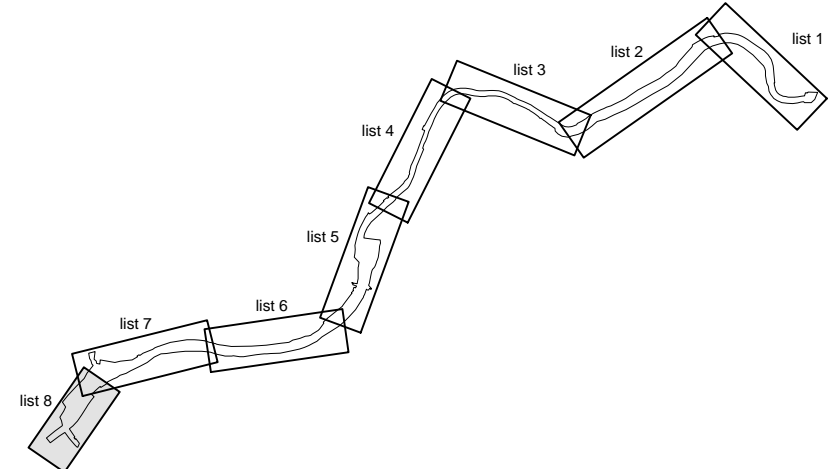
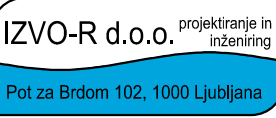



- LEGENDA**
-  meja DPN
 -  meja VG ureditev (PGD)



Ureditev vodne infrastrukture za zagotavljanje poplavne varnosti Železnikov - I. faza

Prikaz lege načrtovanih ukrepov - situacija 8
M 1:500

Izdelovalec:			
Investitor:		Objekt:	
RS, MINISTRSTVO ZA OKOLJE IN PROSTOR Dunajska cesta 47, 1000 Ljubljana		Ureditev vodne infrastrukture za zagotavljanje poplavne varnosti Železnikov - I. faza	
Ime:	Id. št.:	Podpis:	
Odg. vodja projekta: mag. Rok FAZARINC univ.dipl.inž.grad.	G-0644		
Odg. projektant:		0.8 LOKACIJSKI PODATKI	
Sodelavec: Katja MIKEC univ.dipl.inž.grad.		Vsebina: Prikaz lege načrtovanih ukrepov - situacija 8	
Datum risbe: december 2015	Merilo: M 1:500	Faza: PGD	Št. projekta: H52/15
			Spremembe:
			Št. risbe: 0.8.6.8