

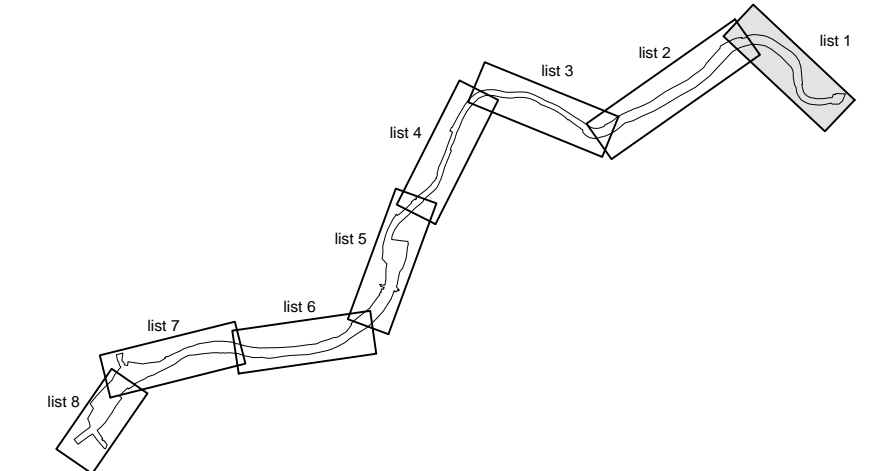
ZAŠČITA SN PODZEMNEGA EE VODA MED GRADNJO

GRADNJA NOVE NN ELEKTRO KABELSKE KANALIZACIJE Z JAŠKOM NA VSAKEM BREGU IN PRESTAVITVIJO OBSTOJEČEGA EE VODA

LEGENDA

meja DPN

| | LEGENDA KOMUNALNIH VODOV | | |
|------------------------------------|--------------------------|------------|----------|
| | OBSTOJEČI | PREDVIDENI | UKINJENI |
| Kanalizacija | | | |
| Vodovod | | | |
| Električni vod NN | | | |
| Električni vod SN | | | |
| Elektronska komunikacijska omrežja | | | |



Ureditev vodne infrastrukture za zagotavljanje poplavne varnosti Železnikov - I. faza

Prikaz komunalne infrastrukture - situacija 1
M 1:500

| | | | |
|---|--|---|--|
| Izdelovalec: | | IZVO-R d.o.o. <small>projektiranje in inženiring</small> <small>Pot za Brdom 102, 1000 Ljubljana</small> | |
| Investitor: | | RS, MINISTRSTVO ZA OKOLJE IN PROSTOR Dunajska cesta 47, 1000 Ljubljana | |
| Ime: | | Objekt: | |
| Ureditev vodne infrastrukture za zagotavljanje poplavne varnosti Železnikov - I. faza | | 0.8 LOKACIJSKI PODATKI | |
| Odg. vodja projekta: | | Ysebina: | |
| mag. Rok FAZARINC univ.dipl.inž.grad. G-0644 | | Prikaz komunalne infrastrukture - situacija 1 | |
| Odg. projektant: | | Datum risbe: | |
| mag. Rok FAZARINC univ.dipl.inž.grad. G-0644 | | december 2015 | |
| Sodelavec: | | Merilo: | |
| | | M 1:500 | |
| | | Faza: | |
| | | PGD | |
| | | Št. projekta: | |
| | | H52/15 | |
| | | Spremembe: | |
| | | 0.8.7.1 | |
| | | Št. risbe: | |
| | | 0.8.7.1 | |