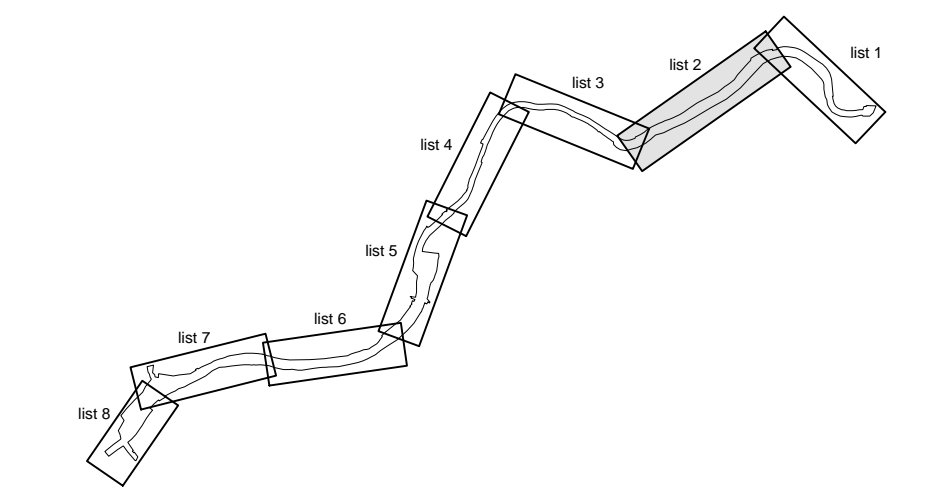


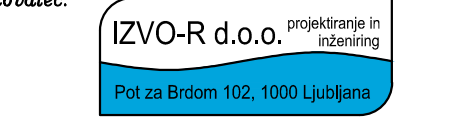
LEGENDA  
 DPN — DPN  
 mejo DPN

	LEGENDA KOMUNALNIH VODOV		
	OBSTOJEČI	PREDVIDENI	UKINJENI
Kanalizacija			
Vodovod			
Elektroni vod SN			
Elektroni vod NN			
Elektronska komunikacijska omrežja			



Ureditev vodne infrastrukture za zagotavljanje  
 poplavne varnosti Železnikov - I. faza

Prikaz komunalne infrastrukture - situacija 2  
 M 1:500

Izdelovalec:  Pot za Erdoni 102, 1000 Ljubljana		Projektiranje in izvajanje	
Investitor: RS, MINISTRSTVO ZA OKOLJE IN PROSTOR Dunajska cesta 47, 1000 Ljubljana		Objekt: Ureditev vodne infrastrukture za zagotavljanje poplavne varnosti Železnikov - I. faza	
Ime: mag. Rok FAZARINC univ.dipl.inž.grad. G-0644	Kat. št.: G-0644	Datum:	
Sodelavec: mag. Rok FAZARINC univ.dipl.inž.grad. G-0644		Vsebina: Prikaz komunalne infrastrukture - situacija 2	
Datum risbe: december 2015	Merilo: M 1:500	Faza: PGD	Št. projekta: H52/15
			Spremembe: 0.8.7.2