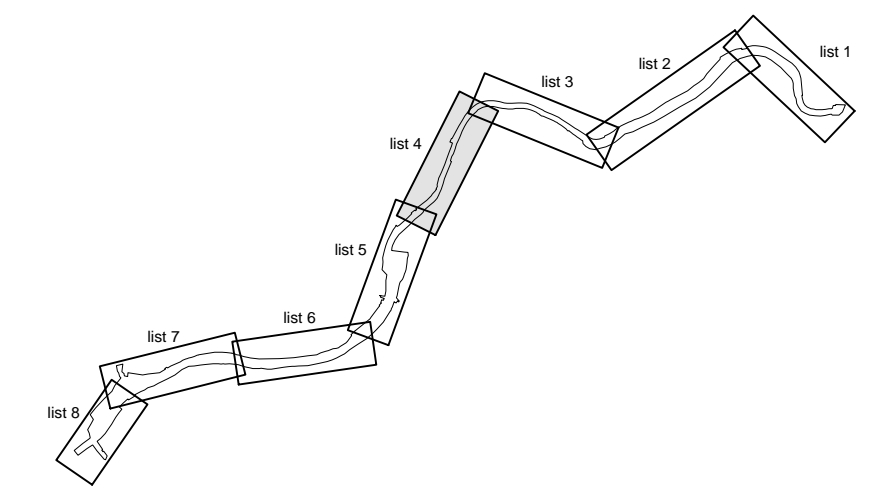


LEGENDA

DPN — meja DPN

	LEGENDA KOMUNALNIH VODOV		
	OBSTOJEČI	PREDVIDENI	UKINJENI
Kanalizacija			
Vodovod			
Elektroni vod NN			
Elektroni vod SN			
Elektronska komunikacijska omrežja			



Ureditev vodne infrastrukture za zagotavljanje  
poplavne varnosti Železnikov - I. faza

Prikaz komunalne infrastrukture - situacija 4  
M 1:500

Izdelovalec: <b>IZVO-R d.o.o.</b> projektiranje in inženiring Pot za Brdom 102, 1000 Ljubljana		Investitor: RS, MINISTRSTVO ZA OKOLJE IN PROSTOR Dunajska cesta 47, 1000 Ljubljana		Objekt: Ureditev vodne infrastrukture za zagotavljanje poplavne varnosti Železnikov - I. faza	
Ima: Odg. vodja projekta: mag. Rok FAZARINC univ.dipl.inž.grad. G-0644		Za št. / Podpis: G-0644		0.8 LOKACIJSKI PODATKI	
Odg. projektant: mag. Rok FAZARINC univ.dipl.inž.grad. G-0644		Sodelavec:		Vsebina: Prikaz komunalne infrastrukture - situacija 4	
Datum risbe: december 2015	Merilo: M 1:500	Faza: PGD	Št. projekta: H52/15	Spremembe:	Št. risbe: 0.8.7.4