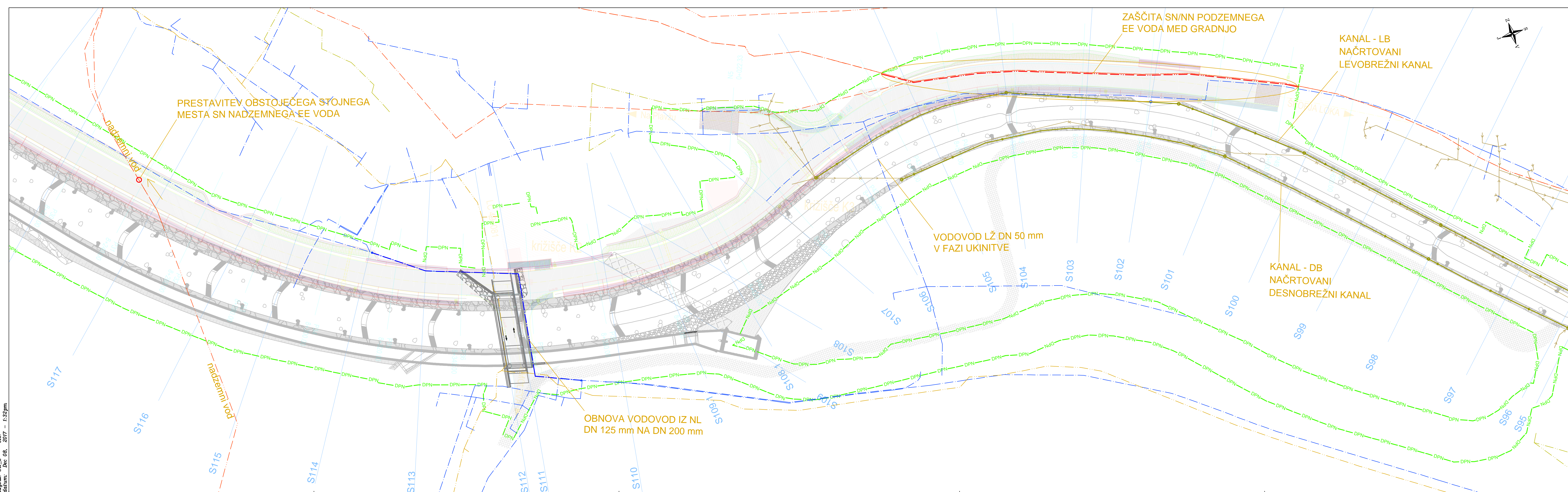


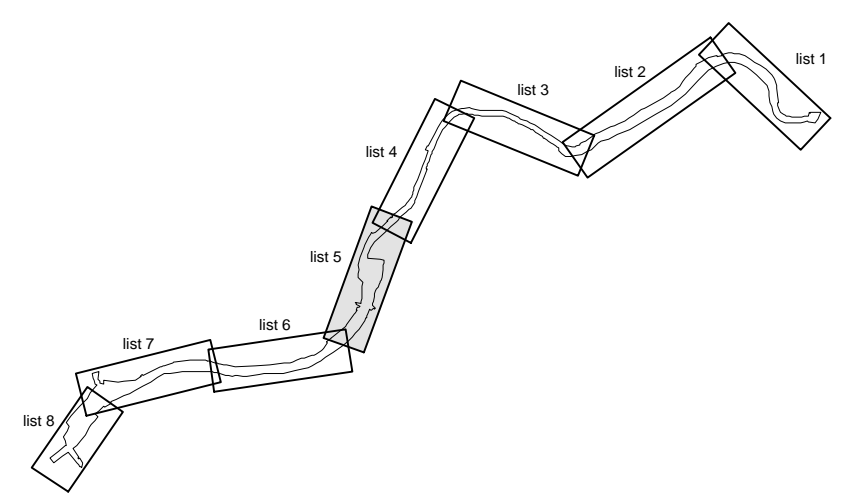
file: C:\00_projekti_v_letu\H2_Zelezniki_POD_1_sa_0DD\10_december_2017\0_V1\0.8.7_po_elaboratu_7877_EI_6_sbitnik_dceff.dwg
 datum: 28.08.2017 13:32pm



LEGENDA

meja DPN

	OBSTOJEČI	PREDVIDENI	UKINJENI
Kanalizacija			
Vodovod			
Električni vod NN			
Električni vod SN			
Elektronska komunikacijska omrežja			



Ureditev vodne infrastrukture za zagotavljanje
poplavne varnosti Železnikov - I. faza

Prikaz komunalne infrastrukture - situacija 5
M 1:500

Izdovalec:		IZVO-R d.o.o. <small>projektorstvo in inženiring</small> <small>Pot za širkom 162, 1000 Ljubljana</small>	
Investitor:		RS, MINISTRSTVO ZA OKOLJE IN PROSTOR Dunajska cesta 47, 1000 Ljubljana	
Ime:		Objekt:	
Odg. vodja projekta:		Ureditev vodne infrastrukture za zagotavljanje poplavne varnosti Železnikov - I. faza	
Odg. projektant:		0.8 LOKACIJSKI PODATKI	
Sodelavec:		Vsebina:	
		Prikaz komunalne infrastrukture - situacija 5	
Datum risbe:	Merilo:	Faza:	Št. risbe:
december 2017	M 1:500	PGD	H52/15
			Spremembe:
			Št. risbe:
			0.8.7.5