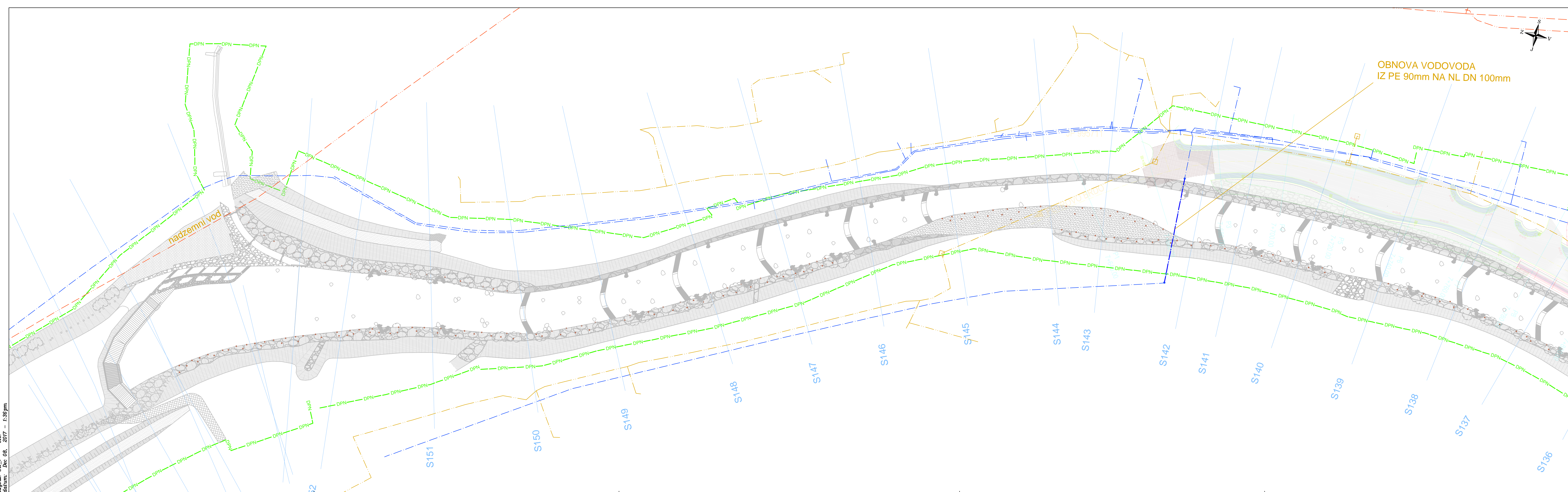


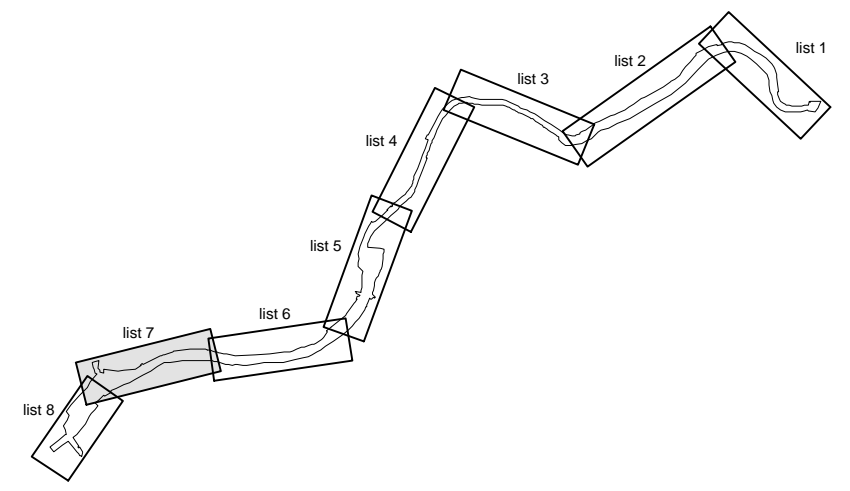
file: C:\00\_projekti\_v\_leku\H2\_Zelezniki\_POD\_1\_sa\_0DD\10\_december\_2017\0\_VA(0.8.7\_po\_elaboratu\_7877\_EI.6\_sistimik\_dcel7.dwg  
 datum: 28.08.2017 13:38 pm



LEGENDA

meja DPN

|                                    | LEGENDA KOMUNALNIH VODOV |            |          |
|------------------------------------|--------------------------|------------|----------|
|                                    | OBSTOJEČI                | PREDVIDENI | UKINJENI |
| Kanalizacija                       |                          |            |          |
| Vodovod                            |                          |            |          |
| Električni vod HN                  |                          |            |          |
| Električni vod SN                  |                          |            |          |
| Elektronska komunikacijska omrežja |                          |            |          |



Ureditev vodne infrastrukture za zagotavljanje poplavne varnosti Železnikov - I. faza

Prikaz komunalne infrastrukture - situacija 7  
 M 1:500

|  |         |  |               |            |            |
|--|---------|--|---------------|------------|------------|
| Izdovalec:                                   |         | IZVO-R d.o.o. <small>projektiranje in izvedenje</small><br>Pot za širino 162, 1000 Ljubljana |               |            |            |
| Investitor:                                  |         | RS, MINISTRSTVO ZA OKOLJE IN PROSTOR<br>Dunajska cesta 47, 1000 Ljubljana                    |               |            |            |
| Ime:   |         | Objekt:  |               |            |            |
| Odg. vodja projekta:                         |         | Ureditev vodne infrastrukture za zagotavljanje poplavne varnosti Železnikov - I. faza        |               |            |            |
| mag. Rok FAZARINC univ.dipl.inž.grad. G-0644 |         | 0.8 LOKACIJSKI PODATKI   |               |            |            |
| Odg. projektant:                             |         | Vsebina:   |               |            |            |
| mag. Rok FAZARINC univ.dipl.inž.grad. G-0644 |         | Prikaz komunalne infrastrukture - situacija 7  |               |            |            |
| Sodelavec:                                   |         |  |               |            |            |
| Datum risbe:                                 | Merilo: | Faza:  | Št. projekta: | Spremembe: | Št. risbe: |
| december 2017                                | M 1:500 | PGD  | H52/15        |            | 0.8.1.1    |