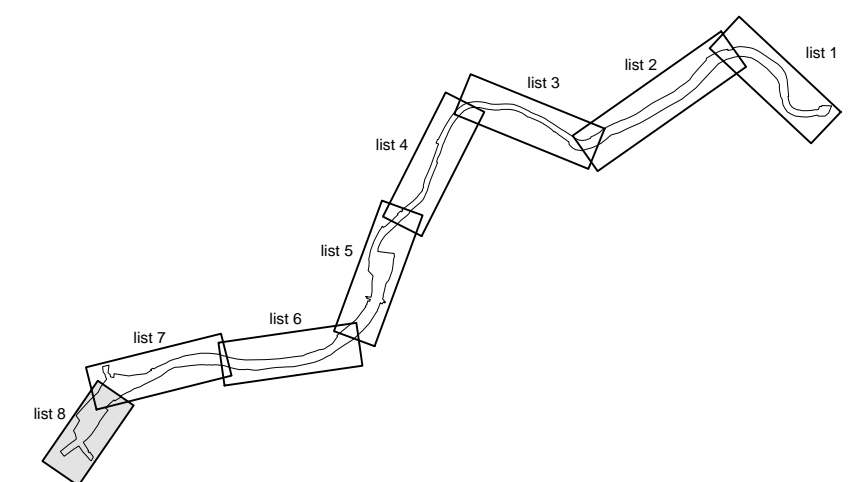


LEGENDA

meja DPN  
DPN

	LEGENDA KOMUNALNIH VODOV		
	OBSTOJEČI	PREDVIDENI	UKINJENI
Kanalizacija			
Vodovod			
Elektrni vod NN			
Elektrni vod SN			
Elektronska komunikacijska omrežja			



Ureditev vodne infrastrukture za zagotavljanje poplavne varnosti Železnikov - I. faza

Prikaz komunalne infrastrukture - situacija 8  
M 1:500

Izdovalec: 		Objekt: Ureditev vodne infrastrukture za zagotavljanje poplavne varnosti Železnikov - I. faza	
Investitor: RS, MINISTRSTVO ZA OKOLJE IN PROSTOR Dunajska cesta 47, 1000 Ljubljana		Ime: mag. Rok FAZARINC univ.dipl.inž.grad. G-0644	
Odg. vodja projekta: mag. Rok FAZARINC univ.dipl.inž.grad. G-0644		Odg. projektant: mag. Rok FAZARINC univ.dipl.inž.grad. G-0644	
Datum risbe: december 2015		Merilo: M 1:500	
Faza: PGD		Št. risbe: H52/15	
Spremembe:		Št. risbe: 0.8.7.8	