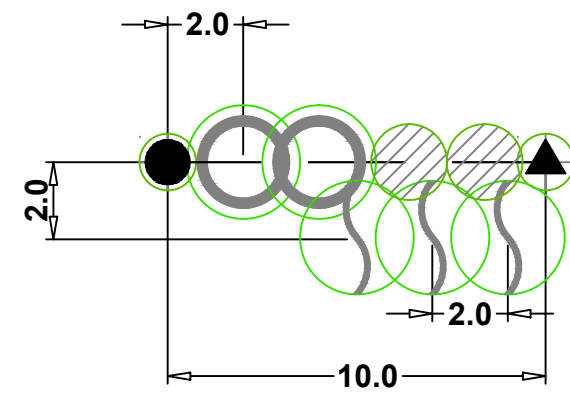


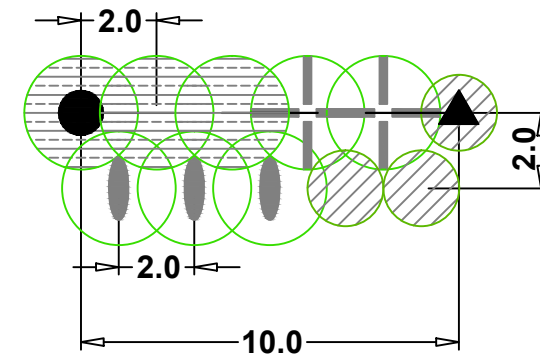
File: C:\Users\mirmir\Documents\IZVO\Železniki\KA-vzorci\_zasad.dwg  
 Layout: 3\_vzorci.cdb  
 datum: Oct 27, 2016 - 4:39 pm

### Saditveni vzorci za obvodne zasaditve

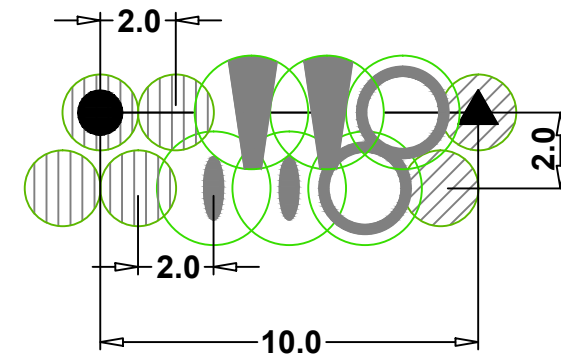
Vzorec 1



Vzorec 2

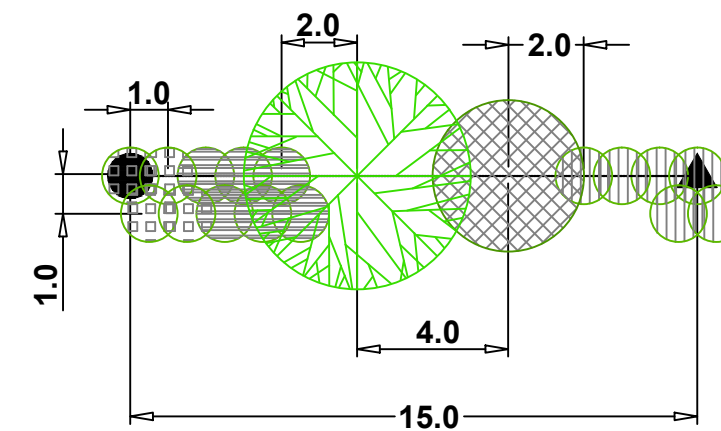


Vzorec 3

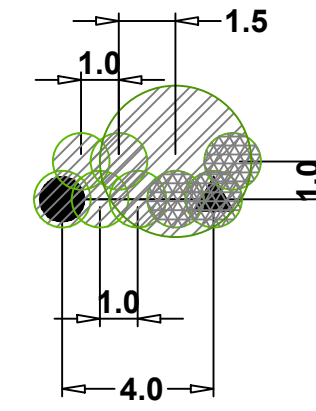


### Saditveni vzorci sanacije gozdnega roba

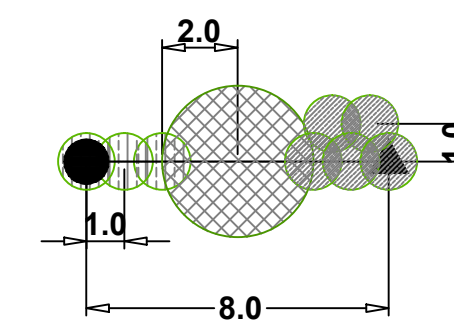
Vzorec 7



Vzorec 8

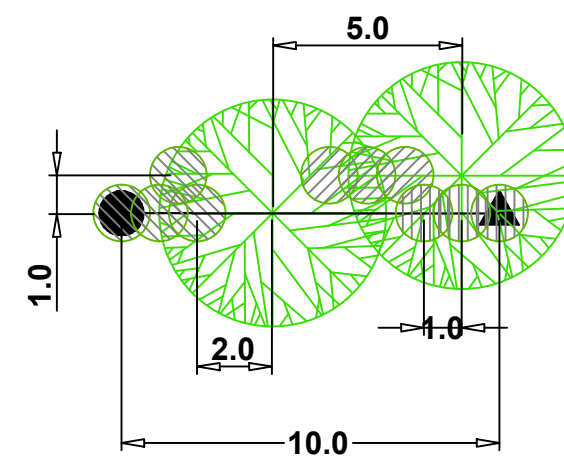


Vzorec 9

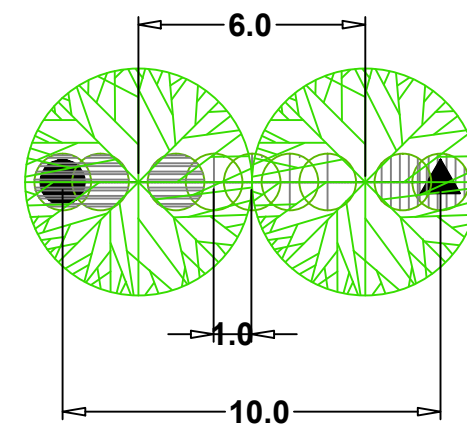


### Saditveni vzorci zasaditve nasipa

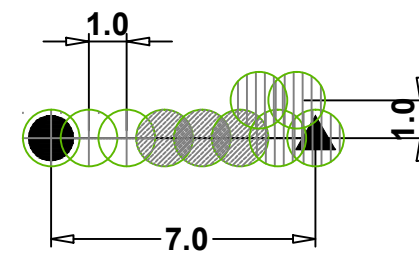
Vzorec 4



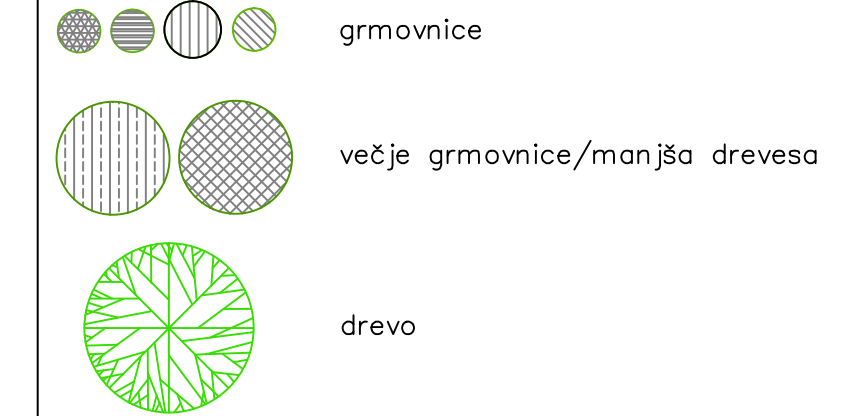
Vzorec 5



Vzorec 6

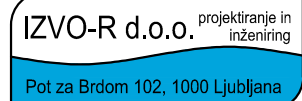


#### Legenda



Ureditev vodne infrastrukture za zagotavljanje  
 poplavne varnosti Železnikov - I. faza

## SADILNI VZORCI M 1:200

Izdovalec:		 IZVO-R d.o.o. projektiranje in inženiring Pot za Brdom 102, 1000 Ljubljana	
Investitor:		RS, MINISTRSTVO ZA OKOLJE IN PROSTOR Dunajska cesta 47, 1000 Ljubljana	
Ime:		Objekt:	
Odg. vodja projekta:		Ureditev vodne infrastrukture za zagotavljanje poplavne varnosti Železnikov - I. faza	
Odg. projektant:		Načrt:	
Sodelavec:		Načrt krajinske arhitekture	
Datum risbe:		Vsebina:	
Merilo:		Sadilni vzorci	
Faza:		Št. projekta:	
PGD		H52/15	
Št. risbe:		Št. načrta:	
3		H52-KA/15	
Spremembe:		Št. risbe:	
		3	