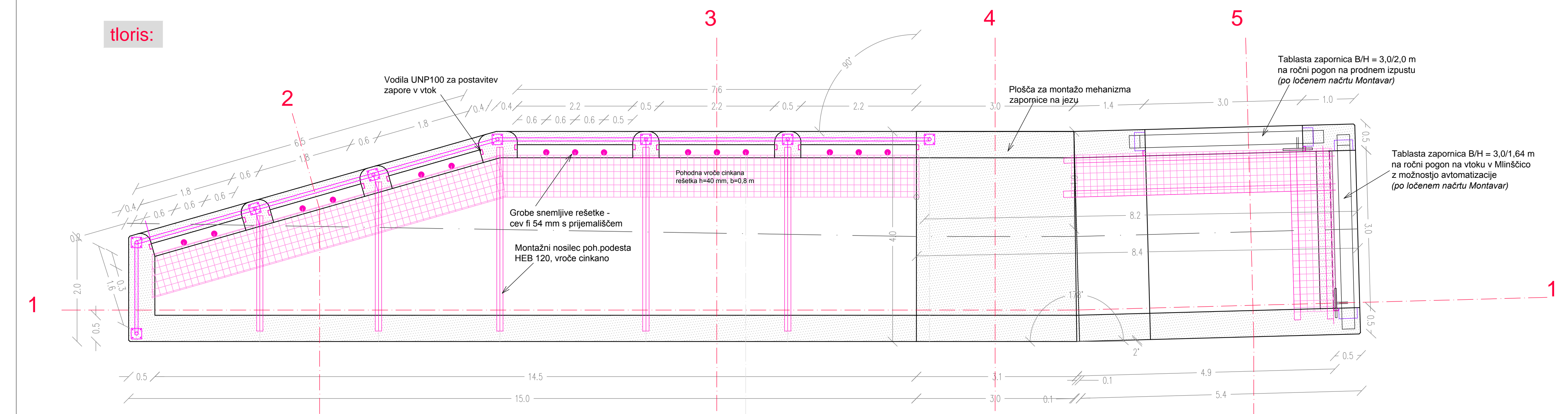
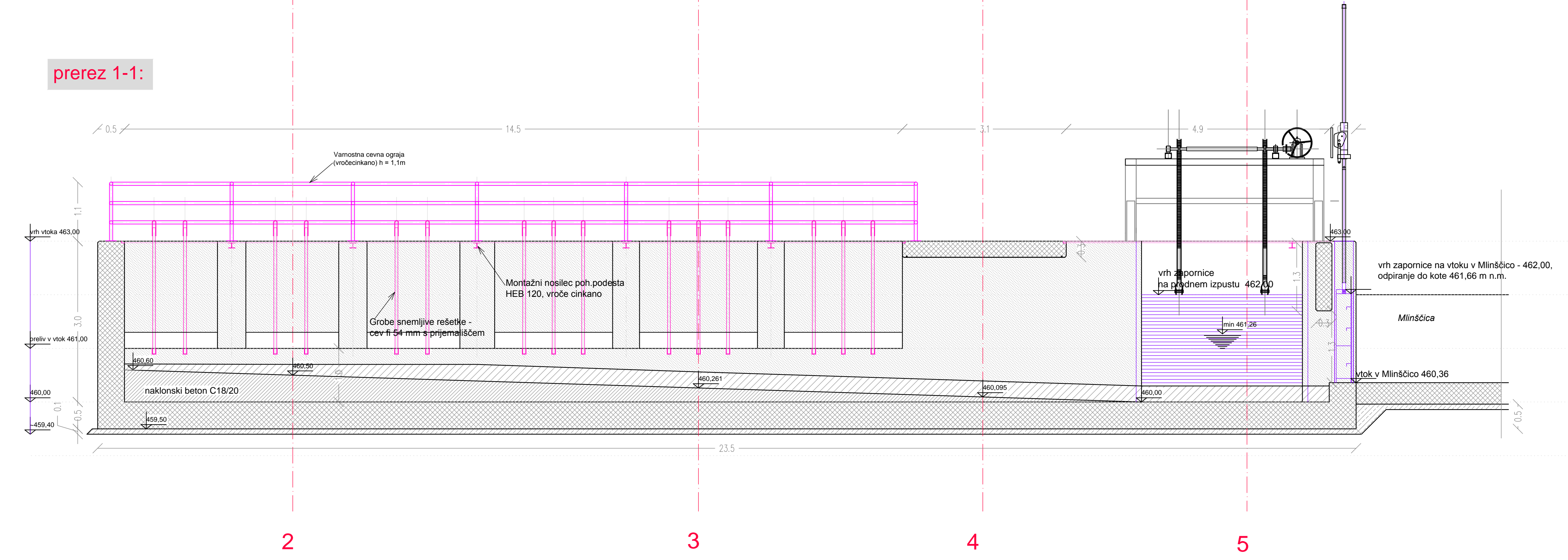


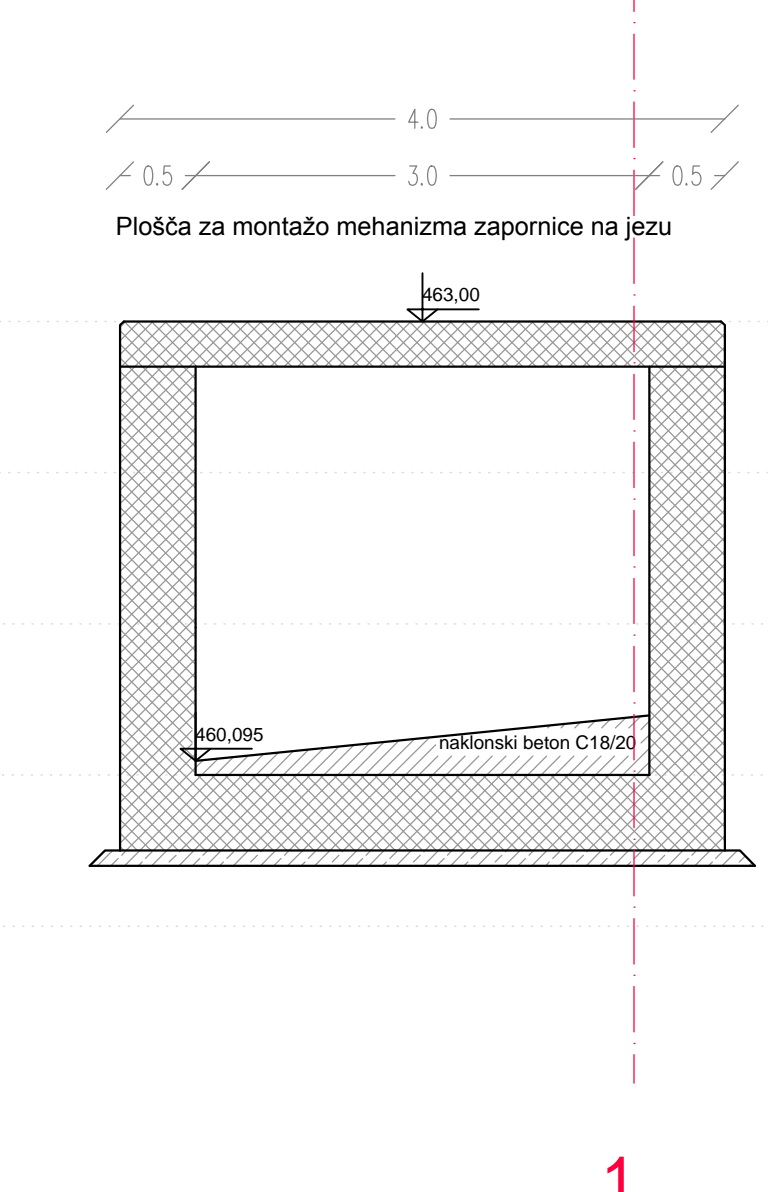
tloris:



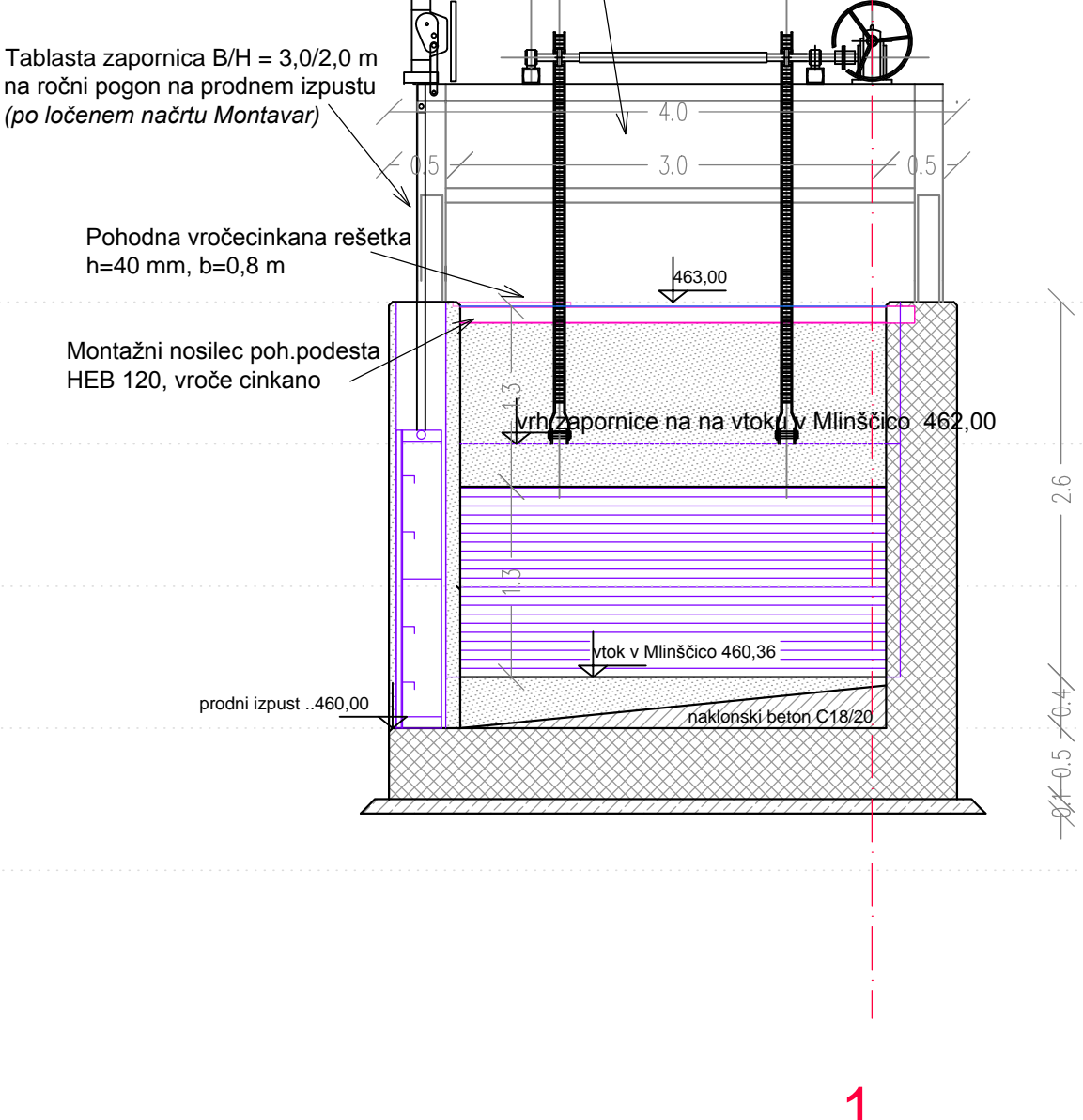
prerez 1-1:



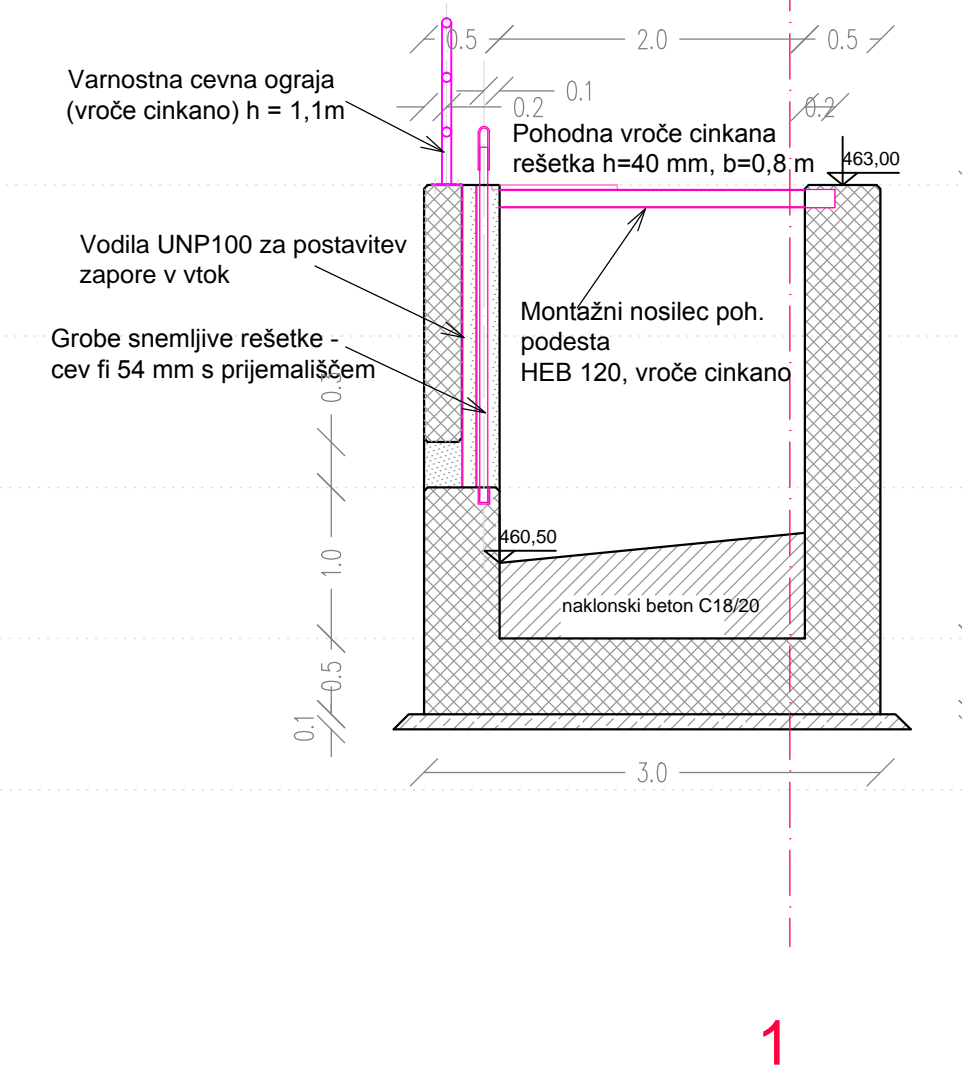
prerez 4-4:



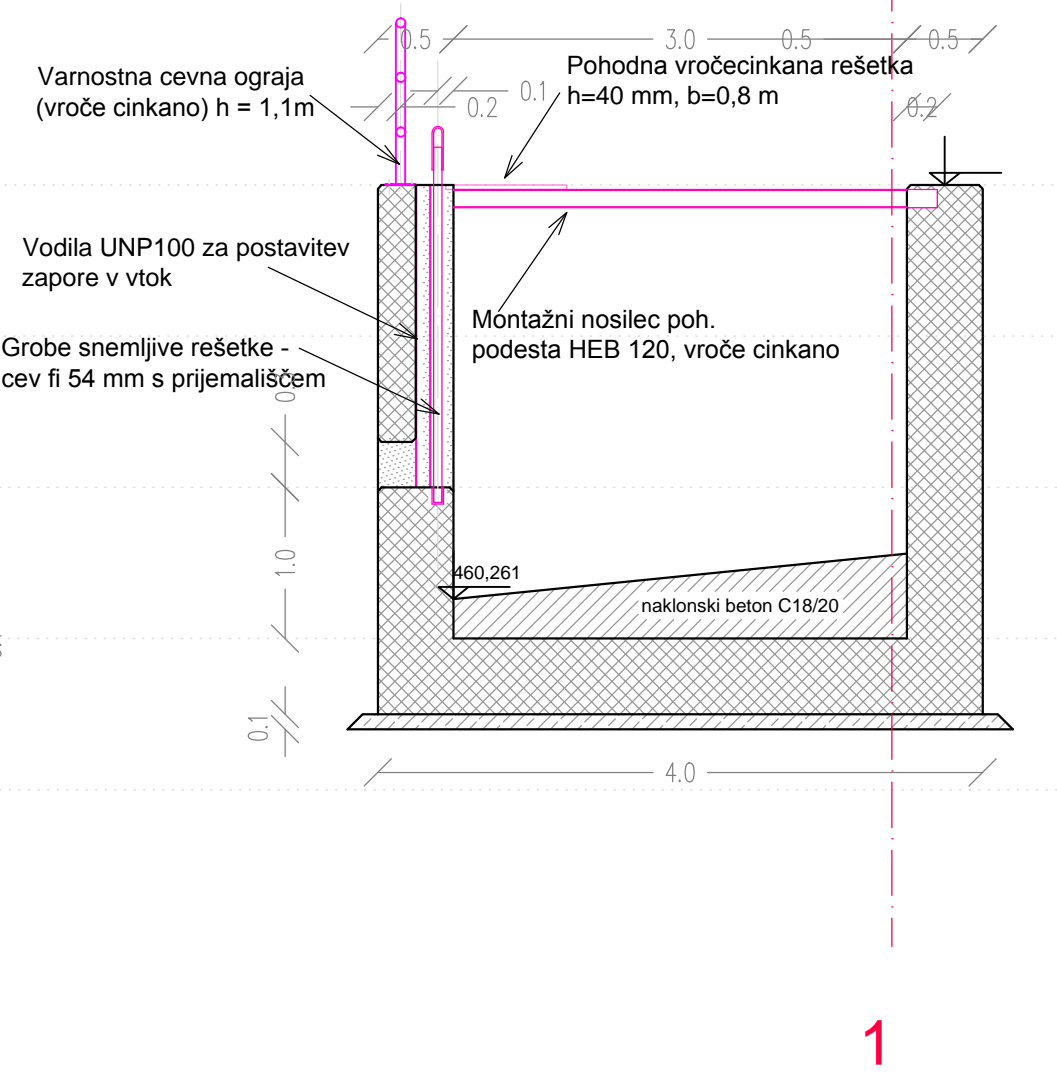
prerez 5-5:



prerez 2-2:



prerez 3-3:



Ureditev vodne infrastrukture za zagotavljanje poplavne varnosti Železnikov - I. faza

Vtok v mlinščico
M 1:50

| | | | |
|---------------------------------------------------------------------------------------------|----------------|-----------------------------------------------------------------------------------------------|----------------|
| Izdelaevalec: IZVO-R d.o.o. projektiranje in izvajanje Pot za Bistom 102, 1000 Ljubljana | | Objekt: Ureditev vodne infrastrukture za zagotavljanje poplavne varnosti Železnikov - I. faza | |
| Investitor: RS, MINISTRSTVO ZA OKOLJE IN PROSTOR Dunajska cesta 47, 1000 Ljubljana | RE. št.: PGD | Načrt: Načrt VG ureditev Selske Sore | |
| Obj. vodja projekta: mag. Rok FAZARINC univ.dipl.inž.grad. G-0644 | Proj. št.: PGD | Fazina: Vtok v mlinščico | |
| Obj. projektant: mag. Rok FAZARINC univ.dipl.inž.grad. G-0644 | Proj. št.: PGD | Št. projekta: H52-VGU/15 | |
| Štefistavec: Matjaž UDOVČ univ.dipl.inž.grad. G-2546 | Proj. št.: PGD | Št. risbe: 5_2 | |
| Datum risbe: december 2015 | Merilo: M 1:50 | Faza: PGD | Sprememba: 5_2 |