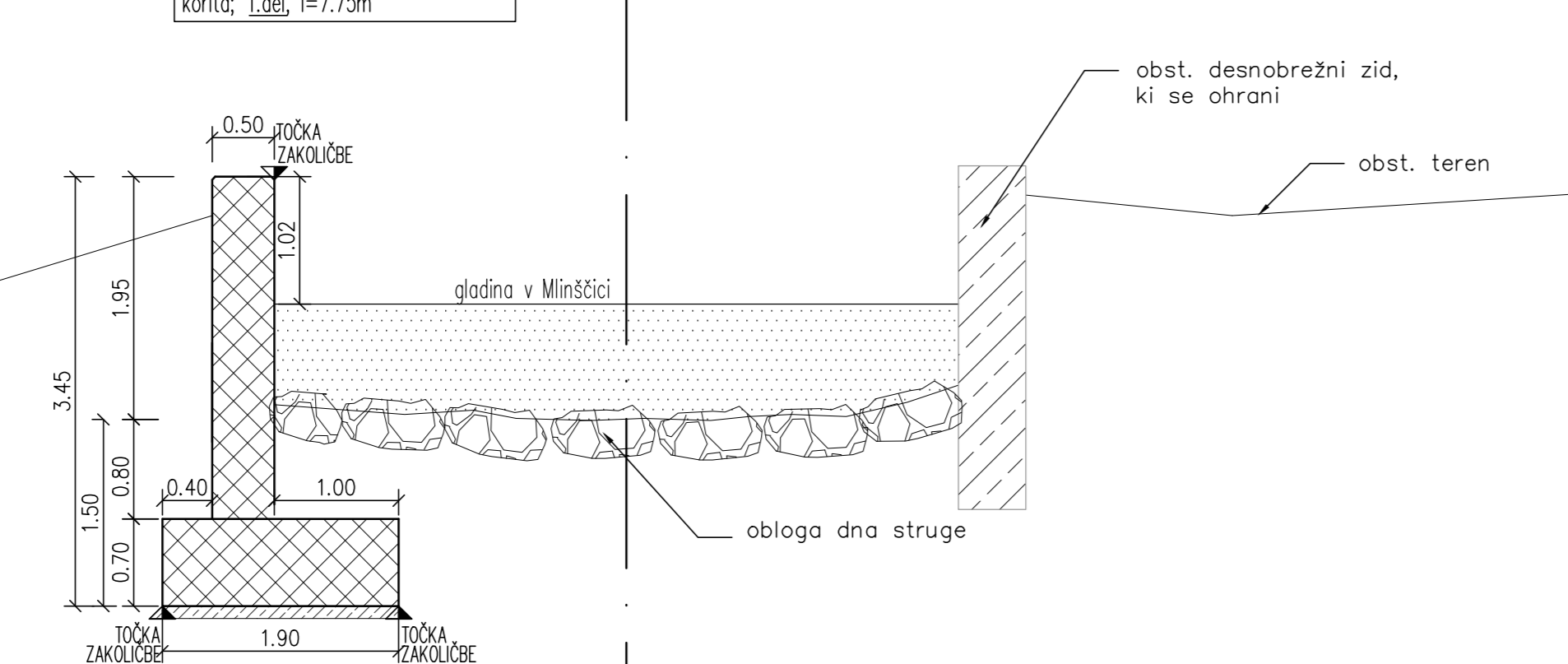
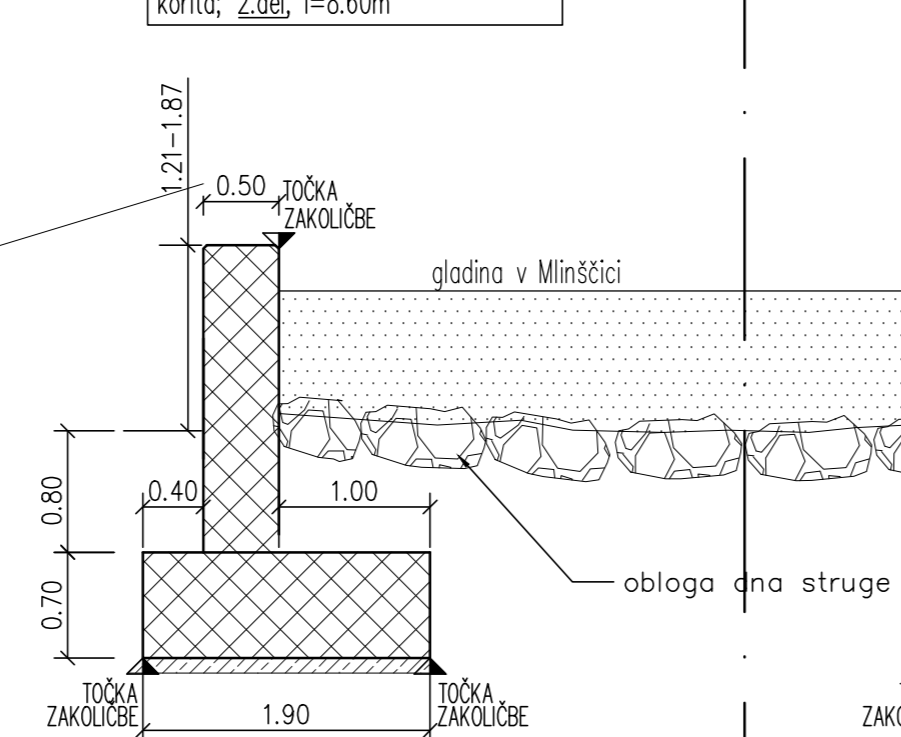


KARAKTERISTIČNI PROFIL 1. in 2. dela Levobrežnega zidu in izliva Prednje Smoleve
MERILO 1:50

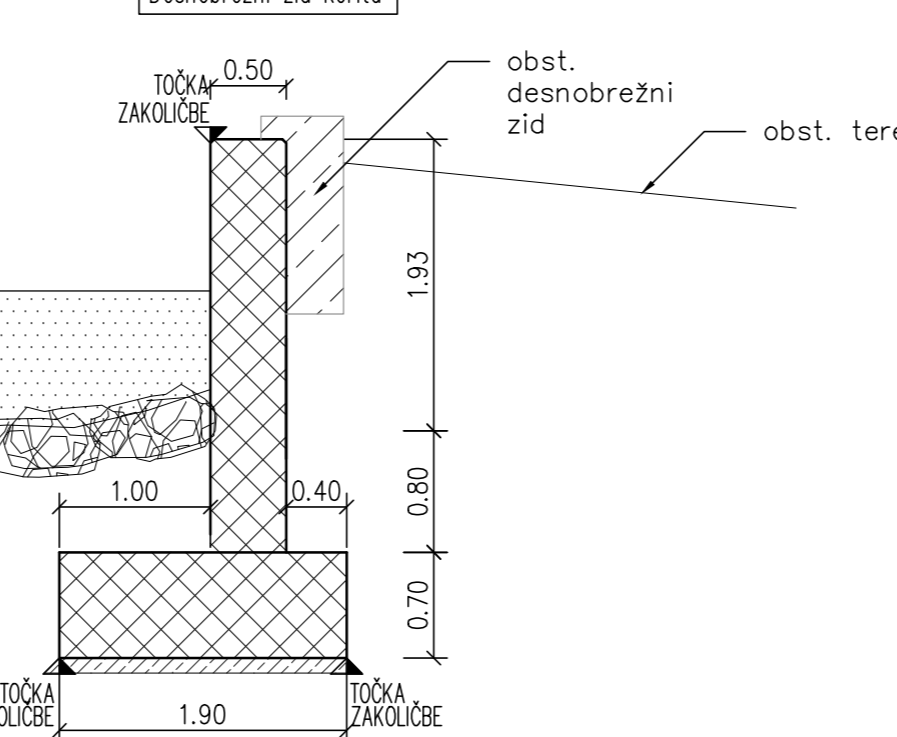
AB KORITO MLINŠČICE, Levobrežni zid
korita: 1,98, l=7,75m



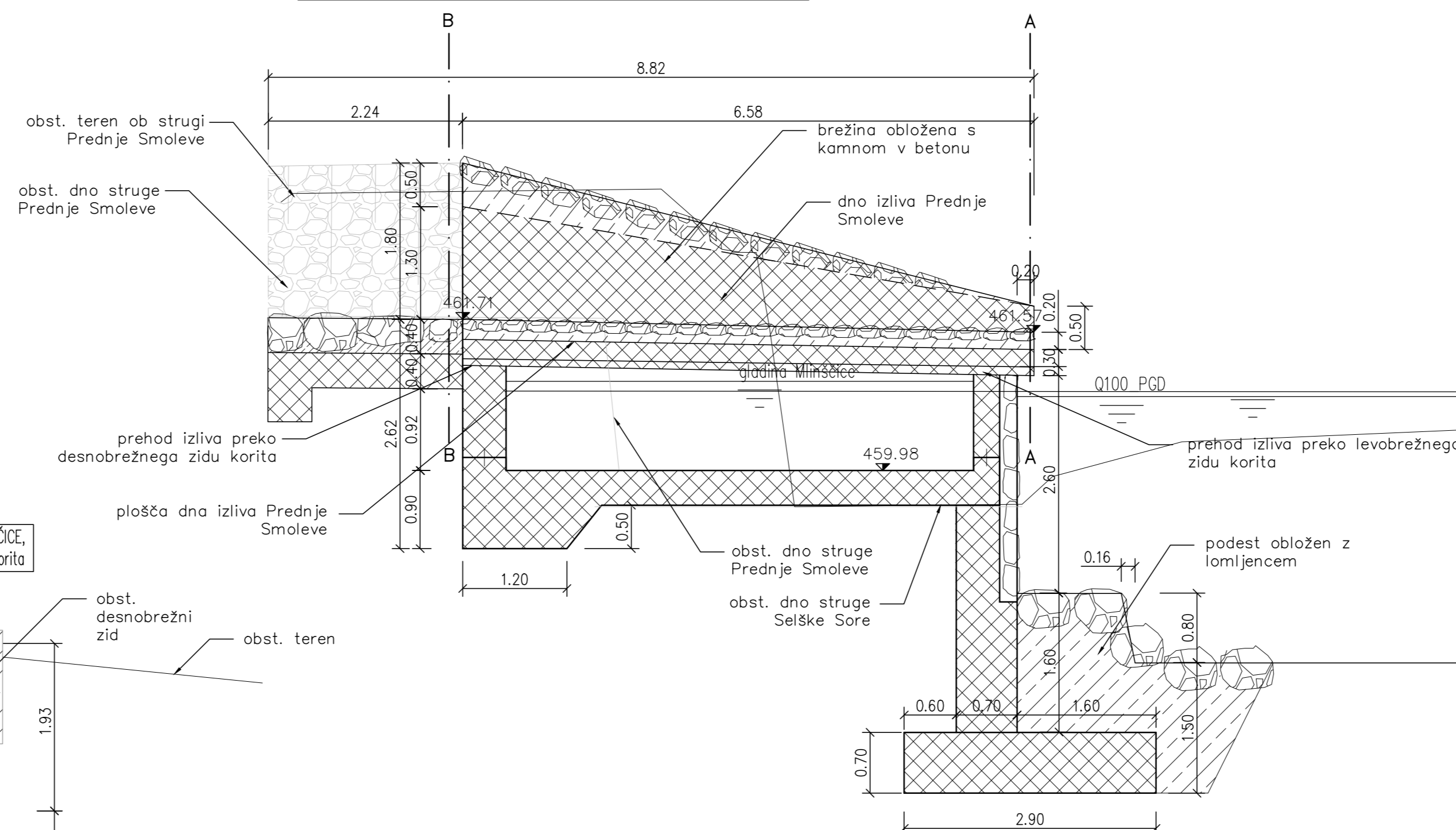
AB KORITO MLINŠČICE, Levobrežni zid
korita: 2,98, l=8,60m



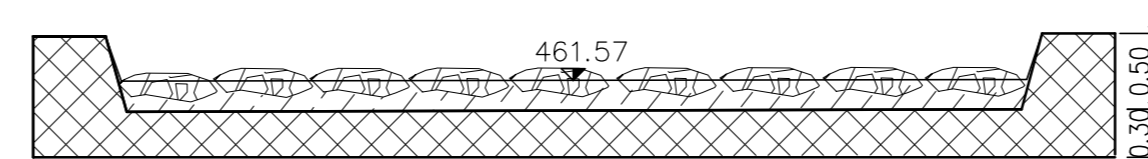
AB KORITO MLINŠČICE, Desnobrežni zid korita



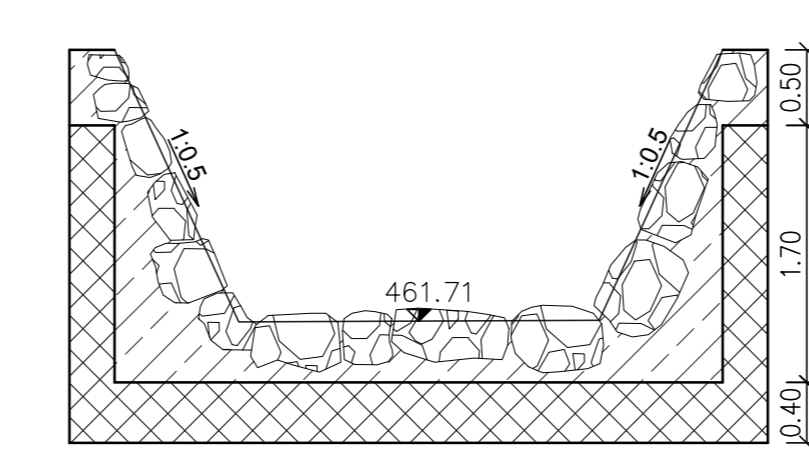
KORITO MLINŠČICE
IZLIV PREDNJE SMOLEVE PREKO KORITA MLINŠČICE



PREREZ A-A



PREREZ B-B



KVALITETA UPORABLJENIH MATERIALOV:

Element	Beton (sist EN 2016)	Armatura	Zašč. sloj
Kamnita zložba	C 25/30		
Podest	C 25/30		
AB korito Mlinščice	C 25/30 XC2	B 500 B	5,0 cm

spremenba	opis spremembe	datum	pošilja

<p>REPUBLIKA SLOVENIJA Ministrstvo za okolje in prostor Dunajska cesta 47, 1000 Ljubljana</p>		<p>Ureditev vodne infrastrukture za zagotavljanje poplavne varnosti Železnikov - 1. faza</p>	
<p>projektant IZVO-R d.o.o. Pisna Bista 100, 1000 Ljubljana</p>		<p>str. projekta</p>	
<p>projektirani prostor lineal</p>		<p>str. projekta PCD str. št. 1337-OK/IM str. št. 1337-OK/IM str. št. 1337-OK/IM</p>	
<p>str. št. projekta mag. Rok FAZARINC univ.dipl.inž.grad. G-0644</p>		<p>str. št. projekta mag. Matevž Kraj, univ.dipl.inž.grad. G-3456</p>	
<p>str. št. projekta Kajfe Strofele, dipl.inž.grad.</p>		<p>str. št. projekta 1:50</p>	
<p>str. št. projekta 002.2162 G.131.2</p>		<p>str. št. projekta 26916</p>	