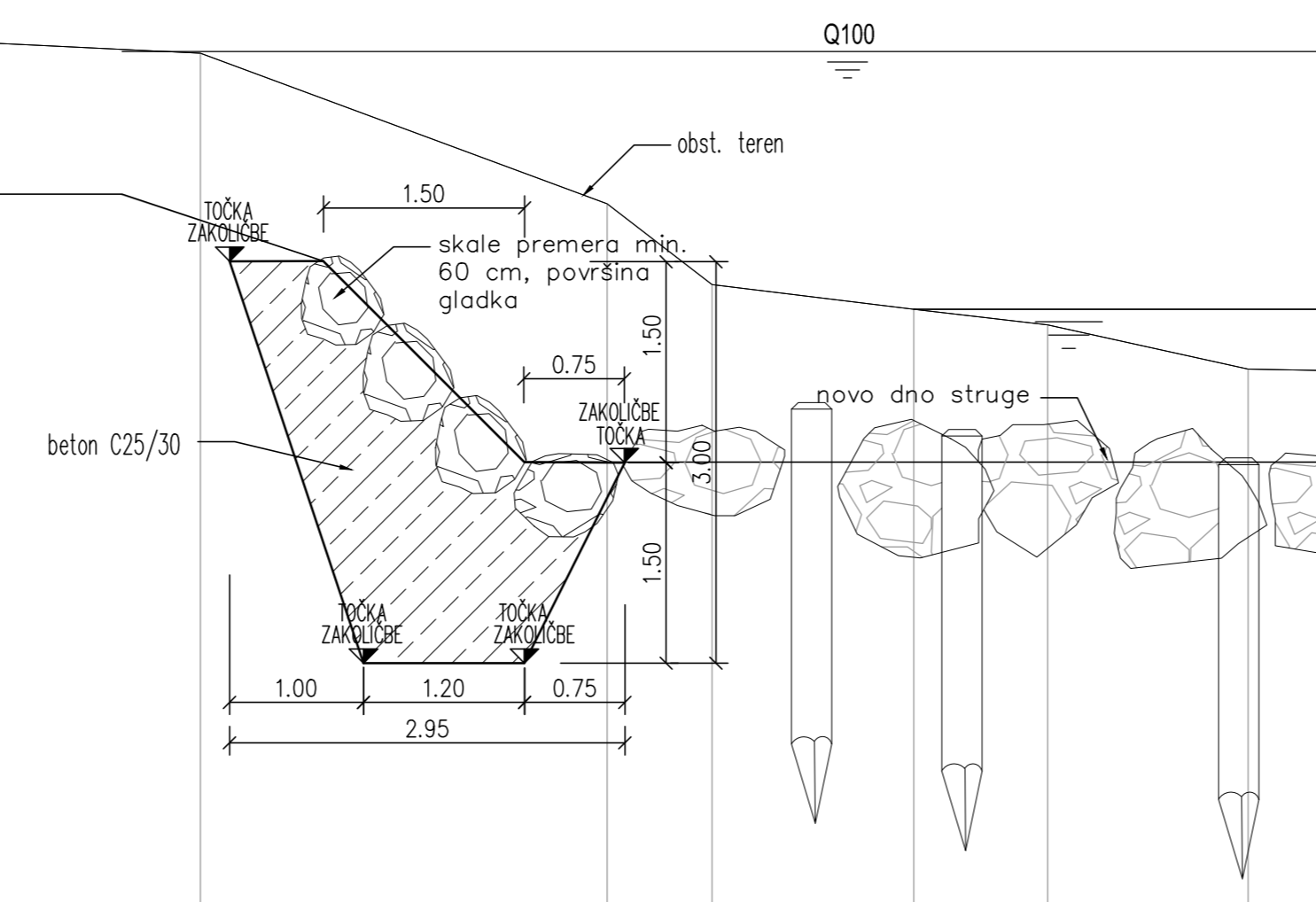


KARAKTERISTIČNI PROFIL
KAMNITE ZLOŽBE
MERILO 1:50

Q100
Kamnite zložbe iz lamjenca v betonu za podporo
obst. oboge talilnega področja



KVALITETA UPORABLJENIH MATERIALOV:

Element	Beton (sist EN 2016)	Armatura	Žašč. slaj
Kamnita zložba	C 25/30		
Podest	C 25/30		
AB korito Minščice	C 25/30 XC2	B 500 B	5,0 cm

spremenba	opis spremembe	datum	podpis

Republika Slovenija Ministrstvo za okolje in prostor Dunajska cesta 47, 1000 Ljubljana		Ureditev vodne infrastrukture za zagotavljanje popolne varnosti železnikov - I. faza	
IZVO-R d.o.o. Pot za Brezno 102, 1000 Ljubljana		št. projekta: PGD št. risbe: 1337-OK/KZ št. lista: 4	
lineal		Karakteristični prečni profili kamnite zložbe	
mag. Rok FAZARINC univ.dipl.inž.grad. G-0644		inženir/ vodnik risbe	
mag. Matevž Kralj univ.dipl.inž.grad. G-3456		merilo: 1:50 številka risbe: 26916	
Katja Stražar, dipl.inž.grad.		priložje za št. risbe:	
št. objekta: 002.2162 št. risbe: G.131.1		priložje za št. risbe:	

Vse pravice pridržane. Projektne dokumentacije je last podjetja Lineal d.o.o., ki je izdala avtorski pravi. Prepovedano je kopiranje in uporaba vsebine dokumentacije brez pisnega dovoljenja podjetja Lineal d.o.o.