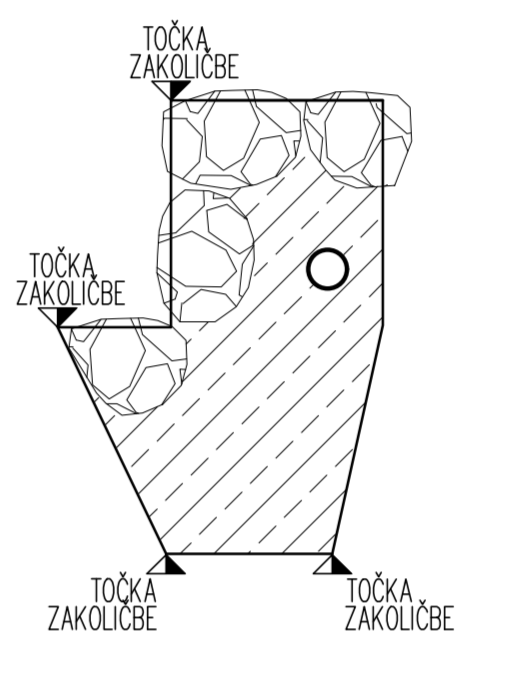


OKL-1, OKL-2, OKL-3  
Podest iz lomljenega betonu s ploščbetoniranimi zidovi



**KVALITETA UPORABLJENIH MATERIALOV:**

Element	Beton (sist EN 2016)	Armatura	Zošč. sloj
Kamrita zložba	C 25/30		
Podest	C 25/30		
AB korito Minibloc	C 25/30 XC2	B 500 B	5,0 cm

REPUBLIKA SLOVENIJA  
Ministrstvo za infrastrukturo in promet  
Duplekna cesta 47, 1000 Ljubljana

Ureditev vodne infrastrukture za zagotavljanje  
povprečne varnosti delavnikov in tisoč

IZVOR d.o.o.

lineal

PGD  
1337-OKP  
December 2015

Projekt: G.102.6

002.2162 G.102.6