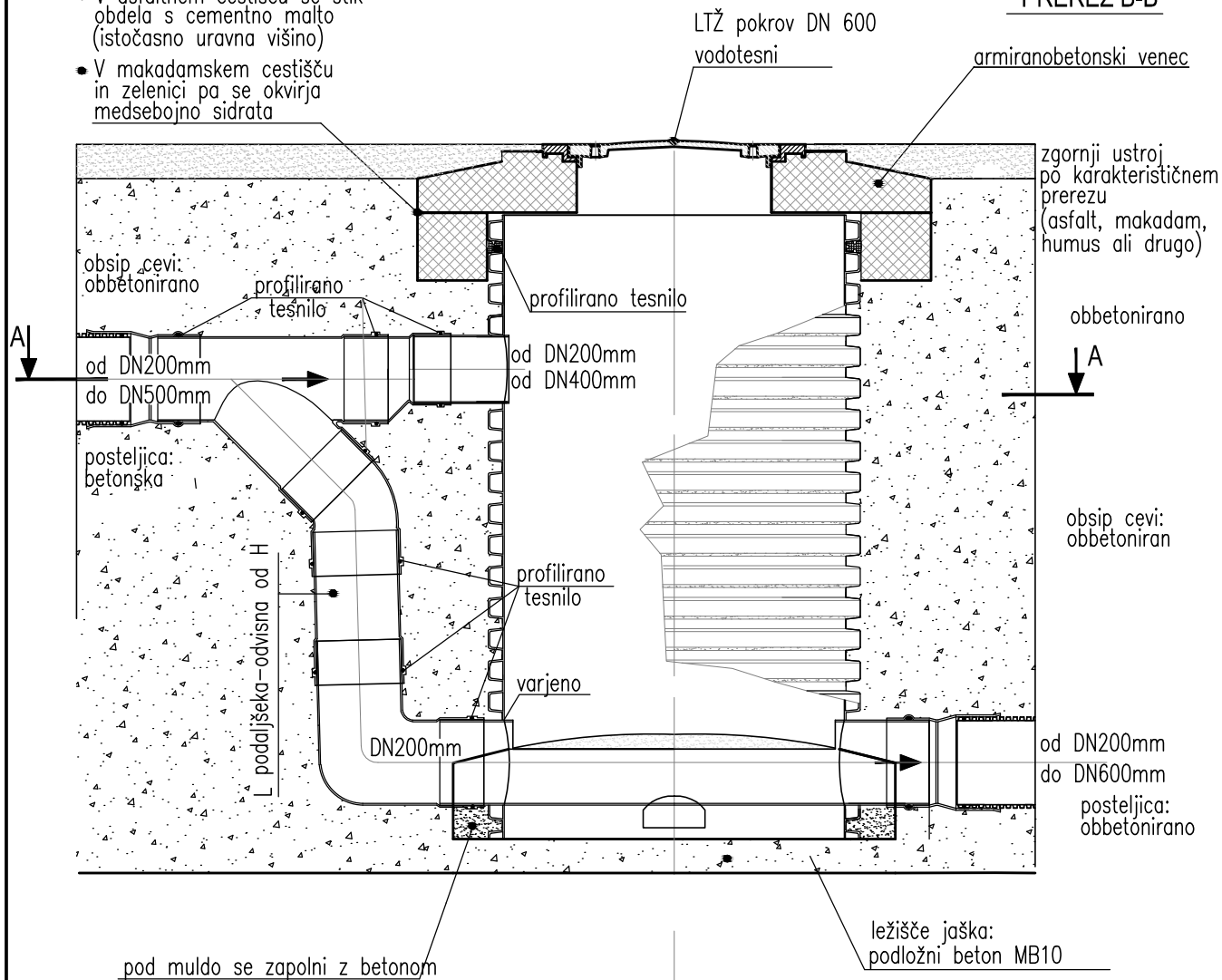
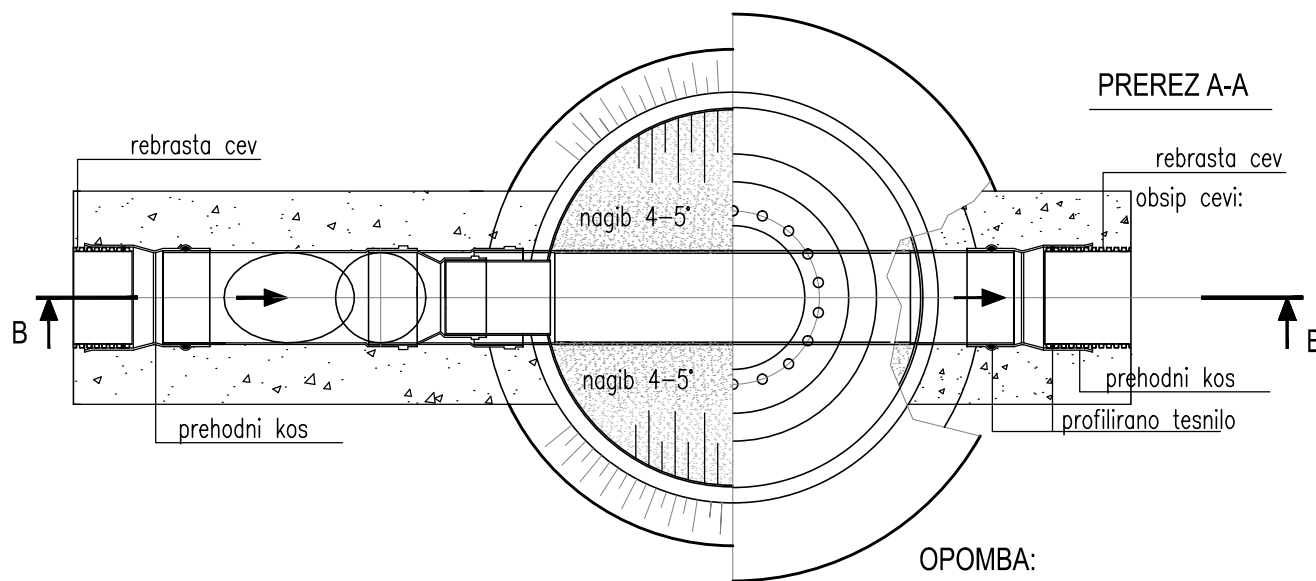


- V asfaltnem cestišču se stik obdela s cementno malto (istočasno uravna višino)
- V makadamskem cestišču in zelenici pa se okvirja medsebojno sidrata

PREREZ B-B



PREREZ A-A



OPOMBA:
VSE MERE SO V CENTIMETRIH
VSI JAŠKI SE IZDELAJO PO NAROČILU

Objekt: **REVIZIJSKO VPADNI JAŠEK iz REBRASNIH CEVI DN 600 do 1000mm**

Izvajalec:



IZS 2211

Št. načrta:

114-1/16

Merilo:

1:25

Faza:

PGD

Datum:

december
2015

Št.risbe:

5.4.4