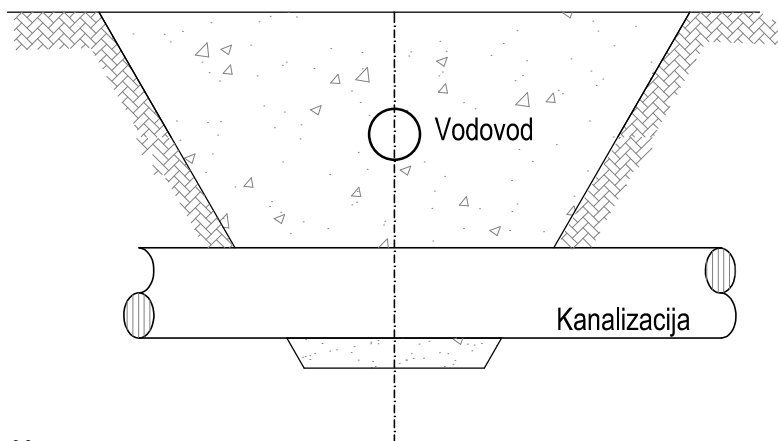
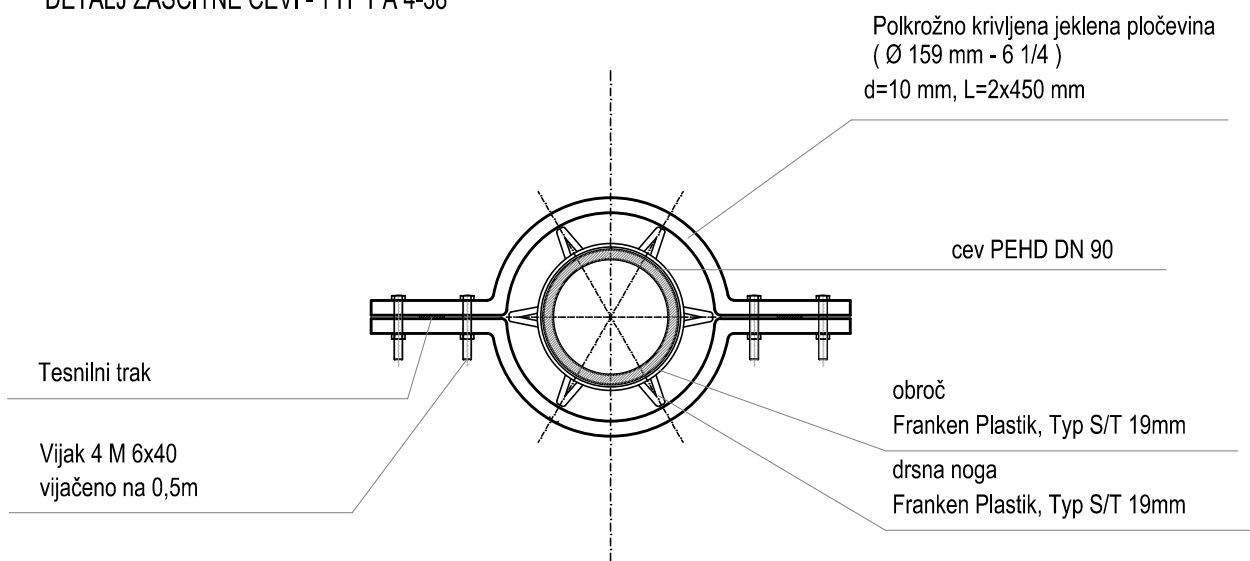


DETAJL ZAŠČITNE CEVI

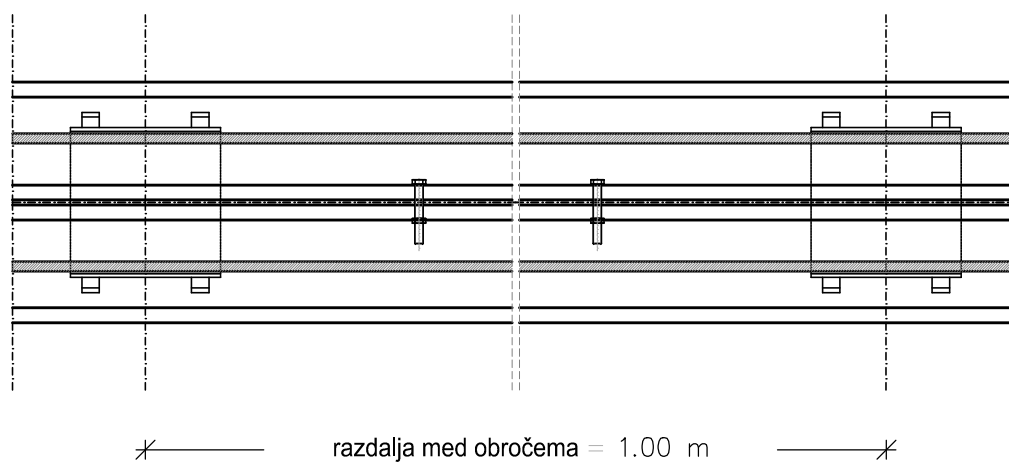
M 1:25



DETAJL ZAŠČITNE CEVI - TYP PA 4-38



PODOLŽNI PROFIL



Objekt: **DETAJL KRIŽANJA: KANALIZACIJA - VODOVOD**

Izvajalec:



IZS 2211

Št. proj.:

114-1/16

Merilo:

1:25

Faza:

PZI

Datum:

december
2015

Št.risbe:

4.4.5