


Sprememba:		Opis spremembe:		Datum:		Podpis:	
Investitor: <b>RS, Ministrstvo za okolje in prostor Dunajska 47, 1000 Ljubljana</b>			Objekt: <b>UREDITEV VODNE INFRASTRUKTURE ZA ZAGOTAVLJANJE POPLAVNE VARNOSTI ŽELEZNIKOV – I. FAZA</b>				
Projektant: 			Del objekta: <b>ALPLESOV JEZ</b>				
ID oznaka dokumenta izdelovalca:			Vrta načrta/prikaza: <b>5. Načrt strojnih inštalacij in strojne opreme</b>				
Ime in priimek: (Podpis)		Identifikacijska št.:		Vsebina dokumenta/risbe: <b>Jeklena samoregulirna zaklopka Statični izračun</b>			
Odgovorni projektant: <b>Martin Cmrekar u.d.i.g.</b>		G-3884					
Odgovorni vodja projekta: <b>mag. Rok Fazarinc u.d.i.g.</b>		G-0644					
Sodelavec - Projektant:				Vrsta projekta <b>PGD</b>		Št. proj.: <b>H52/15</b>	
Obdelal: <b>Martin Cmrekar u.d.i.g.</b>		G-3884		Klasifikacijska oznaka <b>C X - - - - -</b>		Stran/Št.strani: <b>1/15</b>	
Datum izdelave: <b>Maj 2016</b>		Merilo:		Indefikacijska oznaka: <b>M P A J X - - 5 S 0 0 0 8</b>		Rev.:	

## KAZALO

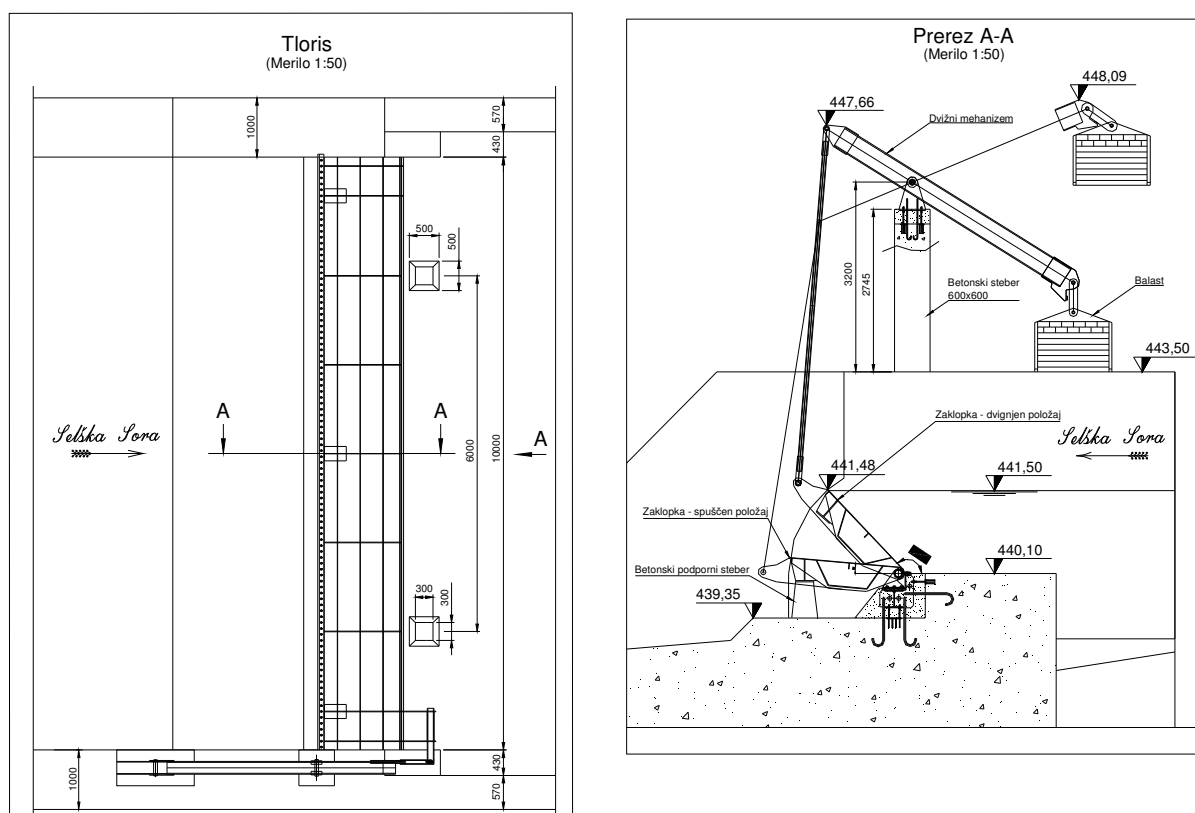
<b>1.0</b>	<b>UVOD .....</b>	<b>3</b>
<b>2.0</b>	<b>MATERIAL IN DOPUSTNE NAPETOSTI .....</b>	<b>4</b>
2.1	DOPUSTNE NAPETOSTI ZA JEKLENE DELE .....	4
2.2	DOPUSTNE NAPETOSTI ZA BETON .....	7
<b>3.0</b>	<b>HIDRODINAMIČNE SILE NA ZAKLOPKO .....</b>	<b>8</b>
<b>4.0</b>	<b>DOLOČITEV PROTIUTEŽI IN PROTIMOMENTA .....</b>	<b>10</b>
<b>5.0</b>	<b>SILE NA BETON.....</b>	<b>11</b>
5.1	SILE NA LEŽAJE ZAKLOPKE .....	11
5.1.1	<i>Zaklopka dvignjena –kot <math>\alpha=47^\circ</math>, voda na koti 441,50 m n.m .....</i>	<i>11</i>
5.1.2	<i>Zaklopka spuščena – kot <math>5^\circ</math>, voda na koti 442,50 m n.m .....</i>	<i>12</i>
5.2	SILE NA BETONSKE PODPORE .....	13
5.3	SILE NA PODPORO MEHANIZMA S PROTIUTEŽJO.....	14
<b>6.0</b>	<b>LITERATURA.....</b>	<b>15</b>

## 1.0 UVOD

Zaklopka na jezu je namenjena vzdrževanju zajeze na koti 441,50 m n.m..

Dolžina zaklopke je 10,0 m, zajezna višina pa 1,4 m. Vležajena je s tremi ležaji, ki so vbetonirani v betonsko konstrukcijo jezu.

Pri koti 441,50 m n.m. je zaklopka dvignjena in ni prelivanja. Pri naraščanju vodne gladine in povečanju vodnega pritiska na zaklopko pa postane moment odpiranja zaklopke večji od momenta protiuteži, ki se nahaja na desnem bregu. Takrat se zaklopka spusti in voda preliva preko nje dokler se gladina ne zniža do kote 441,50 m n.m. Takrat se zaklopka spet dvigne in prekine prelivanje. Osnovni geometrijski podatki so prikazani na sl. 1.



Sl. 1

## 2.0 MATERIAL IN DOPUSTNE NAPETOSTI

### 2.1 DOPUSTNE NAPETOSTI ZA JEKLENE DELE

Dopustne napetosti so vzete po DIN 19704.

Za materiale St 37, St44 in St 52 po DIN 17100 so dopustne napetosti prikazane v tabeli 1 v skladu z DIN 19704 Tb 3.

Dopustne napetosti so podane v N/mm<sup>2</sup> ter velja:

$$10 \text{ daN/cm}^2 = 1 \text{ N/mm}^2$$

**Tabela 1. Dopustne napetosti v N/mm<sup>2</sup> za osnovni material**

DIN 19704 Tb 3

Vrsta napetosti	Konstrukcija iz 7) izdelana iz materiala								
	St 37 N/mm <sup>2</sup>			St 42 N/mm <sup>2</sup>			St 52 N/mm <sup>2</sup>		
	Obtežbeni primer								
	NB	BB	AL	NB	BB	AL	NB	BB	AL
Tlak in upogibni tlak, če je potreben dokaz stabilnosti po odstavku 6.4.2	140	160	185	151	173	200	210	240	280
Nateg in upogibni nateg, če ni potreben dokaz stabilnosti po odstavku 6.4.2	160	180	210	173	195	228	240	270	315
Strig	92	104	121	100	113	131	139	156	182
Primerjalna napetost	180	192	216	195	209	235	270	288	324
Primerjalna napetost v zajezni pločevini	204	204	216	222	222	235	306	306	324

7) Za druga jekla in jekleno litino lahko dopustne napetosti menjamo v razmerju z mejo plastičnosti.

Za vezne elemente, vijake, zakovice, zvarjene spoje so dopustne napetosti podane v tabeli 2 v skladu z DIN 19704 Tb 4.

Dopustne napetosti za strojne elemente bodo v skladu z DIN 19704 prikazane v točkah, kjer se le ti elementi računajo.

Oznake v načrtih in statičnih izračunih za materiale se bodo uporabljale po slovenskem standardu SIST in evropskih normah EN ter nemškem standardu DIN (SIST EN 10025, SIST EN 10083 in EN 10088-1) zato podajamo v tabeli 3 še primerjalne oznake za glavne materiale. Za ostale materiale bodo primerjalne oznake navedene v točkah, kjer se elementi računajo.

**Tabela 2. Dopustne napetosti v N/mm<sup>2</sup> za spojna sredstva**

DIN 19704 Tb 4

Spojno sredstvo	Vrsta napetosti	Konstrukcijski deli iz St 37 in St 42			Konstrukcijski deli iz St 52			Merodajni premer	
		Obtežbeni primer			Obtežbeni primer				
		NB	BB	AL	NB	BB	AL		
Kovice po DIN 124 iz jekla St 36– 2 oziroma St 44 in prilagodni vijaki po DIN 7969, trdnostni razred 4.6 odn. 5.6 <sup>8)</sup> za konstrukcijske dele iz jekla St 37/44 oziroma St 52	Strig	140	160	185	210	240	28	Luknja	
	Naleganje - pritisk	280	320	350	420	480	500	Luknja	
	Vzdolžni nateg - kovica <sup>9)</sup>	48	54	63	72	81	94	Luknja	
	Vzdolžni nateg - vijak	100	114	133	150	171	200	Jedro	
Sidra z navojem <sup>10)</sup> , sidrni vijaki, vijaki po DIN 7990, trdnostni razred 4.6 oziroma 5.6 za konstruk. dele iz St 37/42 oziroma St 52	Strig	112	128	148	168	192	226	Steblo	
	Naleganje - pritisk	224	256	296	336	384	452	Steblo	
	Vzdolžni vlek	100	114	133	150	171	200	Jedro	
Varilni šivi		Vrsta napetosti							
Oblika vara <sup>11)</sup> Kvaliteta vara									
Čelni var (1) Var z dvojnimi kotnim varom (2) HV var s kotnim varom (3 in 4)	Vse kvalitete varov	tlak in upogibni tlak	N n a a p e s t m o e s r t š p i r v e a č n o .	160	180	210	240	270	315
	Dokazana kvaliteta vara <sup>12)</sup>	Nateg in upogibni nateg		160	180	210	240	270	315
		Nedokazana kvaliteta vara		135	150	175	170	190	220
K in HV var stojine z dvojnimi kotnimi varom (5 in 6)	Vse kvalitete varov	tlak in upogibni tlak		160	180	210	240	270	315
		Nateg in upogibni nateg		135	150	175	150	170	197
HV var stojine s kotnim varom (7) Kotni vari (8-11)	Vse kvalitete varov	tlak in upogibni tlak		135	150	175	150	170	197
		Nateg in upogibni nateg		135	150	175	150	170	197
Vsi vari (1-11)	Vse kvalitete varov	Strig		135	150	175	150	170	197
HV var stojine s kotnim varom (7) Kotni var (8-11)	Vse kvalitete varov	Primerjalna napetost		135	150	175	150	150	197

Opozorilo: Pri uporabi visoko trdnostnih vijakov je potrebno upoštevati: DAST-Richtlinie 010 (Direction), January 1974 edition (application of high-strength screws and bolts for steel constructions) issued by Deutscher Ausschuss für Stahlbau, Eberplatz 1, 5000 Köln.

10) Za sidra brez navojev iz St 37, St 44 in St 52 veljajo napetosti iz tabele 3

11) Oznake vrst spojev z varilnim šivom odgovarjajo tabeli 1 v DIN 4101, July 1974 edition.

12) Z Rtg in ultrazvočno kontrolo je potrebno dokazati var brez razpok, veznih in korenskih napak ter vključkov razen posameznih neznatnih vključkov žlindre in por.

8) Trdnostni razred vijakov v skladu z DIN 267, Part 3

9) Vzdolžno obremenjene zakovice samo v izjemnem slučaju

### Tabela 3

#### PRIMERJALNE OZNAKE NAJPOGOSTEJE UPORABLJENIH SPLOŠNIH KONSTRUKCIJSKIH IN NERJAVNIH JEKEL SIST EN - DIN

Splošna konstrukcijska jekla ( EN )

S	-	jeklo
...	-	št. oznaka meje tečenja
JR	-	žilavost 27 kJ pri 20° C
J0	-	žilavost 27 kJ pri 0° C
J2	-	žilavost 27 kJ pri -20° C
K2	-	žilavost 40 kJ pri -20° C
G1	-	nepomirjeno
G2	-	pomirjeno
G3,G4	-	različni nabavni pogoji

Primerjava EN - DIN	EN	DIN
SPLOŠNA KONSTRUKCIJSKA JEKLA SIST EN 10025	S235JR	St 37-2
	S235JRG1	USt 37-2
	S235JRG2	RSt 37-2
	S235J0	St 37-3 U
	S235J2G3	St 37-3 N
	S275JR	St 44-2
	S275J0	St 44-3 U
	S275J2G3	St 44-3 N
	S355JR	-
	S355J0	St 52-3 U
	S355J2G3	St 52-3 N
EN 10088		
MARTENZITNO NERJAVNO	X17CrNi16-2	X 20 CrNi 17 2
AVSTENITNO NERJAVNO	X5CrNi18-10	X 5 CrNi 18 10
	X6CrNiTi18-10	X6CrNiTi1810

## 2.2 DOPUSTNE NAPETOSTI ZA BETON

Vbetonirani deli se vgradijo v sekundarni beton C20/25 z računsko tlačno trdnostjo:

$$f_{ck} = 20 \text{ N / mm}^2 \text{ po EN 1992-1.}$$

Normalni obremenitveni primer (NB):

$$\sigma_{dop,NB} = \frac{f_{ck}}{\gamma_{f,NB} \cdot \gamma_{c,NB}} = \frac{20}{1,5 \cdot 1,5} = 9 \text{ N / mm}^2$$

$$\gamma_{f,NB} = 1,5 \text{ .....varnostni faktor za NB primer}$$

$$\gamma_{c,NB} = 1,5 \text{ .....varnostni faktor za material za NB primer}$$

Izredni obremenitveni primer (AL):

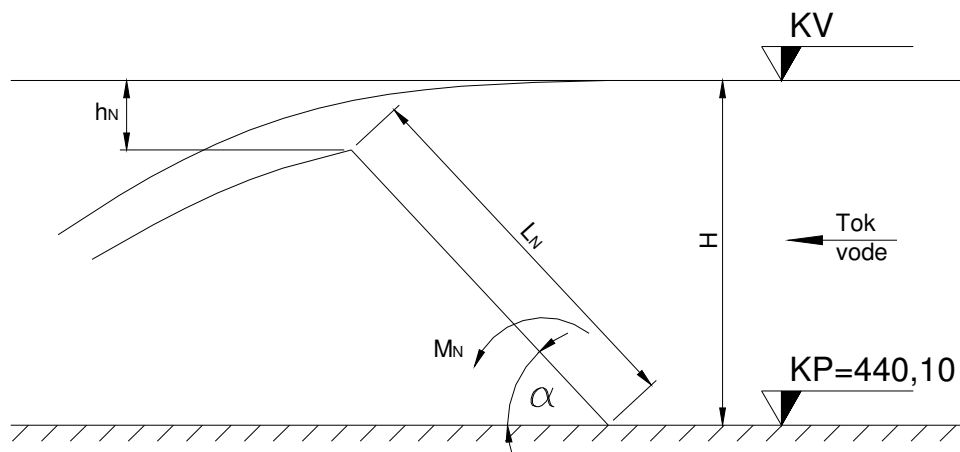
$$\sigma_{dop,AL} = \frac{f_{ck}}{\gamma_{f,AL}} = \frac{20}{1,1} = 18 \text{ N / mm}^2$$

$$\gamma_{f,AL} = 1,1 \text{ .....varnostni faktor za AL primer}$$

$$\gamma_{c,AL} = 1,2 \text{ .....varnostni faktor za material za AL primer}$$

### 3.0 HIDRODINAMIČNE SILE NA ZAKLOPKO

Hidrodinamične sile na zaklopko so določene za vodne gladine na kotah 441,5 m n.m., 442,00 m n.m in 442,5 m n.m, ter za različne kote odprtja ( $\alpha$ ) na podlagi diagramov iz knjige Wickert – Schmauser, 1971, str.24 ( sl.2)



Sl.2

$L_N = 1850 \text{ mm}$  .....dolžina zaklopke

$H = KV - KP$  .....višina zajeze

$$k = \frac{L_N}{L_M} = \frac{1850}{0,175} = 10,57$$

$L_M = 0,175 \text{ m}$  .....dolžina modelne zaklopke

$M_N = M_M \cdot B \cdot \frac{k^3}{10^5}$  .....moment hidrodinamične obremenitve glede na ležaje zaklopke [kNm]

$B = 10 \text{ m}$  .....širina preliva

$M_M$  .....modelni moment dobljen z meritvami ( diagram Wickert – Schmauser)

$M_{tot(KV)} = M_{N(KV)} + M_G$  .....skupni moment obremenitve (odpiranja) pri koti vode KV

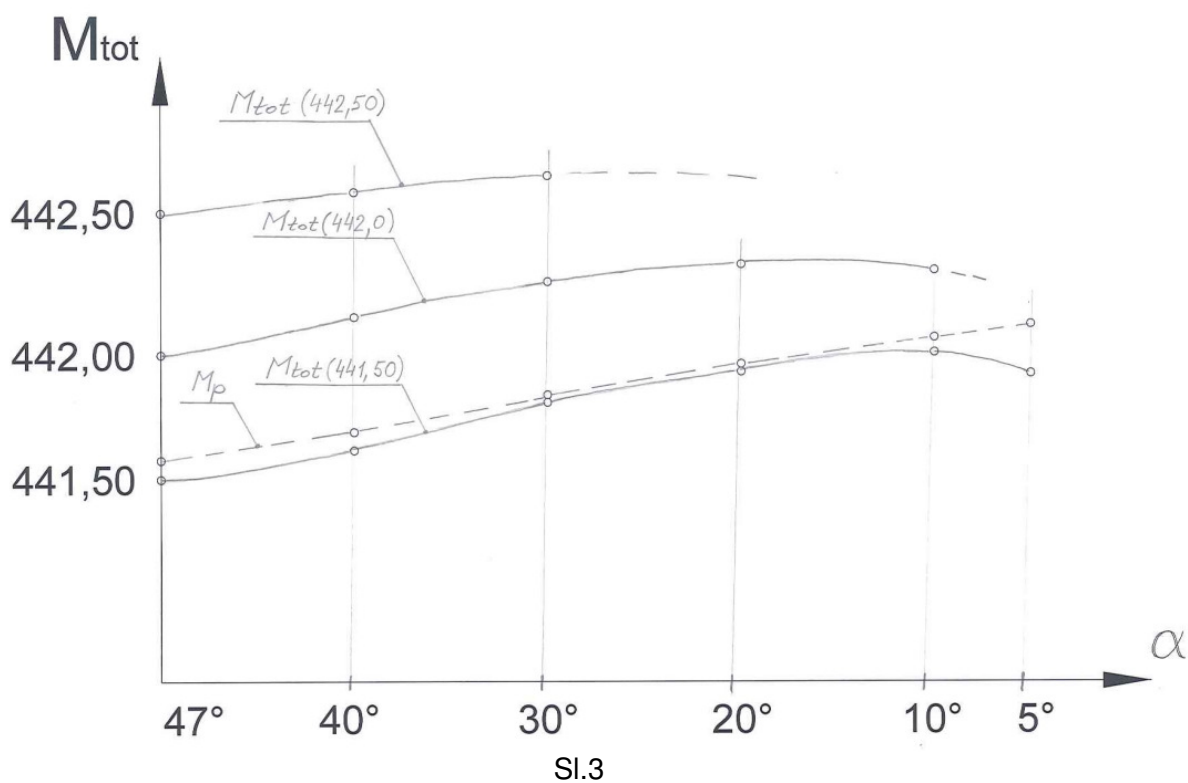
$M_N$  .....moment zaradi lastne teže

Za različne kote odprtja zaklopke ( $\alpha$ ) in za tri različne vodostaje zajeze 441,50 m.n.m., 442,00 m n.m. in 442,50 m n.m. so momenti obremenitve prikazani v tabeli I in grafično na sl. 3



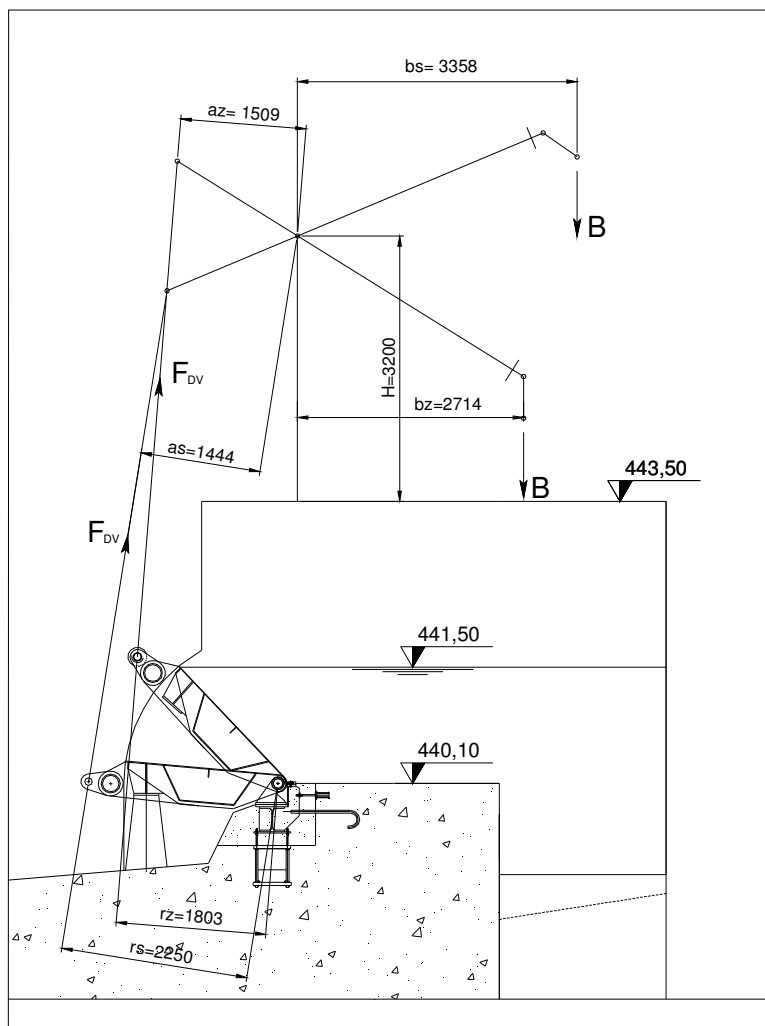
**Tabela I**

$\alpha$	$M_{N(441,50)}$ (kNm)	$M_{N(442,00)}$ (kNm)	$M_{N(442,50)}$ (kNm)	$M_G$ (kNm)	$M_{tot(441,50)}$ (kNm)	$M_{tot(442,00)}$ (kNm)	$M_{tot(442,50)}$ (kNm)	$M_p$ (kNm)
47°	83,6	148	222	21,7	105,3	169,7	243,7	115,1
40°	95,7	165	230	24,5	120,2	189,5	254,5	129,6
30°	118	181	236	27,0	145,0	208,0	263,0	148,9
20°	133	189		28,0	161,0	217,0		165,0
10°	142	185		29,0	171,0	214,0		178,8
5°	130			30,0	160,0			185,7



#### 4.0 DOLOČITEV PROTIUTEŽI IN PROTIMOMENTA

Teža protiuteži se določi tako da vzdrži dvignjeno zaklopko ( $\alpha = 47^\circ$ ) pri vodni gladini 441,50 m n.m. Glej sliko 4.



Sl.4

$M_{tot(441,50)} = 105,3 \text{ kNm}$  sledi iz tabele I

$$F_{dv} = \frac{M_{tot(441,50)}}{r_z} = \frac{105,3}{1,803} = 58,4 \text{ kN}$$

$$B = \frac{F_{dv} \cdot a_z}{b_z} = \frac{58,4 \cdot 1,509}{2,714} = 32,5 \text{ kN}$$

Za težo balasta se vzame:  $B = 35 \text{ kN}$

## 5.0 SILE NA BETON

### 5.1 Sile na ležaje zaklopke

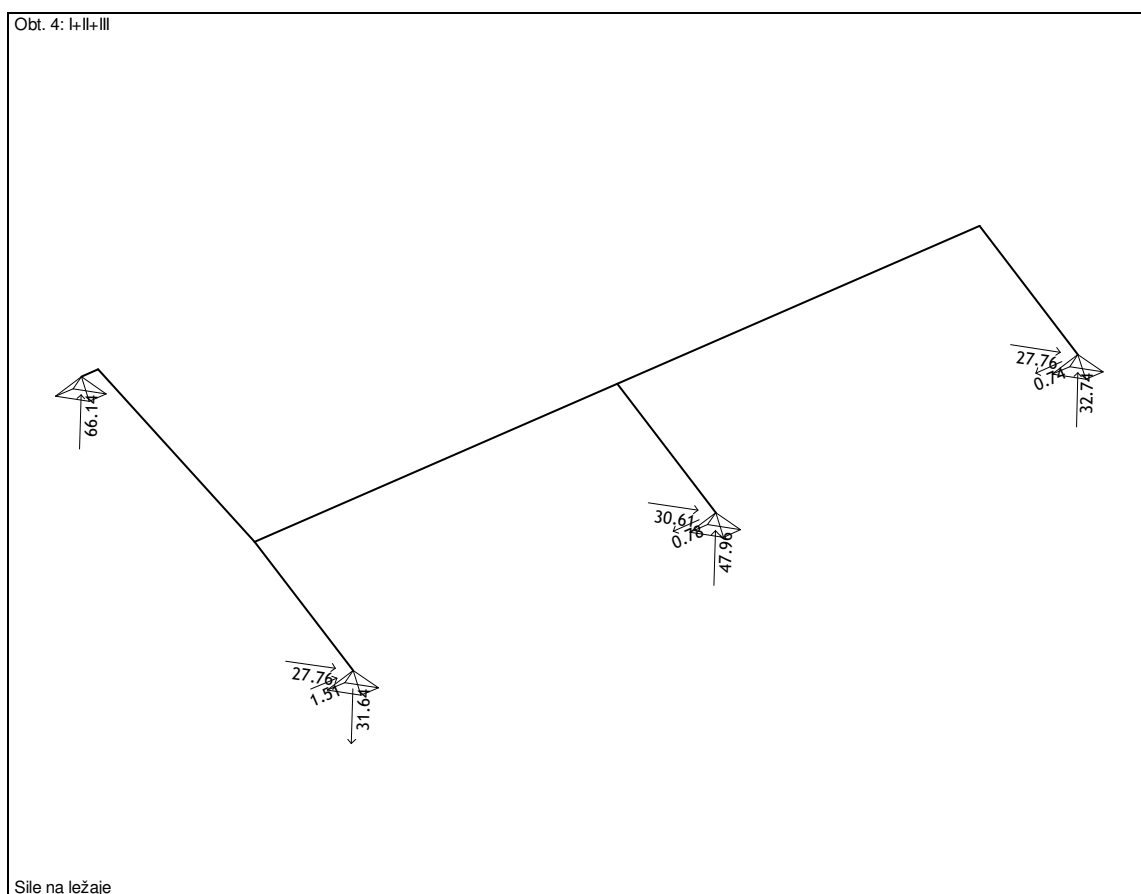
Sile na ležaje zaklopke določimo s pomočjo računalniškega programa Tower 6 za dva položaja zaklopke in dve vodni gladini. Obremenitveni momenti  $M_N$  se vzamejo iz tabele I. Lastna teža zaklopke je avtomatično upoštevana v programu.

1.)  $\alpha=47^\circ$ , voda na koti 441,50 m n.m, obremenitveni moment  $M_{N(441,50)} = 83,6 \text{ kNm}$

2.)  $\alpha=5^\circ$ , voda na koti 442,50 m n.m, obremenitveni moment  $M_{N(442,50)} \cong 236 \text{ kNm}$

#### 5.1.1 Zaklopka dvignjena –kot $\alpha=47^\circ$ , voda na koti 441,50 m n.m

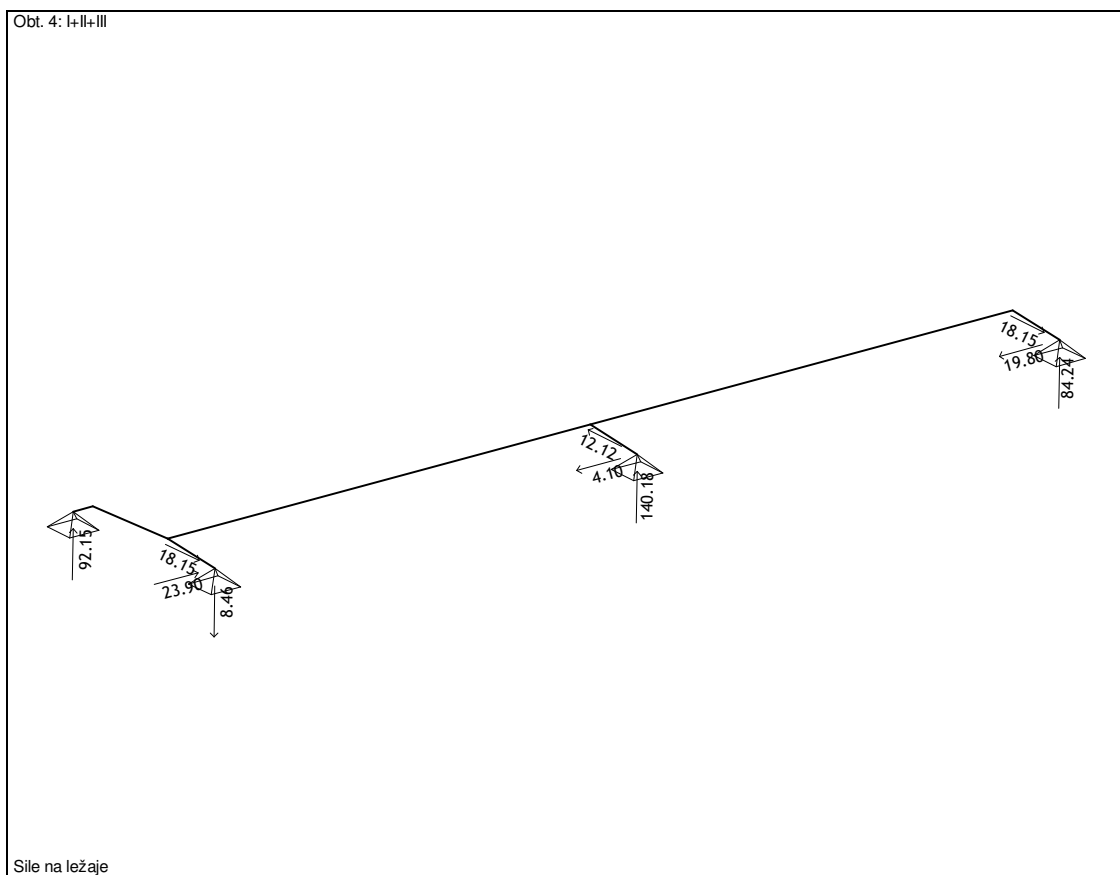
Na sliki 5 so podani rezultati izračuna



SI.5

### 5.1.2 Zaklopka spuščena – kot 5°, voda na koti 442,50 m n.m

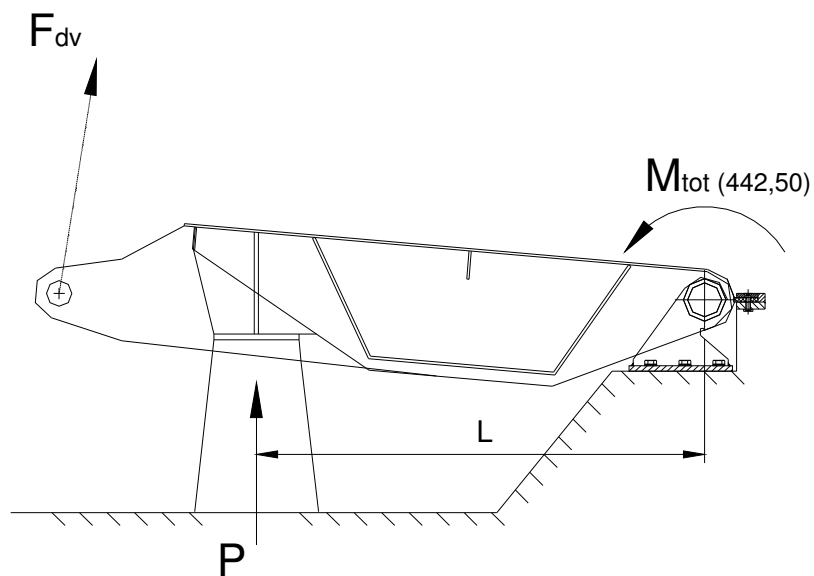
Na sliki 6 so podani rezultati izračuna.



SI.6

## 5.2 Sile na betonske podpore

Zaklopka se v popolnoma spuščnem položaju vleže na dve podpori – glej sl.8



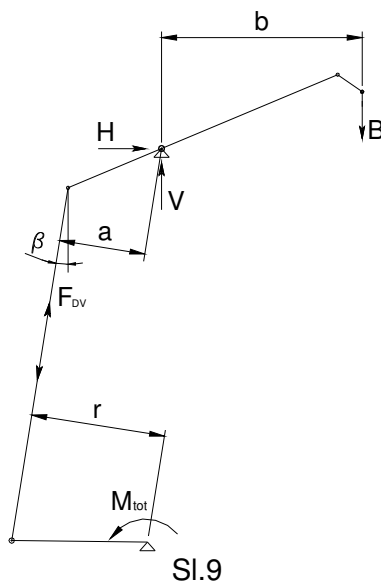
Sl.8

Določitev dvizne sile ( glej sl.4)

$$F_{dv,s} = \frac{b_s \cdot B}{a_s} = \frac{3,358 \cdot 35}{1,444} = 81,4 \text{ kN}$$

$$P \cong \frac{M_{tot(442,50)} - F_{dv,s} \cdot r_s}{2 \cdot L} = \frac{263 - 81,4 \cdot 2,25}{2 \cdot 1,58} \cong 30 \text{ kN}$$

### 5.3 Sile na podporo mehanizma s protiutežjo



Voda na koti 442,50 m n.m.

Na steber deluje vertikalna sila V in horizontalna H – glej sl.9

$$V = B + F_{dv,s} \cdot \cos \beta = 35,5 + 81,4 \cdot \cos 9^\circ \cong 120 \text{ kN}$$

$$H = F_{dv,s} \cdot \sin \beta = 81,4 \cdot \sin 9^\circ \cong 15 \text{ kN}$$

## 6.0 LITERATURA

- (1) Strojniški priročnik, B. Kraut, Ljubljana 1987
- (2) DIN 19704, 19705, September 1976  
DIN 19704-1, DIN 19704-2, DIN 19704-3, Avgust 1996
- (3) SIST EN 10025, SIST EN 10088, SIST EN 10083



**MONTAVAR PROJEKT LJ d.o.o.,**

Družba za projektiranje, inženiring in svetovanje

SI-1000 LJUBLJANA, Valjehunova ulica 11

Tel.: 01-4345672, Tel. 01-4345673, Tel.: 01-4345674, Tel. 01-4345675, Fax.: 01-4345621

Izdelač: Borut Satler u.d.i.g.  
Cmrekar Martin u.d.i.g.

Čistopis: Cmrekar Martin u.d.i.g.

Ljubljana, Maj 2016