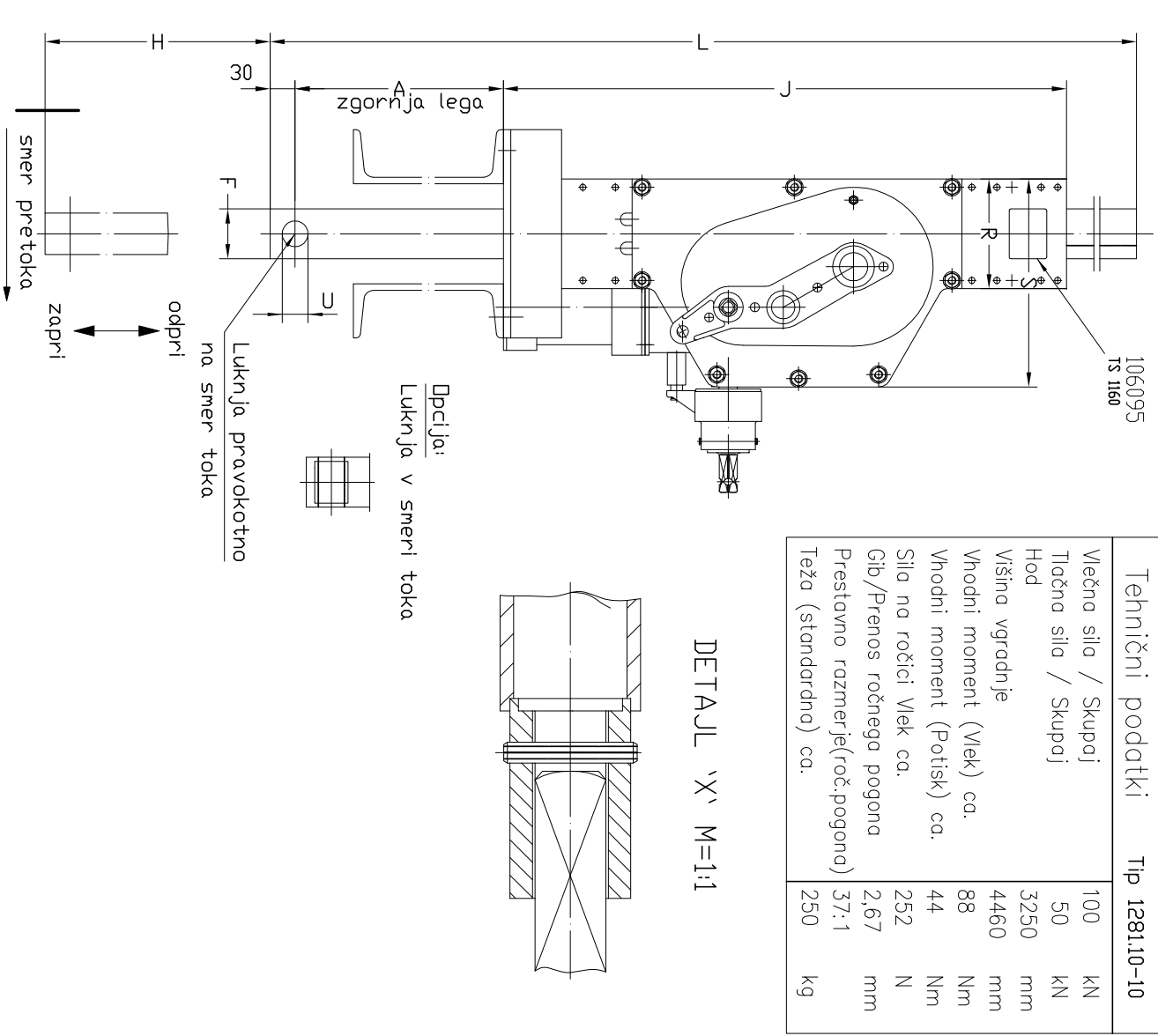
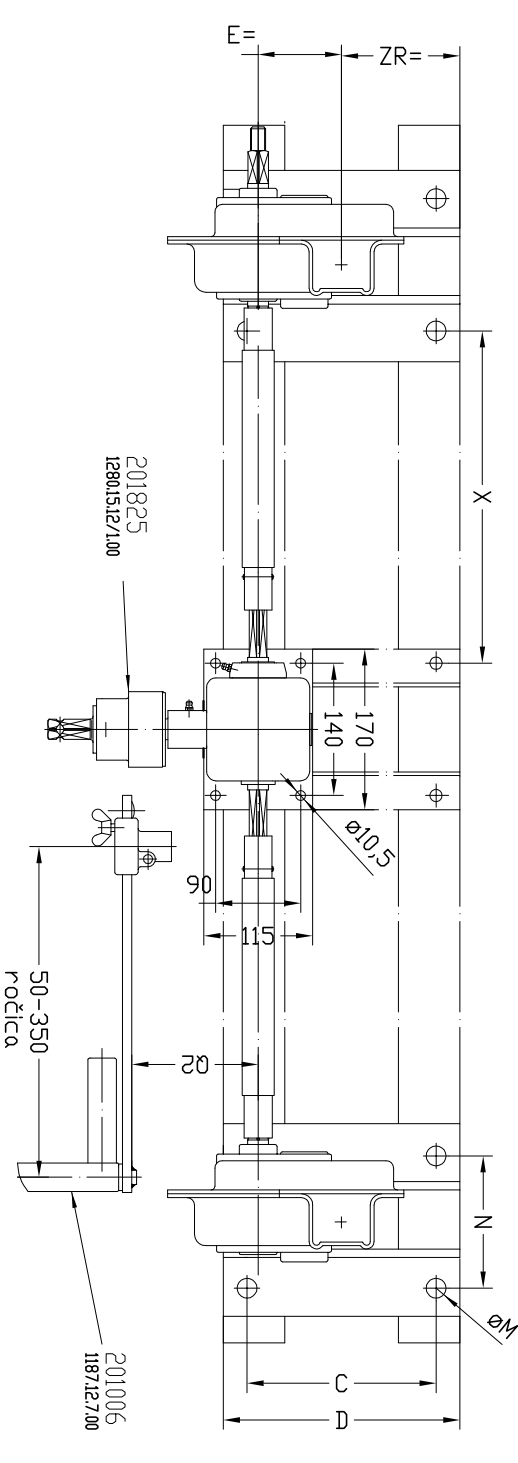
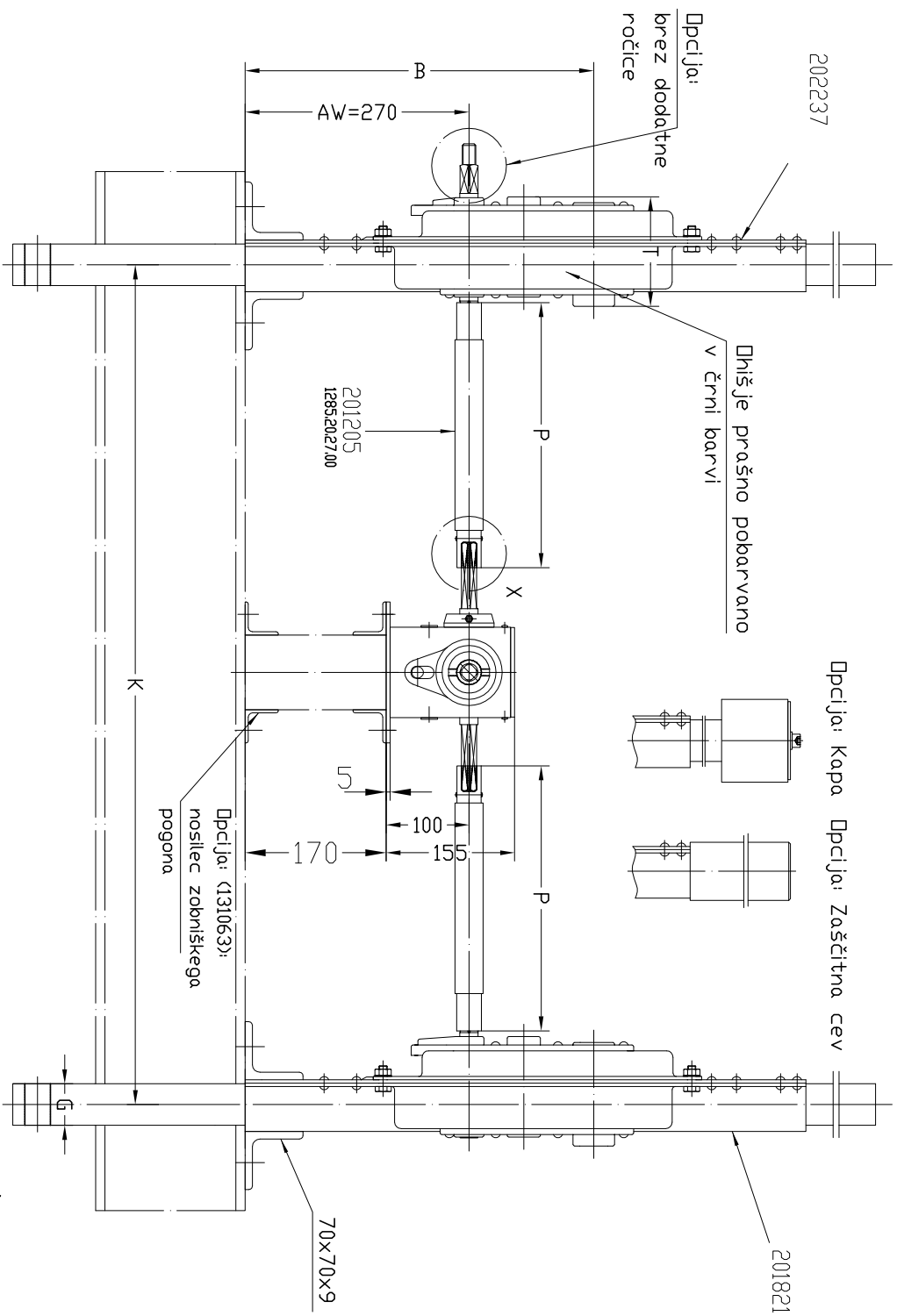


TOLERANCE ODPRTH MER	Pri jeklenih konstrukcijah veljajo tolerance odprth mer po DIN 8570 razred B.										
	30-120	120-315	315-1000	1000-2000	2000-4000	4000-8000	8000-12000	12000-16000	16000-20000	20000-	
tolerance	±2	±2	±3	±4	±6	±8	±10	±12	±14	±16	
B											



Tehnični podatki		Tip 1281.10-10
Večna sila / Skupoj		100 kN
Tlačna sila / Skupoj		50 kN
Hod		3250 mm
Višina vgradnje		4460 mm
Vhodni moment (Vlek) ca.		88 Nm
Vhodni moment (Potisk) ca.		44 Nm
Sila na ročici Vlek ca.		252 N
Gib/Prenos ročnega pogona		2,67 mm
Prestavno razmerje(roč.pogona)		37:1
Teža (standardno) ca.		250 kg

Montavar PROJEKT LJ d.o.o.
Vse avtorske pravice, ki niso s pogodbo izrecno prenešene na naročnika, so pridržane.

Dpclije:	Gred in montažni deli	Dpclije:	Nosilec zobniškega pogona
Luknja za pritrditev	KTL schwarzw 15+5ym	Uklonska dolžina	Maß A+H
Zaščitna kapa	Pr-rašno barvana črna	max. tlačna sila	3990 mm
Zaščitna cev	Pocinkarna Fe/Zn 12C rumena	max. tlačna sila	50 kN
Brez nastavka za ročico		max. tlačna sila	25 kN
Typ 1281.10		deli risani črtnasto niso vključeni v obseg dobave	5650 mm
Standard			
Min.			
Max.			
Po naročilu			

Montavar PROJEKT LJ d.o.o.
Vse avtorske pravice, ki niso s pogodbo izrecno prenešene na naročnika, so pridržane.

Dpclije:	Gred in montažni deli	Dpclije:	Nosilec zobniškega pogona
Luknja za pritrditev	KTL schwarzw 15+5ym	Uklonska dolžina	Maß A+H
Zaščitna kapa	Pr-rašno barvana črna	max. tlačna sila	3990 mm
Zaščitna cev	Pocinkarna Fe/Zn 12C rumena	max. tlačna sila	50 kN
Brez nastavka za ročico		max. tlačna sila	25 kN
Typ 1281.10		deli risani črtnasto niso vključeni v obseg dobave	5650 mm
Standard			
Min.			
Max.			
Po naročilu			

Sprememba:	Opis spremembe:	Datum:	Podpis:
Investitor:	RS, MINISTRSTVO ZA OKOLJE IN PROSTOR Dunajska cesta 47 1000 Ljubljana		
Projektant:	MONTAVAR PROJEKT LJ d.o.o. Valjunoova ulica 11, 1000 Ljubljana		
Profizvajalec:	Vrsta načrt/pakaza:		
	5.2 Načrt hidromehanske opreme - Dermotov jez		
	Vsebinska dokumentacija:		
	Drsni zapornici		
	Dvižni mehanizem - Haacon		
	PGD	Stran/šifra projektanta	H52/15
	M P D J X - - 5 S 0 0 3 0	Stran/šifra strani	1/1
		Rev.:	