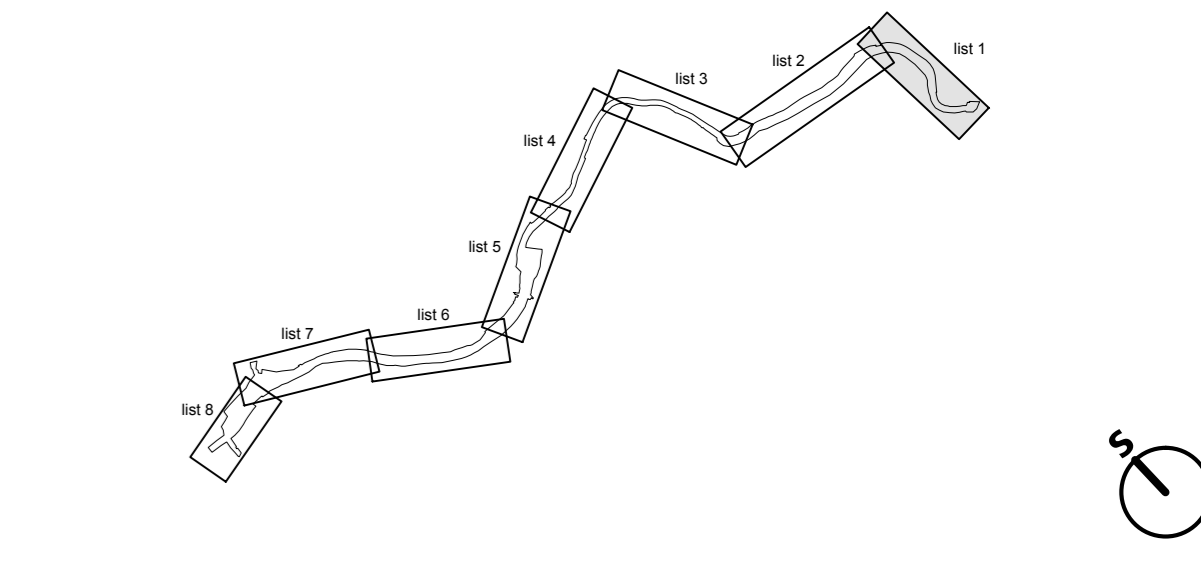


LEGENDA

območje obdelave - meja DPN

LEGENDA KOMUNALNIH VODOV

	OBSTOJEČI	PREDVIDENI	UKINJENI
Kanalizacija			
Vodovod			
Električni vod NN			
Električni vod SN			
Elektronska komunikacijska omrežja			



PROJEKTANT

LJUBLJANSKI URBANISTIČNI ZAVOD d.d.
Verovškova ulica 64, Ljubljana
Telefon +386(0)1 360 24 00
Fax +386(0)1 360 24 01

OBJEKT

UREDITEV VODNE INFRASTRUKTURE ZA ZAGOTAVLJANJE POPLAVNE VARNOSTI ŽELEZNIKOV – I. FAZA

INVESTITOR

Republika Slovenija, Ministrstvo za okolje in prostor
Dunajska cesta 47, 1000 Ljubljana

ODGOVORNI VODJA PROJEKTA

mag. Rok FAZARINC, univ.dipl.inž.gradb.; IZVO-R d.o.o.
IZS G-0644

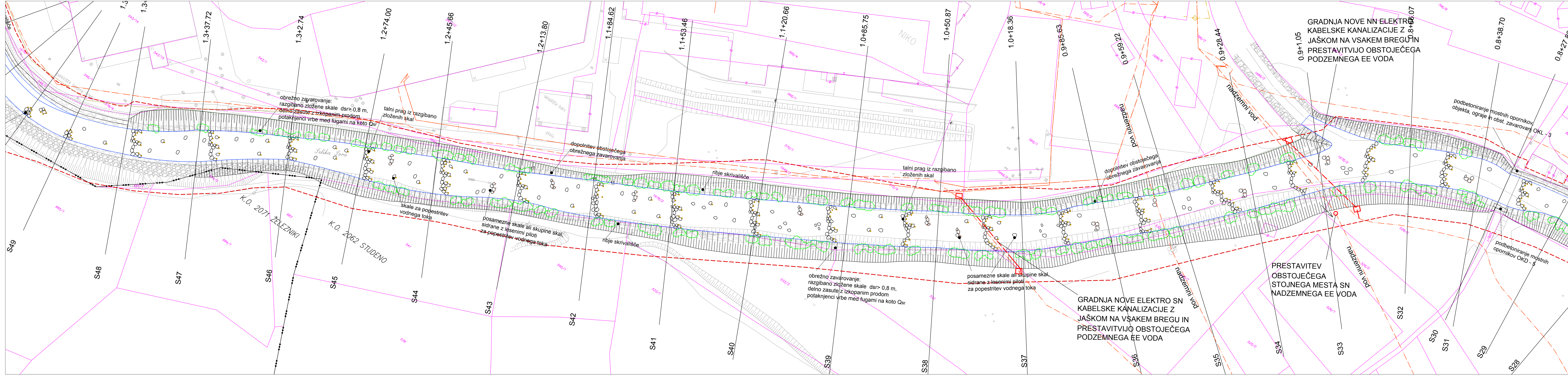
ODGOVORNI PROJEKTANT

Marko FATUR, univ.dipl.inž.grad.; LUZ d.d.
IZS G - 2093

PROJEKTANTI

Tjaša REMIC, univ.dipl.inž. vod. in kom. inž.

VRSTA PROJEKTNE DOKUMENTACIJE	PGD	ŠT. PROJEKTA:	H52/15
VRSTA NAČRTA	EL/6 ZBIRNI NAČRT KOMUNALNIH VODOV	ŠT. NAČRTA:	7877-EL/6
VSEBINA RISBE	ZBIRNIK KOMUNALNIH VODOV	MERILO:	1:500
DATUM	DECEMBER 2015	ŠT. LISTA:	1
OPOMBE			



GRADNJA NOVE NN ELEKTRO KABELSKE KANALIZACIJE Z JAŠKOM NA VSAKEM BREGU IN PRESTAVITVIJO OBSTOJEČEGA PODZEMNEGA EE VODA

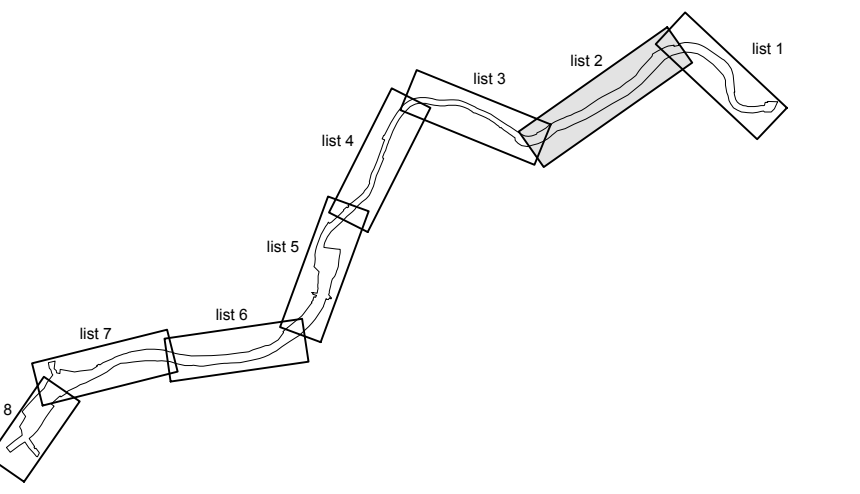
GRADNJA NOVE ELEKTRO SN KABELSKE KANALIZACIJE Z JAŠKOM NA VSAKEM BREGU IN PRESTAVITVIJO OBSTOJEČEGA PODZEMNEGA EE VODA


PRESTAVITEV OBSTOJEČEGA STOJNEGA MESTA SN NADZEMNEGA EE VODA

LEGENDA

območje obdelave - meja DPN

LEGENDA KOMUNALNIH VODOV			
	OBSTOJEČI	PREVIDENI	UKINJENI
Kanalizacija	—	—	—
Vodovod	—	—	—
Elektrovod NN	—	—	—
Elektrovod SN	—	—	—
Elektronska komunikacijska omrežja	—	—	—



PROJEKTANT
 LJUBLJANSKI URBANISTIČNI ZAVOD d.d.
 Verovškova ulica 64, Ljubljana
 Telefon +386(0)1 360 24 00
 Fax +386(0)1 360 24 01

OBJEKT
 UREDITEV VODNE INFRASTRUKTURE ZA ZAGOTAVLJANJE POPLAVNE VARNOSTI ŽELEZNIKOV – I. FAZA

INVESTITOR
 Republika Slovenija, Ministrstvo za okolje in prostor
 Dunajska cesta 47, 1000 Ljubljana

ODGOVORNI VODJA PROJEKTA
 mag. Rok FAZARINC, univ. dipl. inž. gradb.; IZVO-R d.o.o.
 IZS G-0644

ODGOVORNI PROJEKTANT
 Marko FATUR, univ. dipl. inž. grad.; LUZ d.d.
 IZS G - 2093

PROJEKTANTI
 Tjaša REMIC, univ. dipl. inž. vod. in kom. inž.

VRSTA PROJEKTNE DOKUMENTACIJE
 PGD

VRSTA NAČRTA
 EL/6 ZBIRNI NAČRT KOMUNALNIH VODOV

VSEBINA RISBE
 ZBIRNIK KOMUNALNIH VODOV

DATUM
 DECEMBER 2015

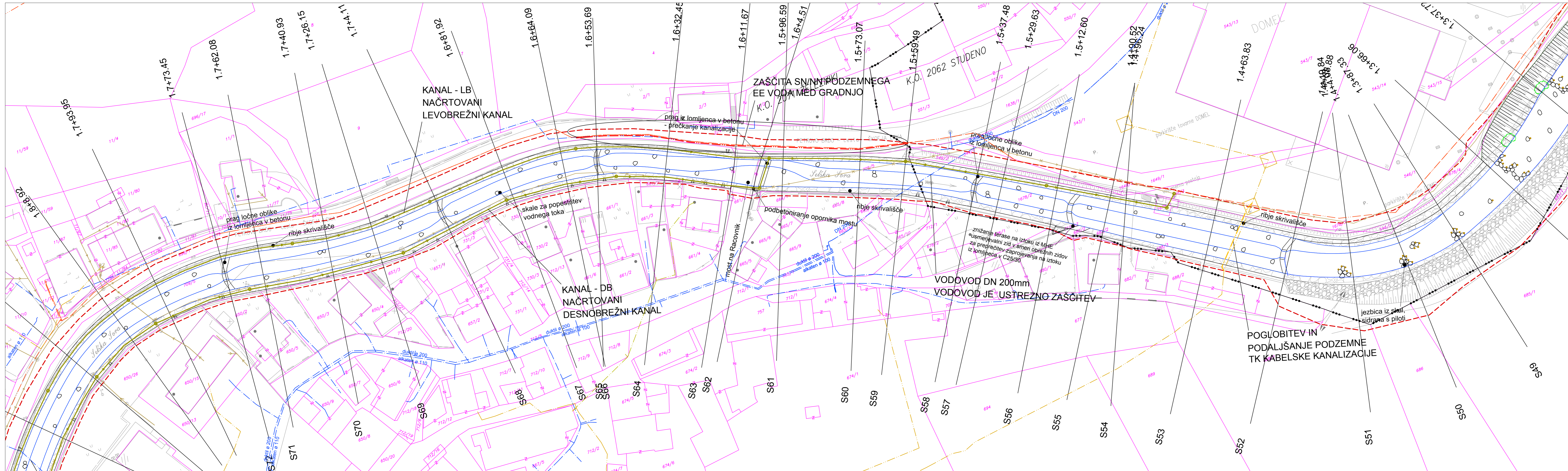
OPOMBE

ŠT. PROJEKTA: H52/15

ŠT. NAČRTA: 7877-EL/6

MERILO: 1:500

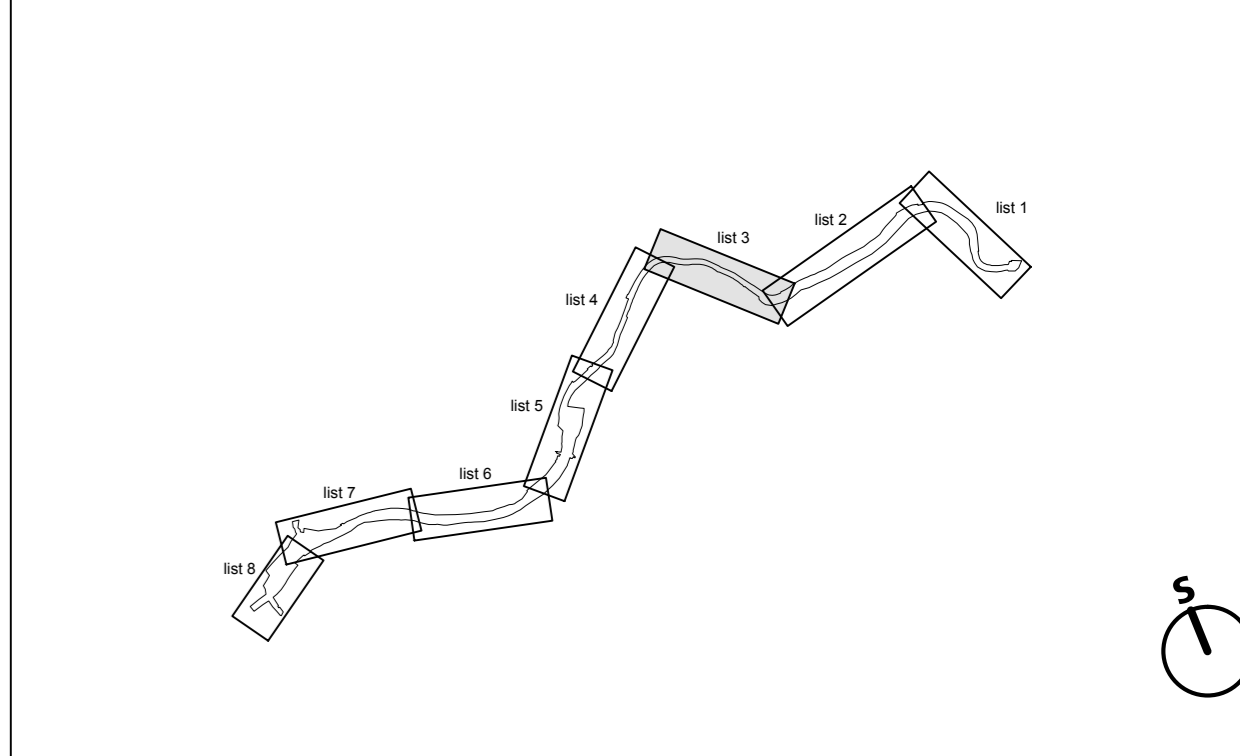
ŠT. LISTA: 2



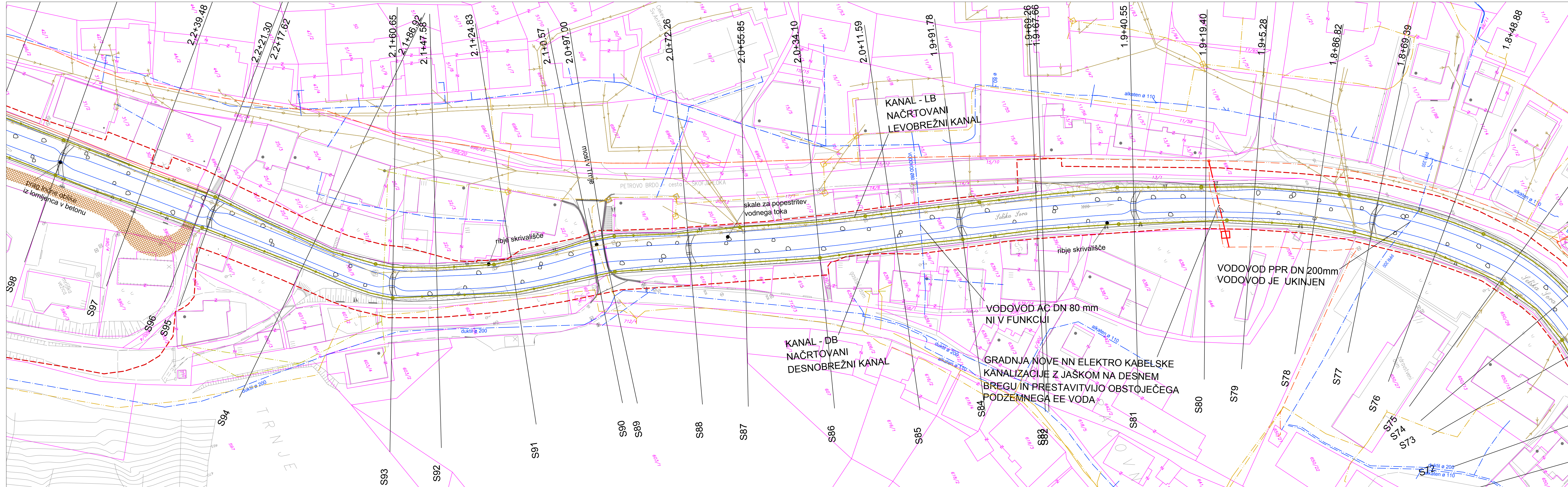
LEGENDA

območje obdelave - meja DPN

LEGENDA KOMUNALNIH VODOV			
	OBSTOJEČI	PREDVIDENI	UKINJENI
Kanalizacija			
Vodovod			
Električni vod NN			
Električni vod SN			
Elektronska komunikacijska omrežja			



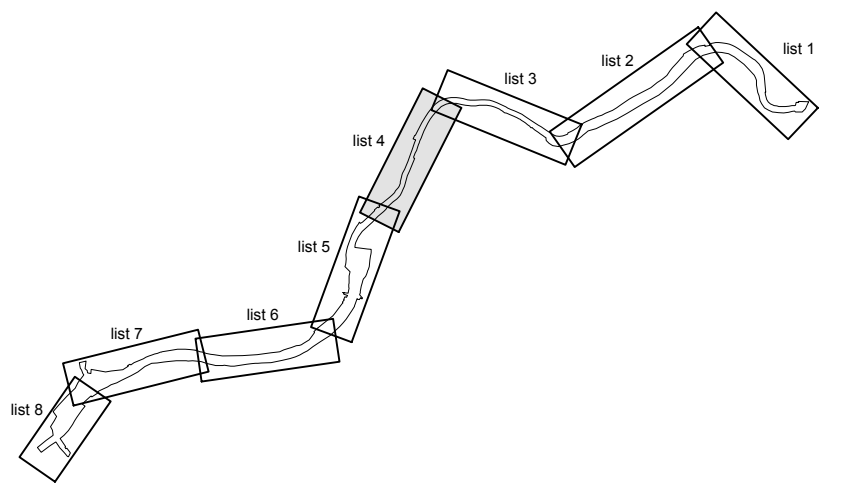
PROJEKTANT	LJUBLJANSKI URBANISTIČNI ZAVOD d.d. Verovškova ulica 64, Ljubljana Telefon +386(0)1 360 24 00 Fax +386(0)1 360 24 01		
OBJEKT	UREDITEV VODNE INFRASTRUKTURE ZA ZAGOTAVLJANJE POPLAVNE VARNOSTI ŽELEZNIKOV – I. FAZA		
INVESTITOR	Republika Slovenija, Ministrstvo za okolje in prostor Dunajska cesta 47, 1000 Ljubljana		
ODGOVORNI VODJA PROJEKTA	mag. Rok FAZARINC, univ.dipl.inž.gradb.; IZVO-R d.o.o. IZS G-0644		
ODGOVORNI PROJEKTANT	Marko FATUR, univ.dipl.inž.grad.; LUZ d.d. IZS G - 2093		
PROJEKTANTI	Tjaša REMIC, univ.dipl.inž. vod. in kom. inž.		
VRSTA PROJEKTNE DOKUMENTACIJE	PGD	ŠT. PROJEKTA:	H52/15
VRSTA NAČRTA	EL/6 ZBIRNI NAČRT KOMUNALNIH VODOV	ŠT. NAČRTA:	7877-EL/6
VSEBINA RISBE	ZBIRNIK KOMUNALNIH VODOV	MERILO:	1:500
DATUM	DECEMBER 2015	ŠT. LISTA:	3
OPOMBE			



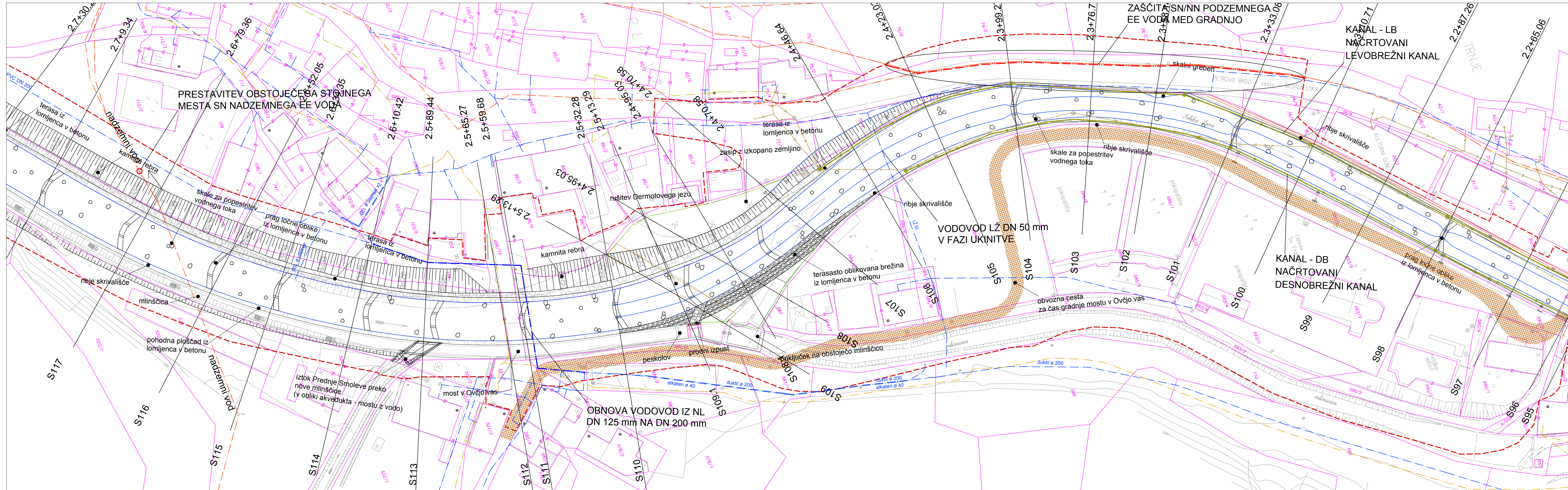
LEGENDA

območje obdelave - meja DPN

	LEGENDA KOMUNALNIH VODOV		
	OBSTOJEČI	PREDVIDENI	UKINJENI
Kanalizacija			
Vodovod			
Električni vod NN			
Električni vod SN			
Elektronska komunikacijska omrežja			



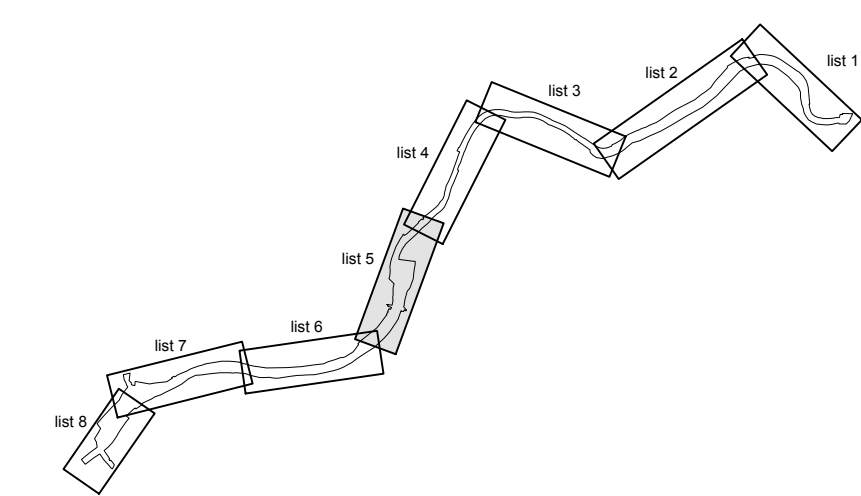
PROJEKTANT	LJUBLJANSKI URBANISTIČNI ZAVOD d.d. Verovškova ulica 64, Ljubljana Telefon +386(0)1 360 24 00 Fax +386(0)1 360 24 01		
OBJEKT	UREDITEV VODNE INFRASTRUKTURE ZA ZAGOTAVLJANJE POPLAVNE VARNOSTI ŽELEZNIKOV – I. FAZA		
INVESTITOR	Republika Slovenija, Ministrstvo za okolje in prostor Dunajska cesta 47, 1000 Ljubljana		
ODGOVORNI VODJA PROJEKTA	mag. Rok FAZARINC, univ.dipl.inž.gradb.; IZVO-R d.o.o. IZS G-0644		
ODGOVORNI PROJEKTANT	Marko FATUR, univ.dipl.inž.grad.; LUZ d.d. IZS G - 2093		
PROJEKTANTI	Tjaša REMIC, univ.dipl.inž. vod. in kom. inž.		
VRSTA PROJEKTNE DOKUMENTACIJE	PGD	ŠT. PROJEKTA:	H52/15
VRSTA NAČRTA	EL/6 ZBIRNI NAČRT KOMUNALNIH VODOV	ŠT. NAČRTA:	7877-EL/6
VSEBINA RISBE	ZBIRNIK KOMUNALNIH VODOV	MERILO:	1:500
DATUM	DECEMBER 2015	ŠT. LISTA:	4
OPOMBE			



LEGENDA

območje obdelave - meja DPN

LEGENDA KOMUNALNIH VODOV			
	OBSTOJEČI	PREDVIDENI	UKINJENI
Kanalizacija			
Vodovod			
Električni vod NN			
Električni vod SN			
Elektronska komunikacijska omrežja			



PROJEKTANT
 Ljubljanski urbanistični zavod d.d.
 Verovškova ulica 64, Ljubljana
 Telefon +386(0)1 360 24 00
 Fax +386(0)1 360 24 01

OBJEKT
 UREDITEV VODNE INFRASTRUKTURE ZA ZAGOTAVLJANJE POPLAVNE VARNOSTI ŽELEZNIKOV – I. FAZA

INVESTITOR
 Republika Slovenija, Ministrstvo za okolje in prostor
 Dunajska cesta 47, 1000 Ljubljana

ODGOVORNI VODJA PROJEKTA
 mag. Rok FAZARINC, univ.dipl.inž.gradb.; IZVO-R d.o.o.
 IZS G-0644

ODGOVORNI PROJEKTANT
 Marko FATUR, univ.dipl.inž.grad.; LUZ d.d.
 IZS G - 2093

PROJEKTANTI
 Tjaša REMIC, univ.dipl.inž. vod. in kom. inž.

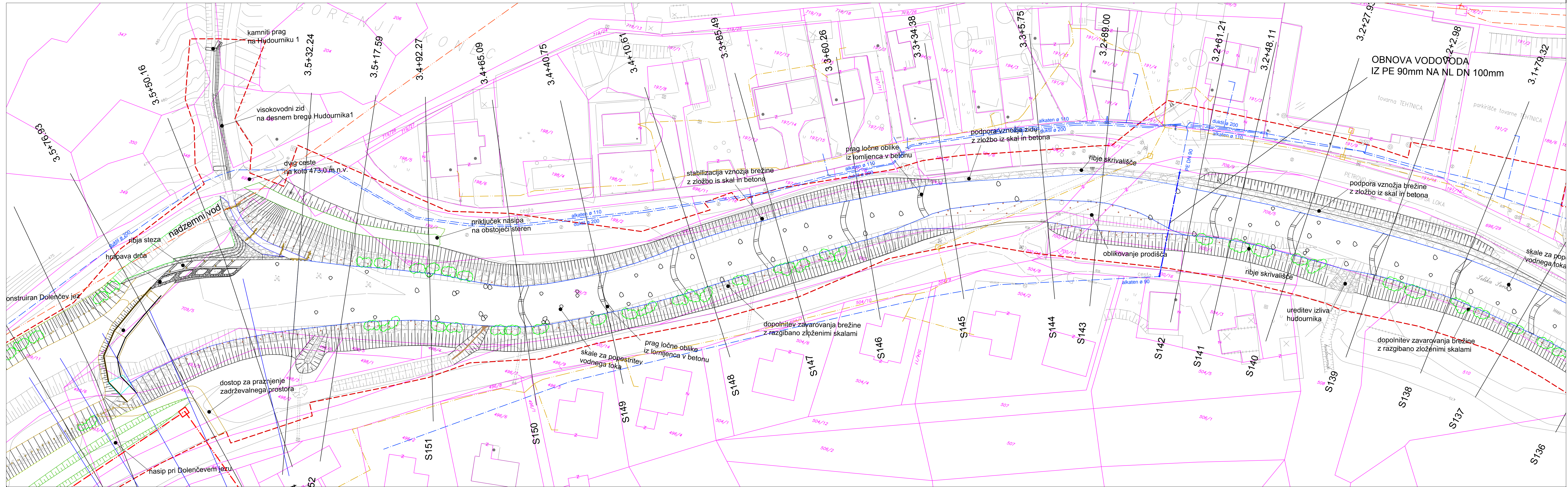
VRSTA PROJEKTNE DOKUMENTACIJE PGD ŠT. PROJEKTA: H52/15

VRSTA NAČRTA EL/6 ZBIRNI NAČRT KOMUNALNIH VODOV ŠT. NAČRTA: 7877-EL/6

VSEBINA RISBE ZBIRNIK KOMUNALNIH VODOV MERILO: 1:500

DATUM DECEMBER 2015 ŠT. LISTA: 5

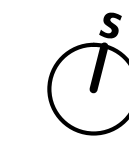
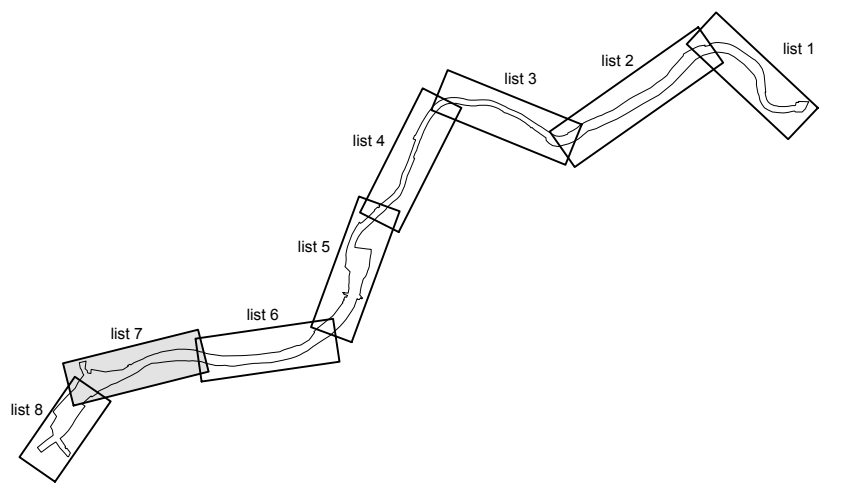
OPOMBE



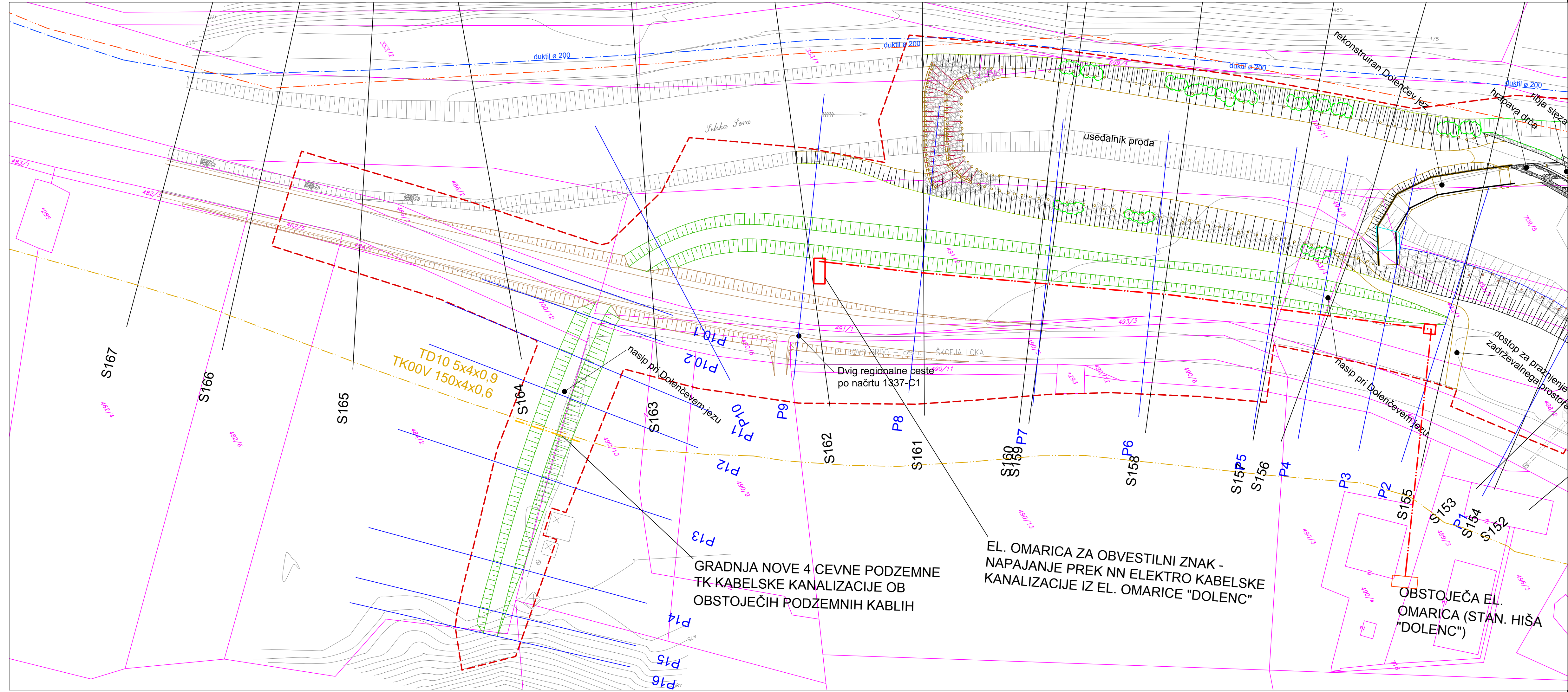
LEGENDA

območje obdelave - meja DPN

LEGENDA KOMUNALNIH VODOV			
	OBSTOJEČI	PREDVIDENI	UKINJENI
Kanalizacija			
Vodovod			
Električni vod NN			
Električni vod SN			
Elektronska komunikacijska omrežja			



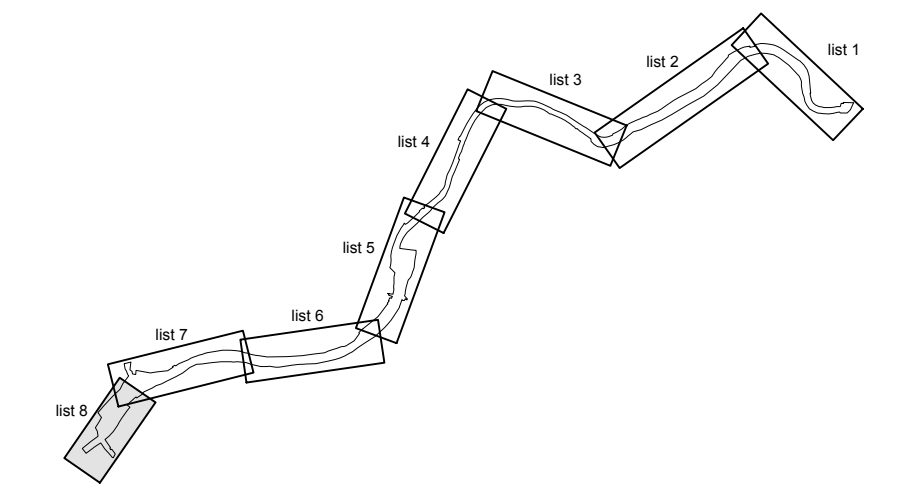
PROJEKTANT	LJUBLJANSKI URBANISTIČNI ZAVOD d.d. Verovškova ulica 64, Ljubljana Telefon +386(0)1 360 24 00 Fax +386(0)1 360 24 01		
OBJEKT	UREDITEV VODNE INFRASTRUKTURE ZA ZAGOTAVLJANJE POPLAVNE VARNOSTI ŽELEZNIKOV – I. FAZA		
INVESTITOR	Republika Slovenija, Ministrstvo za okolje in prostor Dunajska cesta 47, 1000 Ljubljana		
ODGOVORNI VODJA PROJEKTA	mag. Rok FAZARINC, univ.dipl.inž.gradb.; IZVO-R d.o.o. IZS G-0644		
ODGOVORNI PROJEKTANT	Marko FATUR, univ.dipl.inž.grad.; LUZ d.d. IZS G - 2093		
PROJEKTANTI	Tjaša REMIC, univ.dipl.inž. vod. in kom. inž.		
VRSTA PROJEKTNE DOKUMENTACIJE	PGD	ŠT. PROJEKTA:	H52/15
VRSTA NAČRTA	EL/6 ZBIRNI NAČRT KOMUNALNIH VODOV	ŠT. NAČRTA:	7877-EL/6
VSEBINA RISBE	ZBIRNIK KOMUNALNIH VODOV	MERILO:	1:500
DATUM	DECEMBER 2015	ŠT. LISTA:	7
OPOMBE			



LEGENDA

območje obdelave - meja DPN

LEGENDA KOMUNALNIH VODOV			
	OBSTOJEČI	PREDVIDENI	UKINJENI
Kanalizacija			
Vodovod			
Električni vod NN			
Električni vod SN			
Elektronska komunikacijska omrežja			



PROJEKTANT	LJUBLJANSKI URBANISTIČNI ZAVOD d.d. Verovškova ulica 64, Ljubljana Telefon +386(0)1 360 24 00 Fax +386(0)1 360 24 01		
OBJEKT	UREDITEV VODNE INFRASTRUKTURE ZA ZAGOTAVLJANJE POPLAVNE VARNOSTI ŽELEZNIKOV – I. FAZA		
INVESTITOR	Republika Slovenija, Ministrstvo za okolje in prostor Dunajska cesta 47, 1000 Ljubljana		
ODGOVORNI VODJA PROJEKTA	mag. Rok FAZARINC, univ.dipl.inž.gradb.; IZVO-R d.o.o. IZS G-0644		
ODGOVORNI PROJEKTANT	Marko FATUR, univ.dipl.inž.grad.; LUZ d.d. IZS G - 2093		
PROJEKTANTI	Tjaša REMIC, univ.dipl.inž. vod. in kom. inž.		
VRSTA PROJEKTNE DOKUMENTACIJE	PGD	ŠT. PROJEKTA:	H52/15
VRSTA NAČRTA	EL/6 ZBIRNI NAČRT KOMUNALNIH VODOV	ŠT. NAČRTA:	7877-EL/6
VSEBINA RISBE	ZBIRNIK KOMUNALNIH VODOV	MERILO:	1:500
DATUM	DECEMBER 2015	ŠT. LISTA:	8
OPOMBE			