

PZ-4a
 tip: AB težnostni zid
 od km: 7+962.06
 do km: 8+016.23
 dolžina: 54.08 m

PZ-4b
 tip: AB težnostni zid
 od km: 8+131.86
 do km: 8+168.21
 dolžina: 36.04 m

PZ-4c
 tip: AB težnostni zid
 od km: 8+266.57
 do km: 8+274.64
 dolžina: 18.02 m

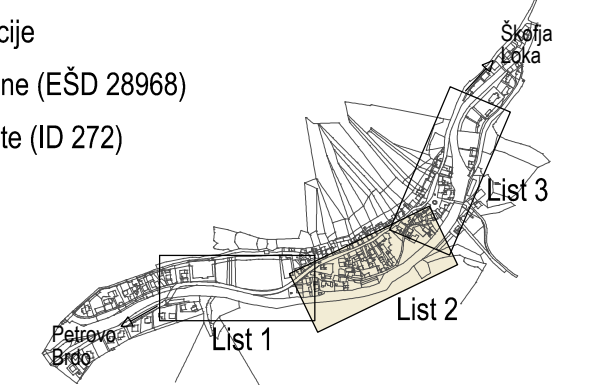
PAS ZA ZASADITEV
 s=1,00 m
 od km 7+775 do km 8+340

PZ-1
 tip: AB težnostni zid
 od km: 7+775.33
 do km: 8+339.24
 dolžina: 570.94 m

LEGENDA

- meja zemljiške parcele, k.o. Železniki
- meja območja gradbišča
- meja DPN
- predvidena rušitev
- predvidena sprememba namembnosti
- projektirani vklop v obstoječe stanje
- projektirano območje renaturacije
- meja območja kulturne dediščine (EŠD 28968)
- meja območja naravne vrednote (ID 272)

Prikaz zemljiških parcel, lege objekta in območja gradbišča od km 7+920 do km 8+240
 M 1:500



		REPUBLIKA SLOVENIJA MINISTRSTVO ZA INFRASTRUKTURO DIREKCIJA REPUBLIKE SLOVENIJE ZA INFRASTRUKTURO	
PODZVAJALEC:		NAZIV PROJEKTA: PRELOŽITEV REGIONALNE CESTE R2-403/1075 PODROŠT - ČESNJIČA SKOZI ŽELEZNIKE OD KM 7+658 DO KM 8+599	
ODGOVORNI VODJA PROJEKTA: Domagoj BAČIČ, univ. dipl. inž. grad.		IDENT. ŠT. IZS: G-0237	
ODGOVORNI PROJEKTANT: Dejan REP, univ. dipl. inž. grad.		IDENT. ŠT. IZS: G-3542	
PROJEKTANT SODELAVEC:		IDENT. ŠT. IZS:	
PROJEKTANT SODELAVEC:		IDENT. ŠT. IZS:	
ŠT. OSEBJA: 1075	ARHIVSKA ŠT.:	FAZA/OBJEKT: 002/2101	ŠIFRA RISBE: G.120
ST. PRILoge: 02		AVTOR RISBE: GINEX International d.o.o. IDENT. ŠT. RISBE: 106-16C/0/02	
Vse pravice pridržane. Projektna dokumentacija je last podjetja GINEX International d.o.o., ki je tudi nosilec avtorskih pravic. Brez pisne odobritve ni dovoljena uporaba ali razmnoževanje dokumentacije niti v delni niti v kateri koli drugi obliki.		NAZIV NAČRTA: VODILNA MAPA OPIS RISBE: Prikaz zemljiških parcel, lege objekta in obm. gradbišča od km 7+920 do km 8+240 List 2/3 1:500 ŠT. PROJEKTA: 106-16C ŠT. NAČRTA: 106-16C/0 VRSTA NAČRTA: 0 Vodilna mapa ŠIFRA CC: CC-SI 21110 VRSTA PROJEKTA: PGD DATUM PROJEKTA: september 2016 DATUM RISBE: marec 2017	

S PROJEKTI ŽELEZNIŠKO, 06-HC/PROJEKT 06-HC/03/VODILNA MAPA/RISBE/02, ŽELEZNIKI VIL LIGA, OBJEKTA, 90, VELE DVA