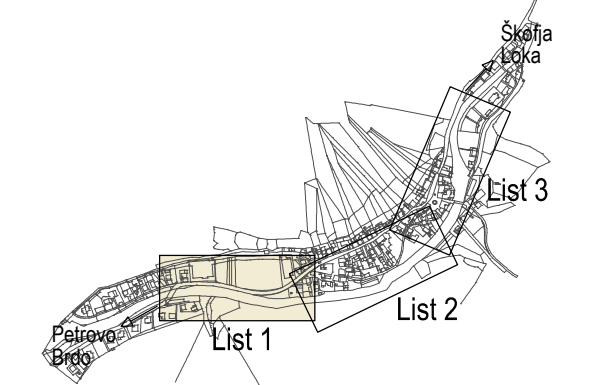


Situacija prometne ureditve od km 7+658 do km 7+920

M 1:500



PROJEKTANT: 		INVESTITOR: REPUBLIKA SLOVENIJA MINISTRSTVO ZA INFRASTRUKTURO DIREKCIJA REPUBLIKE SLOVENIJE ZA INFRASTRUKTURO	
PODZIVAJALEC: Domagoj BAČIČ, univ. dipl. inž. grad.		NAZIV PROJEKTA: PRELOŽITEV REGIONALNE CESTE R2-403/1075 PODROŠT - ČESNJIČA SKOZI ŽELEZNIKE OD KM 7+658 DO KM 8+599	
ODOGOVORNI VODJA PROJEKTA: Domagoj BAČIČ, univ. dipl. inž. grad.		NAZIV NAČRTA: REGIONALNA CESTA	
ODOGOVORNI PROJEKTANT: Dejan REP, univ. dipl. inž. grad.		OPIS RIBE:	
PROJEKTANT SODELAVEC: Marko ŠTURM, univ. dipl. inž. kraj. arh.		Situacija prometne ureditve od km 7+658 do km 7+920 List 1/3	
PROJEKTANT SODELAVEC:		MERILO: 1:500	
ST. ODBEKA: 1075		ŠT. PROJEKTA: 106-16C	
ARHIVSKA ŠT.:		ŠT. NAČRTA: 106-16C/3-1	
FAZA/OBJEKT: 002/2101		VRSTA NAČRTA: 3/1 Načrti gradbenih konstrukcij in drugi gradbeni načrti	
ŠIFRA OBJEKTA: G.103		ŠIFRA CC: CC-SI 21110	
AVTOR RIBE: GINEX International d.o.o.		VRSTA PROJEKTA: PGD	
IDENT. ŠT. RIBE: 106-16C/3-1/05		DATUM PROJEKTA: september 2016	
DATUM RIBE: maj 2017		PROSTOR ZA ČRTNO KODO:	
ST. PRILoge: 05		AVTOR RIBE:	

ČLANSKIŠKIBETKADIKOPRINT, UL. ŠT. 40 ZA HRDOL, REGIONALNA CESTA TRINENIČNA BELA BUKARJA, ŽELEZNIKI, POD. ŠT. 99, VERZING

Vse pravice pridržane. Projektna dokumentacija je last podjetja GINEX International d.o.o., ki je tudi nosilec avtorskih pravic. Brez pisne odobritve ni dovoljena uporaba ali razmnoževanje dokumentacije niti v delni niti v kateri koli drugi obliki.