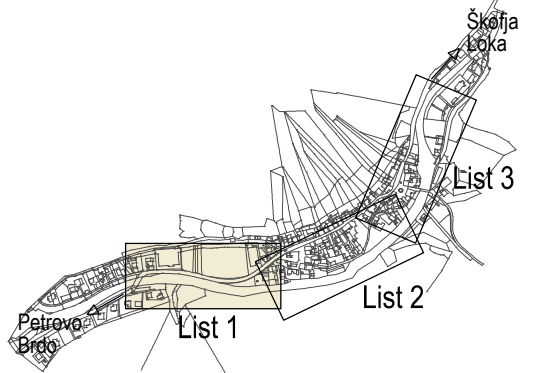




Višinska situacija
od km 7+658 do km 7+920
M 1:500



PROJEKTANT: 		INVESTITOR:  REPUBLIKA SLOVENIJA MINISTRSTVO ZA INFRASTRUKTURO DIREKCIJA REPUBLIKE SLOVENIJE ZA INFRASTRUKTURO	
PODZVAJALEC: Domagoj BAČIČ, univ. dipl. inž. grad.		NAZIV PROJEKTA: PRELOŽITEV REGIONALNE CESTE R2-403/1075 PODROŠT - ČESNJIČA SKOZI ŽELEZNIKE OD KM 7+658 DO KM 8+599	
ODGOVORNI PROJEKTANT: Dejan REP, univ. dipl. inž. grad.		NAZIV NAČRTA: REGIONALNA CESTA	
PROJEKTANT SODELAVEC: GINEX International d.o.o.		OPIS RISBE: Višinska situacija od km 7+658 do km 7+920 List 1/3 M 1:500	
PROJEKTANT SODELAVEC: GINEX International d.o.o.		MERILO: ŠT. PROJEKTA: ŠT. NAČRTA: VRSTA NAČRTA: ŠFRA CC:	
ST. OOSEKA: 1075		VRSTA PROJEKTA: PGD DATUM PROJEKTA: september 2016	
ARHIVSKA ŠT.: 002/2101		DATUM RISBE: september 2016	
FAZA OBJEKTA: 02/2101		ŠFRA RISBE: G.106	
ST. PRILoge: 11		AVTOR RISBE: GINEX International d.o.o. IDENT. ŠT. RISBE: 106-16C/3-1/11	

ČISTOŠKIPROJEKT.DI.ŠI.CO.ZA.ABROD.-REGIONALNA.CESTA.FINANCIRANJE.BIBELI.11.ZELENIKI.POD.USANKA.90200

Vse pravice pridržane. Projektna dokumentacija je last podjetja GINEX International d.o.o., ki je tudi nosilec avtorskih pravic. Brez pisanе odobrite ni dovoljena uporaba ali razmnoževanje dokumentacije niti v delni niti v katerikoli drugi obliki.