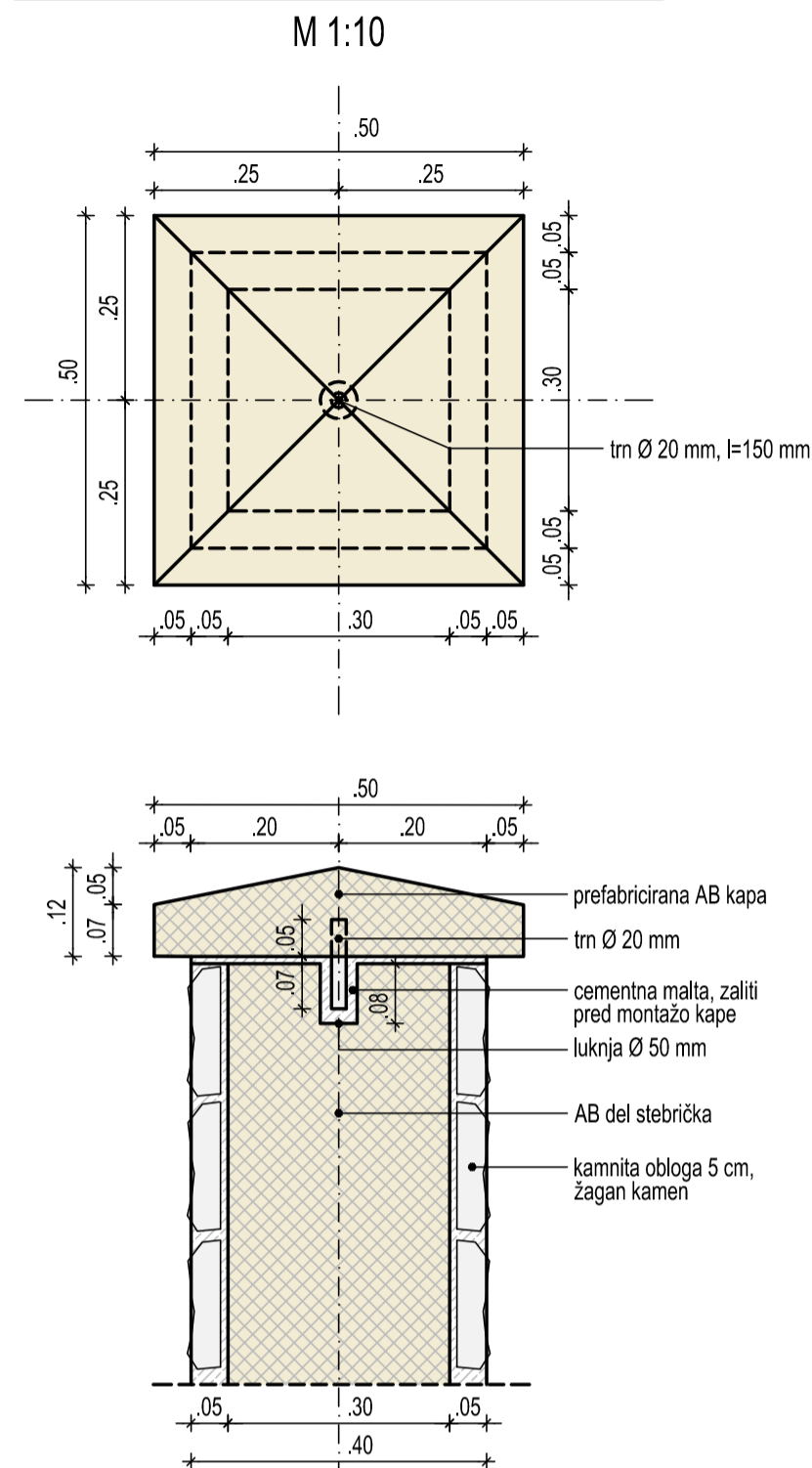
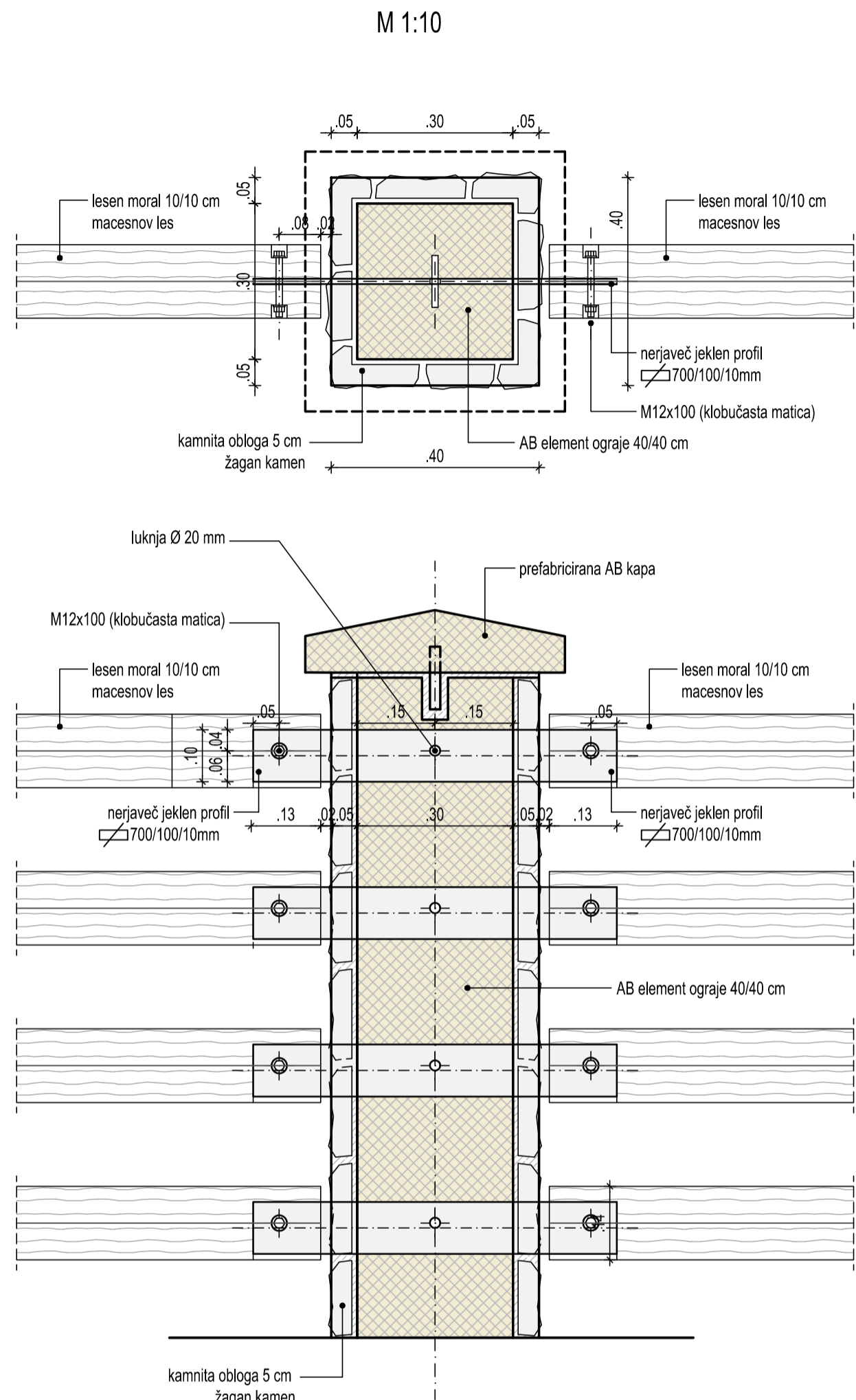


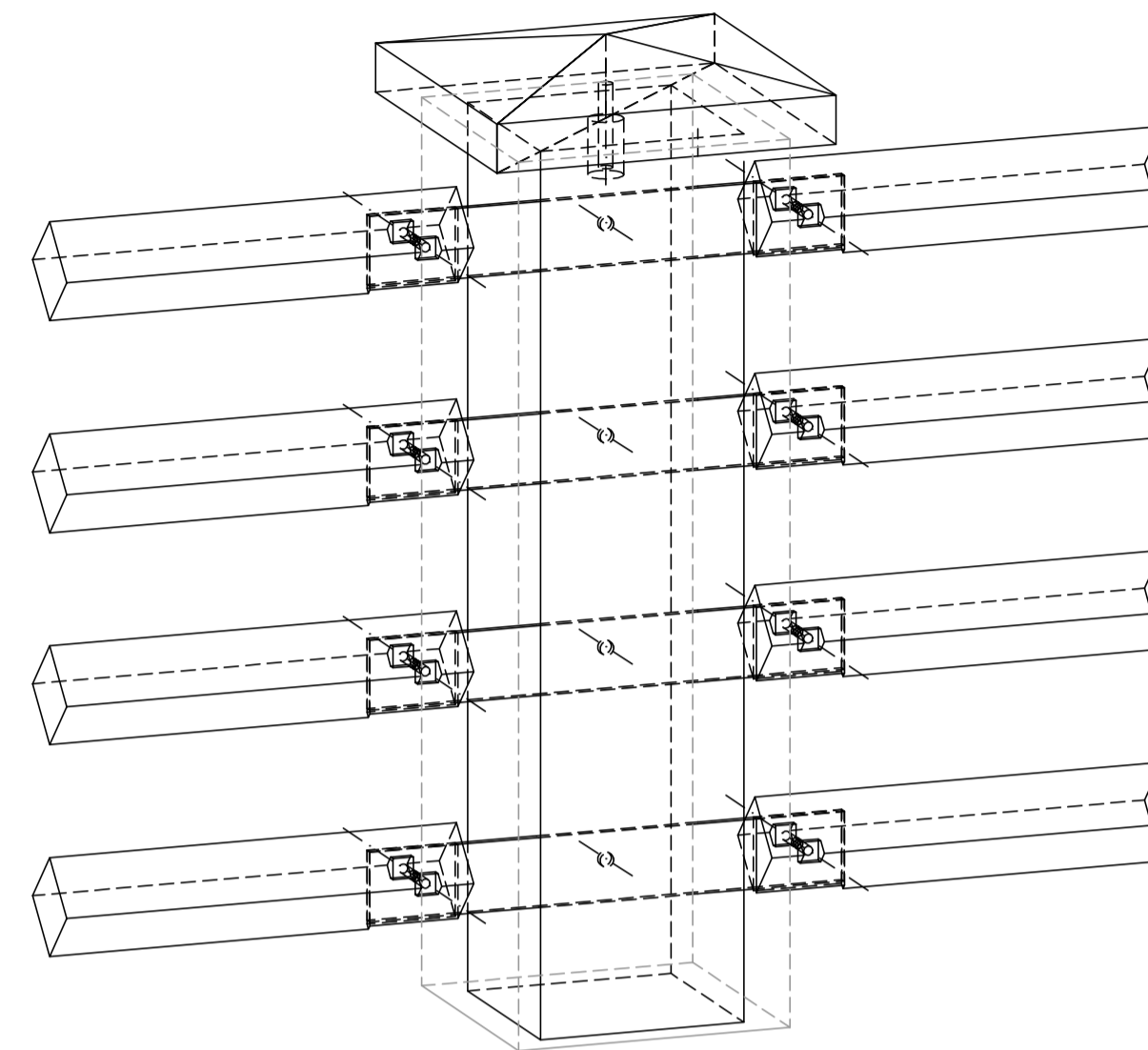
DETAJL MONTAŽNE AB KAPE



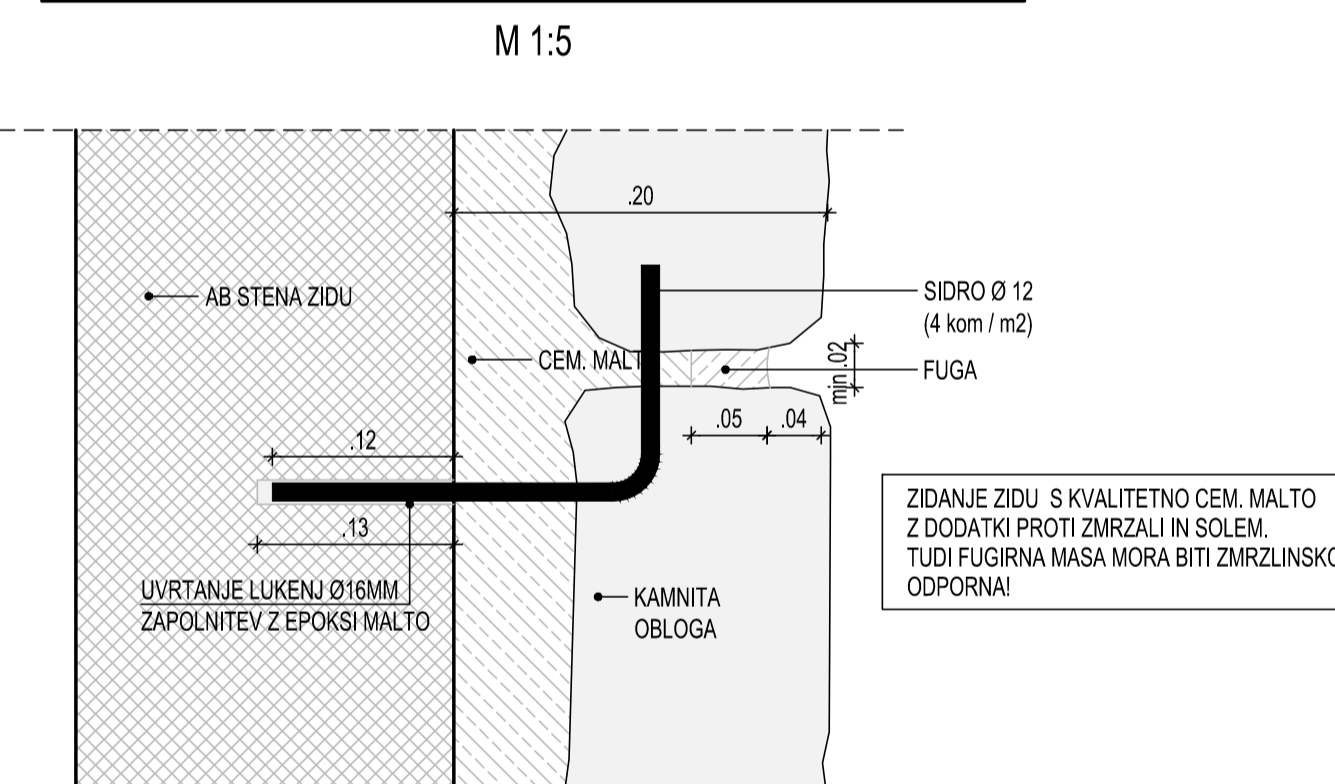
DETAJL PRITRDTIVE OGRAJE



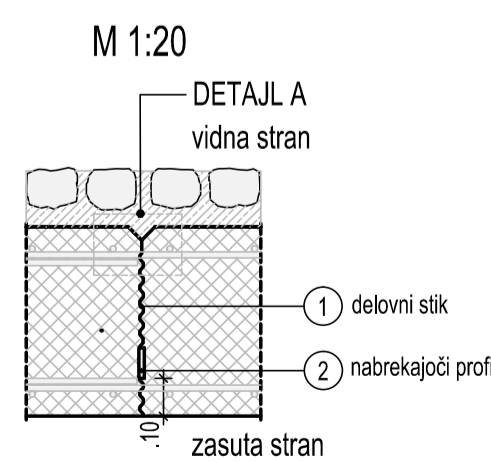
POGLLED NA STABRIČEK OGRAJE



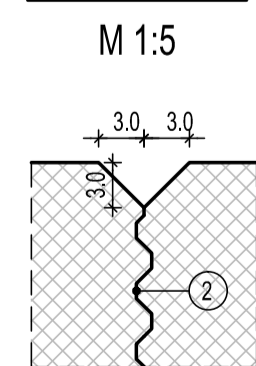
DETAJL SIDRANJA KAMNITE OBLOGE V ZID



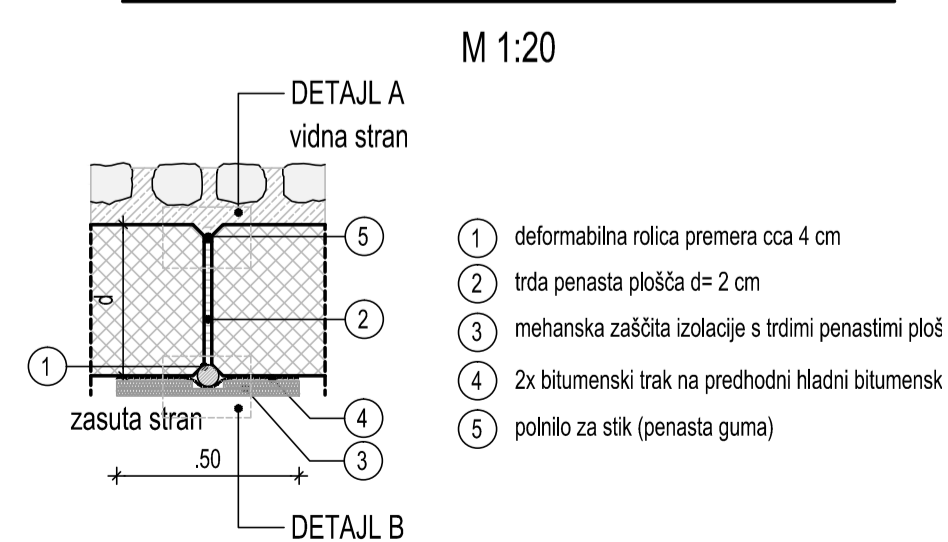
DETAJL-DELOVNI STIK (DS)



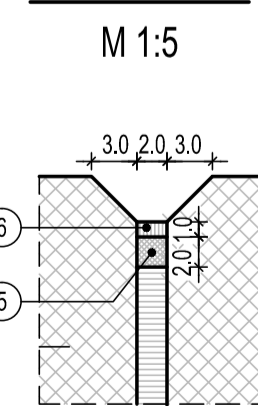
DETAJL A



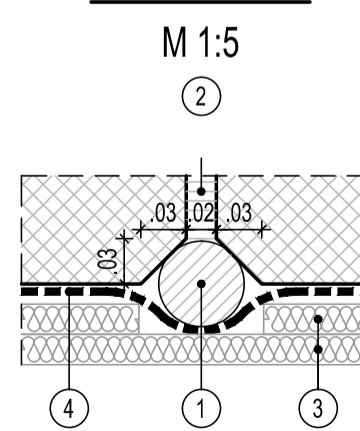
DETAJL DILATACIJSKE REGE (DR)



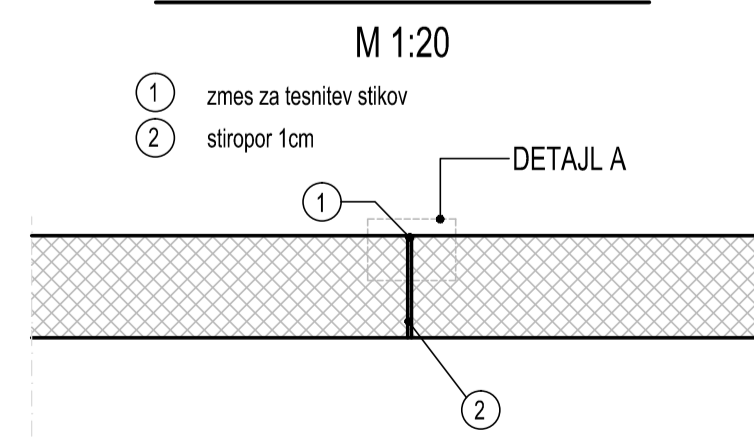
DETAJL A



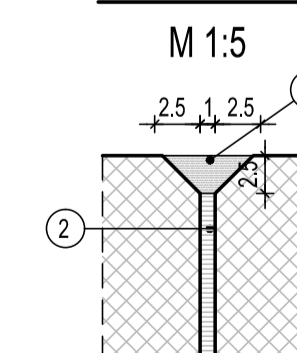
DETAJL B



REGE NA KRONI ZIDU



DETAJL A



KARAKTERISTIKE MATERIALOV PO SIST EN 206-1

ELEMENT	BETON	ARMATURA	ZAŠČITNI SLOJ
ROBNI VENEC	C30/37, PIV-II, XC4, XD3, XF4 Dmax=22 mm, AB*	S500 B	4,5 cm
STENE ZIDOV	C25/30, PIV-II, XD2, XF3 Dmax=32 mm, AB	S500 B	5,0 cm
TEMELJI	C25/30, PIV-II, XC2, Dmax=32 mm, AB	S500 B	5,0 cm
PODLOŽNI BETON	C12/15, XC0, Dmax= 16mm	NEARMIRAN	

Opomba: Zidove se gradi po principu bele kadi!
 Leseni del konstrukcije se izvedejo iz lesa C30 (po EC5), katerega je potrebno globinsko impregnirati s primernimi zaščitnimi sredstvi. Za izdelavo kovinskih delov konstrukcije se uporabi jeklo kvalitete S235JR ali jeklo »Corten«.
 Pri uporabi jekla S235JR je potrebno elemente ograje protikorozijsko zaščititi z vročim cinkanjem, skladno s standardom DIN ISO EN 12944. Debelina nanosa mora v povprečju znašati 85 µm. V primeru uporabe jekla »Corten« protikorozijska zaščita ni potrebna.

Št. spremembe:	Opis spremembe:	Datum:	Podpis:

		REPUBLIKA SLOVENIJA MINISTRSTVO ZA INFRASTRUKTURO DIREKCIJA REPUBLIKE SLOVENIJE ZA INFRASTRUKTURO	
POZICIONALNO: DOMAGOJ BAČIČ, univ. dipl. inž. grad.		NAZIV PROJEKTA: PRELOŽITEV REGIONALNE CESTE R2-403/1075 PODROŠT - ČESNJIČA SKOZI ŽELEZNIKE OD KM 7+658 DO KM 8+999	
ODOGOVORNI PROJEKTANT: Dalibor STANIČ, univ. dipl. inž. grad.		NAZIV NAČRTA: PODPORNİ ZID PZ-1 IN PZ-4	
ODOGOVORNI PROJEKTANT: Dalibor STANIČ, univ. dipl. inž. grad.		OPIS RİSBE: Detajli	
PROJEKTANT SODELAVCI: PROJEKTANT SODELAVCI:		MERILO: 1:25, 1:10, 1:5	
ST. OSBEKA: 1075		ST. PROJEKTA: 106-16C	
FAZA OBJEKTA: 002/2162		ST. NAČRTA: 106-16C/3-2	
SIFRA RİSBE: G.251		VİSITA NAČRTA: 3/2 Načrti gradbenih konstrukcij in drugi gradbeni načrti	
SIFRA CC: CC-SI 24205		SIFRA OC: CC-SI 24205	
VISTA PROJEKTA: september 2016		VISTA RİSBE: oktober 2016	
AVTOR RİSBE: GINEX International d.o.o.		PROSTOR ZA ČRTNO KODO:	
ŠT. PRİLOGE: 23		IDENT. ŠT. RİSBE: 106-16C/3-2/23	