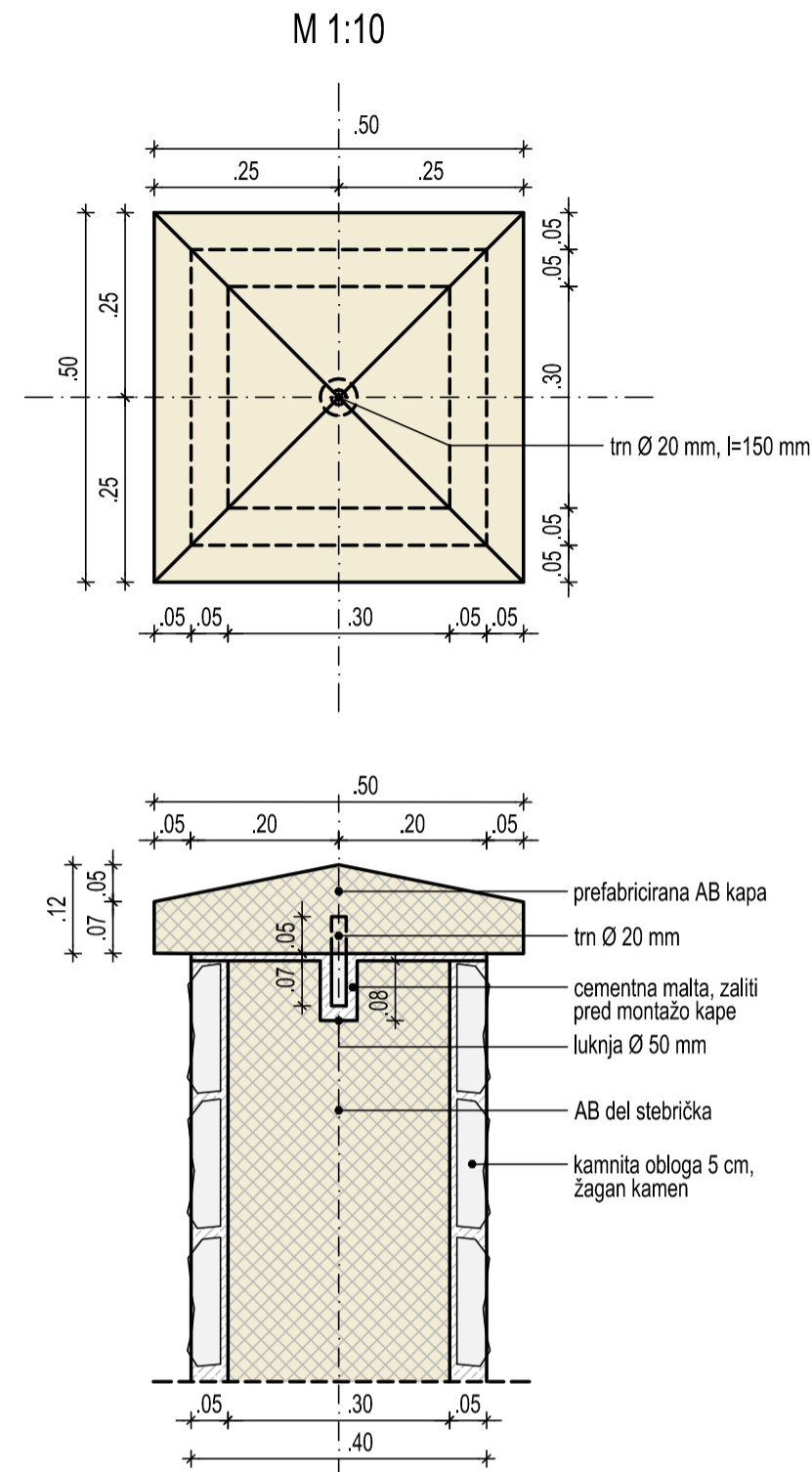
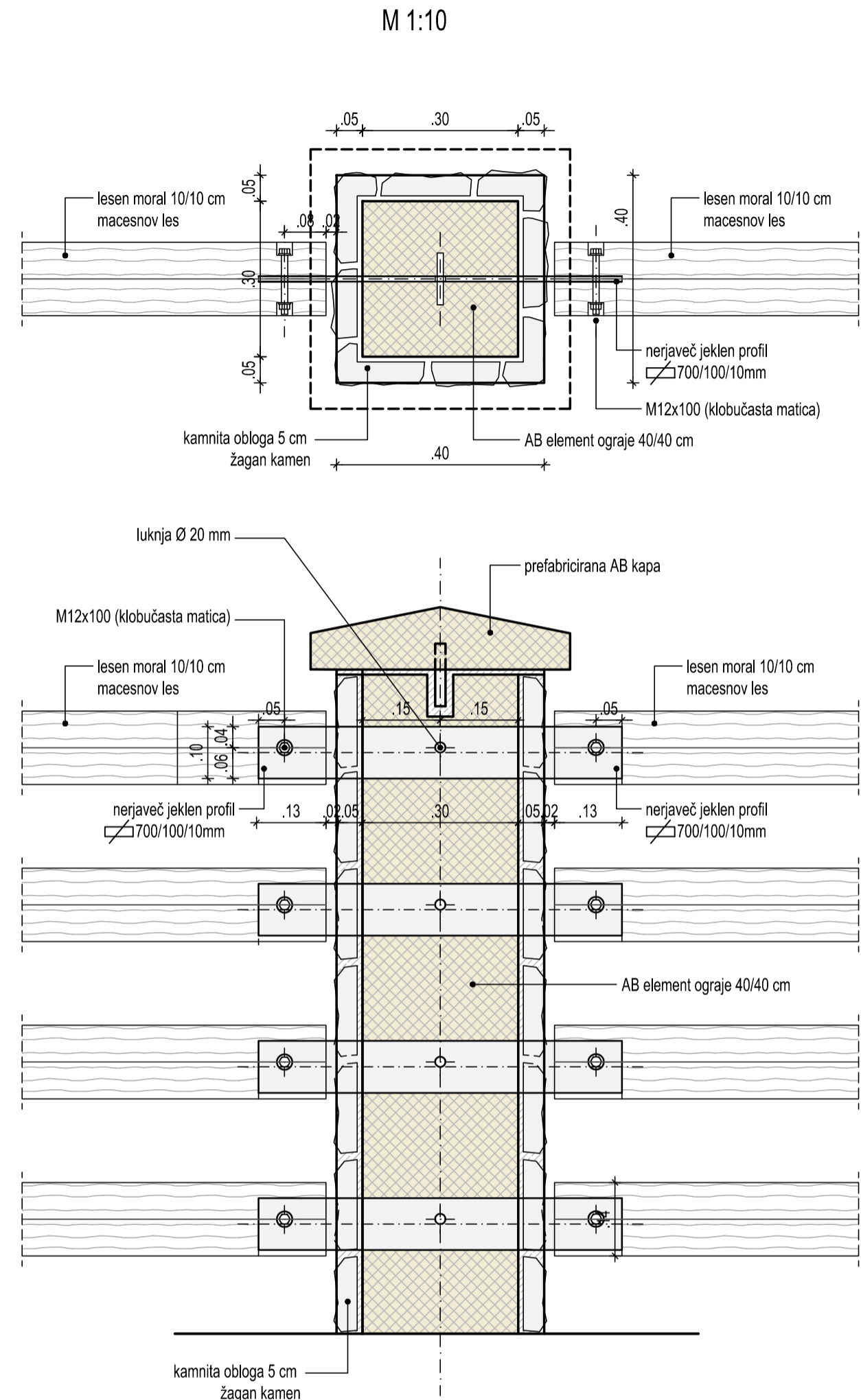


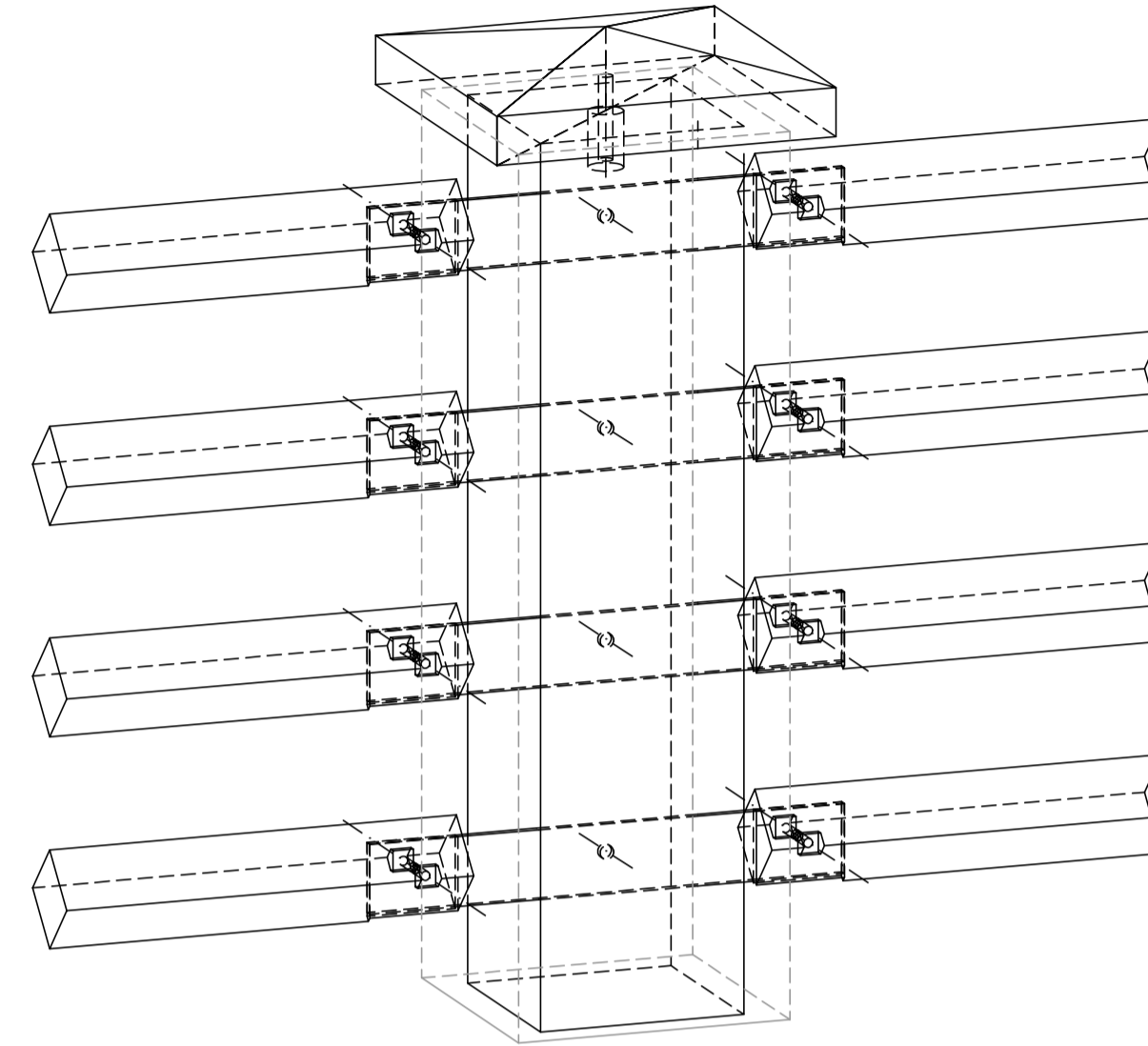
### DETAJL MONTAŽNE AB KAPE



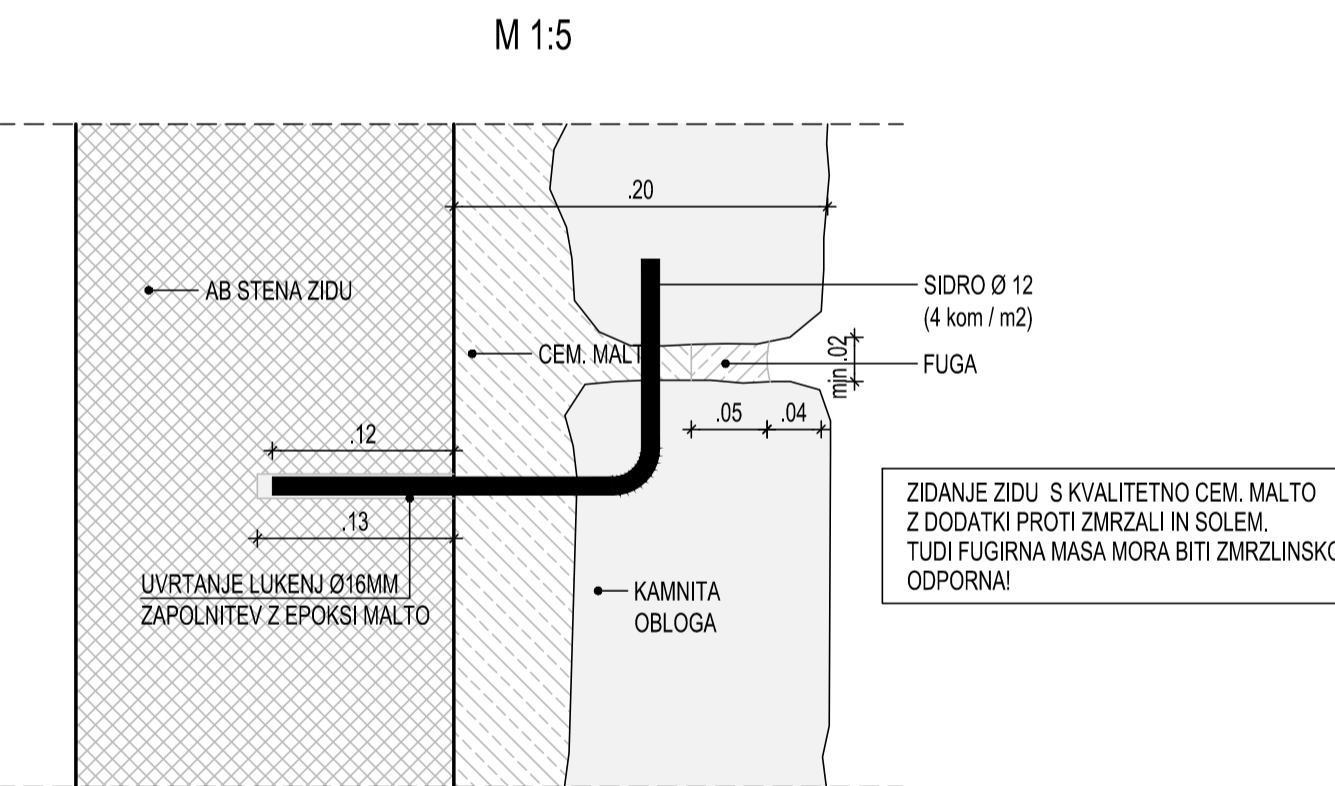
### DETAJL PRITRDTIVE OGRAJE



### POGLED NA STABRIČEK OGRAJE



### DETAJL SIDRANJA KAMNITE OBLOGE V ZID



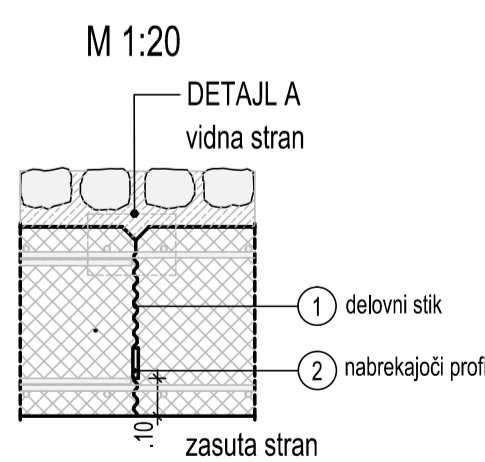
#### KARAKTERISTIKE MATERIALOV PO SIST EN 206-1

ELEMENT	BETON	ARMATURA	ZAŠČITNI SLOJ
ROBNI VENEC	C30/37, PIV-H, XC4, XD3, XF4 Dmax=22 mm, AB*	S500 B	4.5 cm
STENE ZIDOV	C25/30, PIV-H, XD2, XF3 Dmax=32 mm, AB	S500 B	5.0 cm
TEMELJI	C25/30, PIV-H, XC2, Dmax=32 mm, AB	S500 B	5.0 cm
PODLOŽNI BETON	C12/15, XC0, Dmax=16mm	NEARMIRAN	

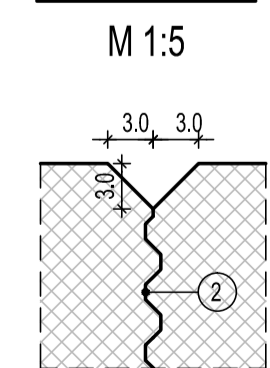
Opomba: Zidove se gradi po principu bele kadi!

Leseni del konstrukcije se izvedejo iz lesa C30 (po EC5), katerega je potrebno globinsko impregnirati s primerimi zaščitnimi sredstvi. Za izdelavo kovinskih delov konstrukcije se uporabi jeklo kvalitete S235JR ali jeklo »Corten«. Pri uporabi jekla S235JR je potrebno elemente ograje protikorozijsko zaščititi z vročim cinkanjem, skladno s standardom DIN ISO EN 12944. Debelina nanosa mora v povprečju znašati 85 µm. V primeru uporabe jekla »Corten« protikorozijska zaščita ni potrebna.

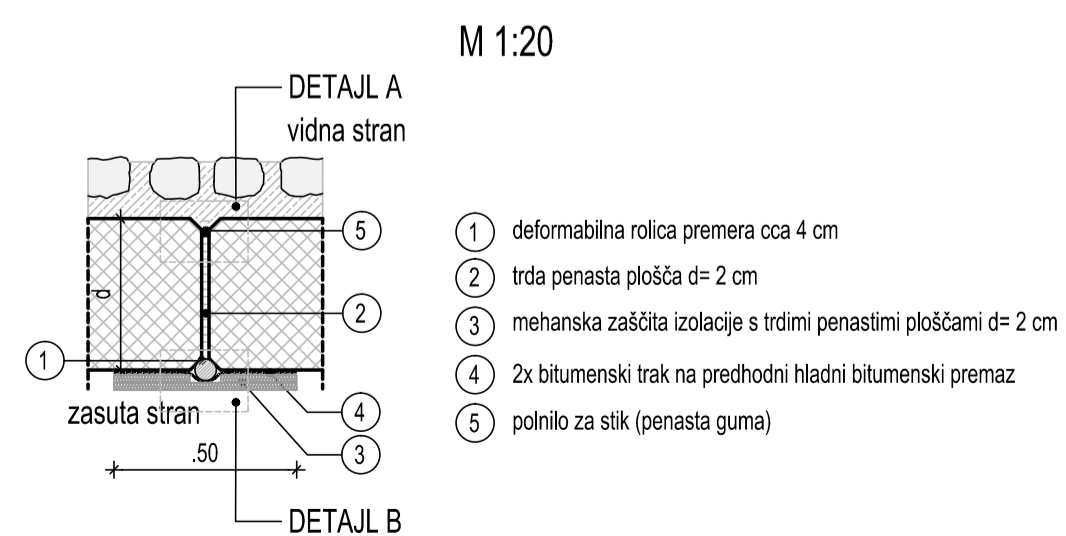
### DETAJL-DELOVNI STIK (DS)



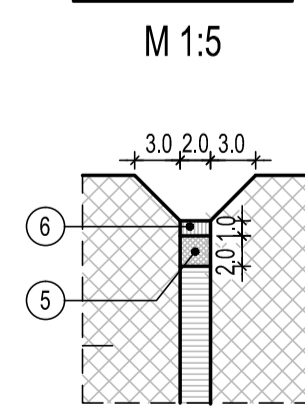
### DETAJL A



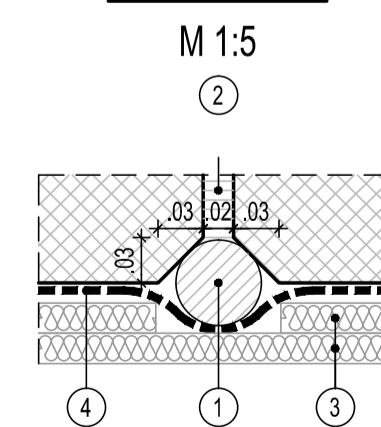
### DETAJL DILATACIJSKE REGE (DR)



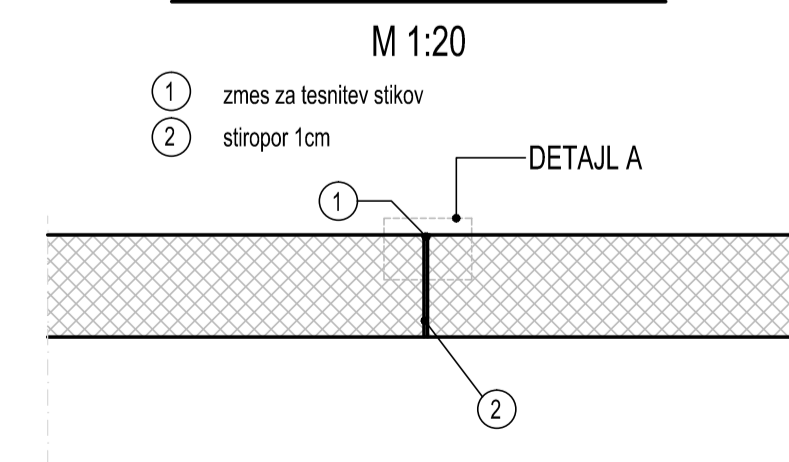
### DETAJL A



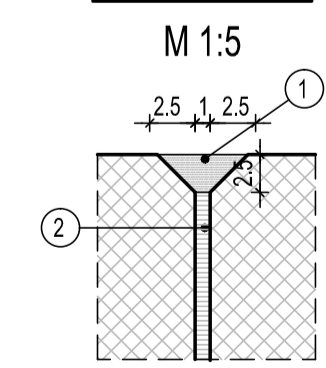
### DETAJL B



### REGE NA KRONI ZIDU



### DETAJL A



GLASBENI INŽENIRING PROJEKT D.O.O. ZA VARNOSTNO INŽENIRINGSKO DELO IN PROJEKCIJSKO DELO, PISARNA: LETA 2016

Št. spremembe	Opis spremembe	Datum	Podpis

<b>PROJEKTANT:</b> DOMAGOJ BAČIČ, univ. dipl. inž. grad.		<b>INVESTITOR:</b> REPUBLIKA SLOVENIJA MINISTRSTVO ZA INFRASTRUKTURO DIREKCIJA REPUBLIKE SLOVENIJE ZA INFRASTRUKTURO	
<b>POZICIONALNO:</b> PRELOŽITEV REGIONALNE CESTE R2-403/1075 PODROŠT - ČESNJIČA SKOZI ŽELEZNIKE OD KM 7+658 DO KM 8+599		<b>NAZIV PROJEKTA:</b> PODPORNJI ZID PZ-2	
<b>ODGOVORNI VODJA PROJEKTA:</b> Dalibor STANIČ, univ. dipl. inž. grad.		<b>OPIS RIBE:</b> Detalji od P38 v km 8+380 do P44 v km 8+500	
<b>ODGOVORNI PROJEKTANT:</b> Dalibor STANIČ, univ. dipl. inž. grad.		<b>MEŠLO:</b> 1:20, 1:10, 1:5	
<b>PROJEKTANT SODELAVCI:</b>		<b>ST. PROJEKTA:</b> 106-16C/3	
<b>PROJEKTANT SODELAVCI:</b>		<b>VRSTA NAČRTA:</b> 3/3 Načrti gradbenih konstrukcij in drugi gradbeni načrti	
<b>PROJEKTANT SODELAVCI:</b>		<b>ŠIFRA CC:</b> CC-SI 24205	
<b>PROJEKTANT SODELAVCI:</b>		<b>VRSTA PROJEKTA:</b> PGD	
<b>ŠT. ODSEKA:</b> 1075		<b>DATUM PROJEKTA:</b> september 2016	
<b>ARHIVSKA ŠT.:</b>		<b>DATUM RIBE:</b> oktober 2016	
<b>FAZA/OBJEKT:</b> 002/2162		<b>ŠIFRA RIBE:</b> G.251	
<b>AVTOR RIBE:</b> GINEX International d.o.o.		<b>PROSTOR ZA CRTHO KODO:</b>	
<b>ŠT. PRILoge:</b> 08		<b>AVTOR ŠT. RIBE:</b> 106-16C/3-3/08	