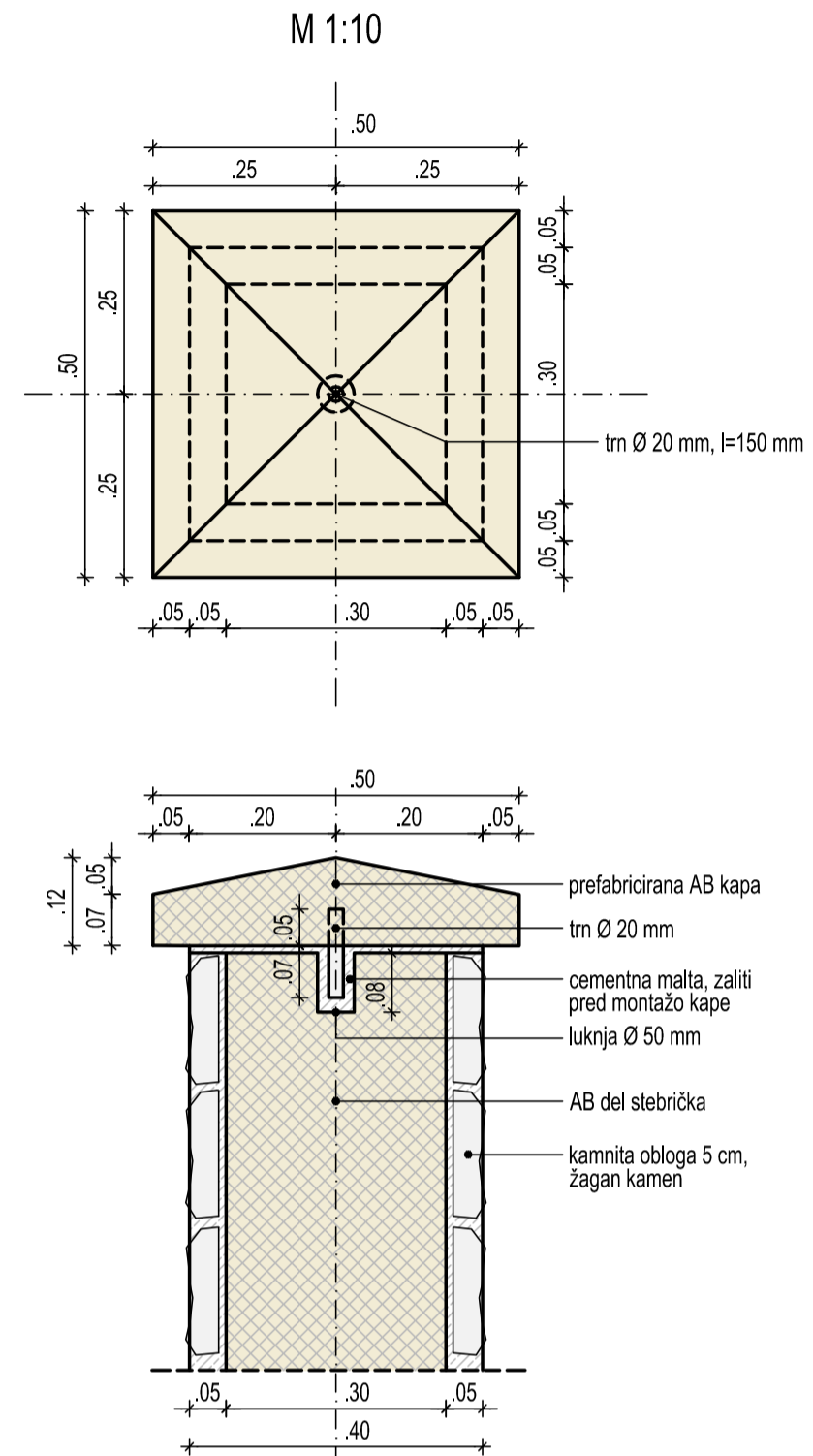
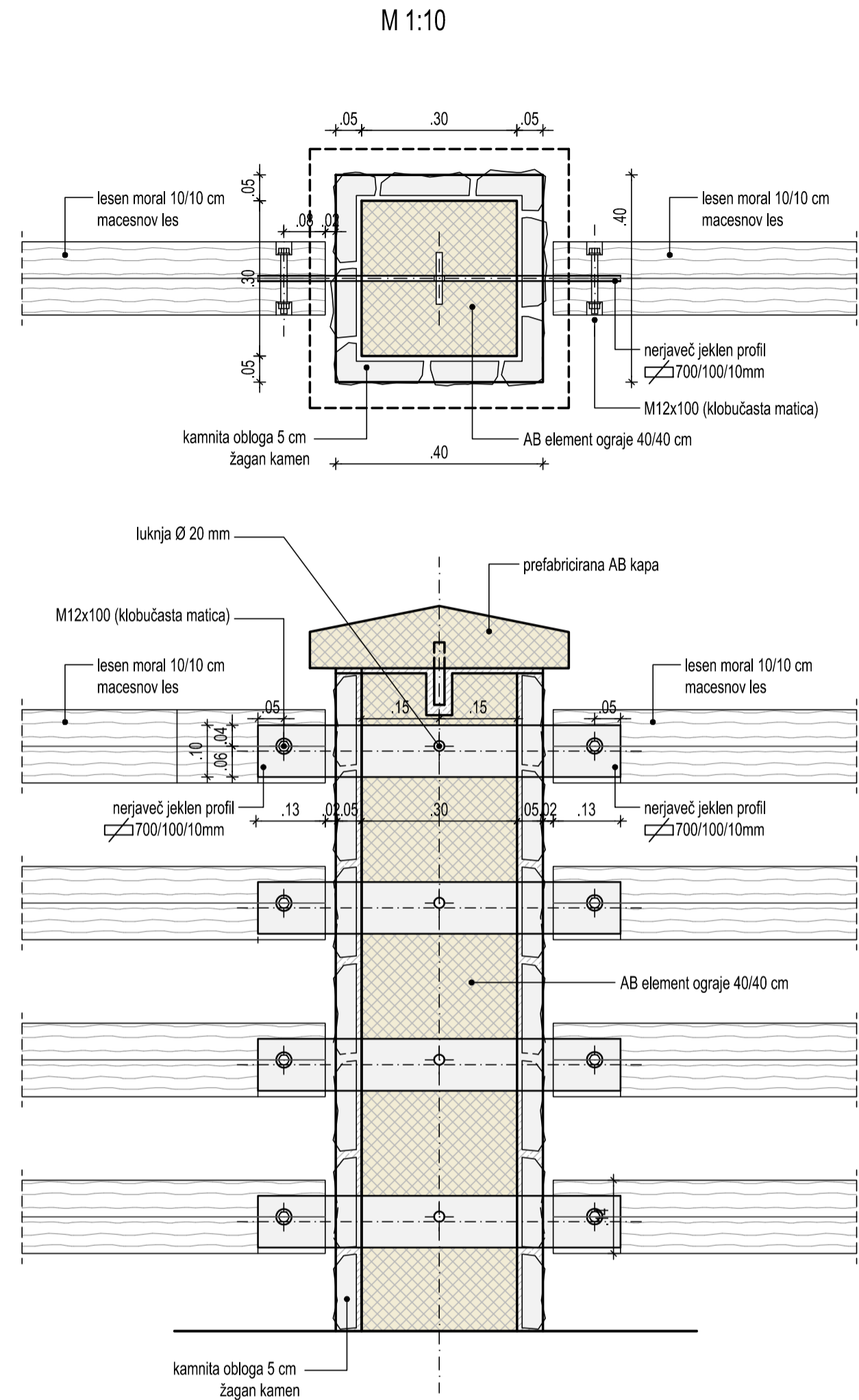


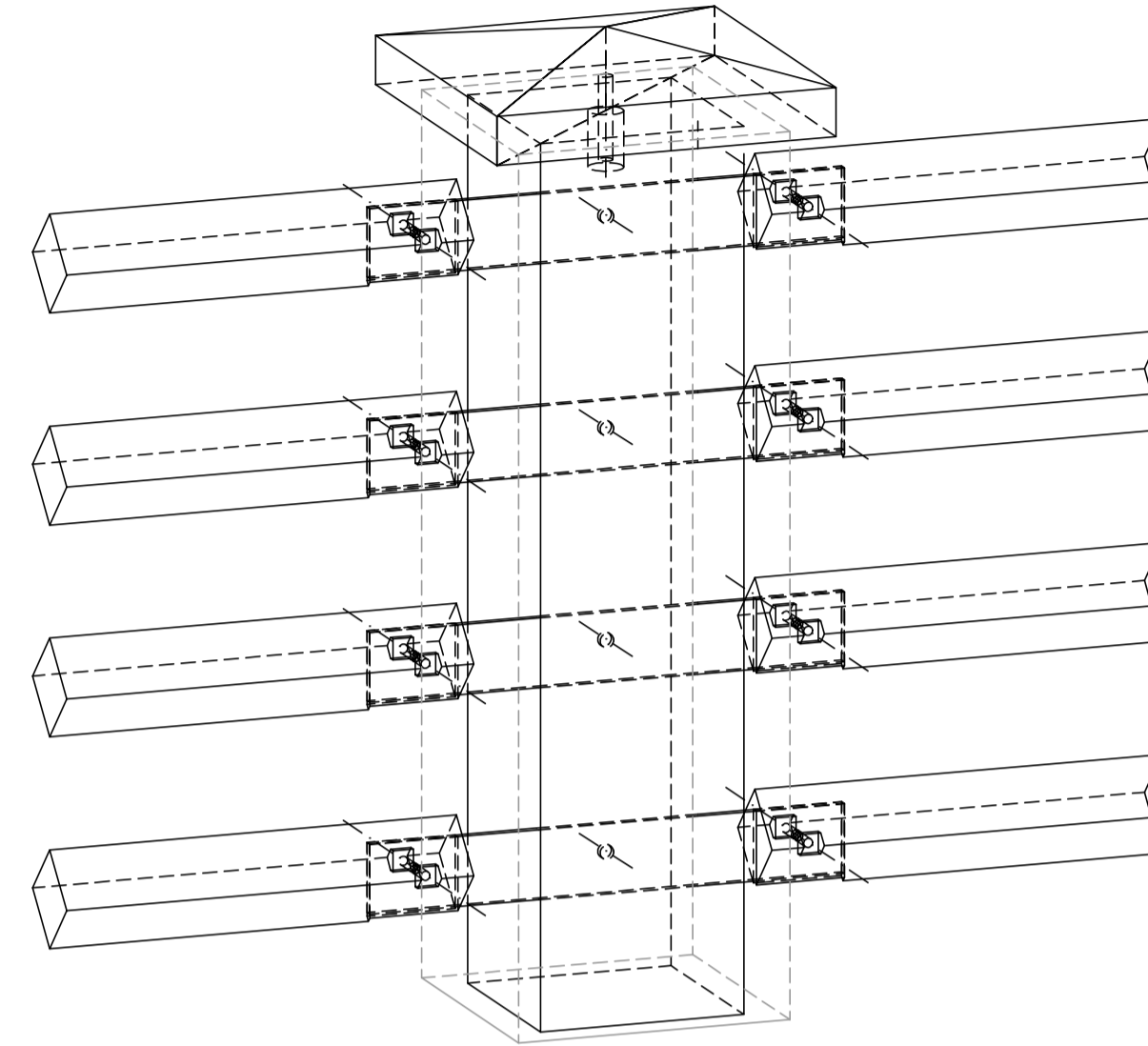
DETAJL MONTAŽNE AB KAPE



DETAJL PRITRDITVE OGRAJE



POGLED NA STABRIČEK OGRAJE

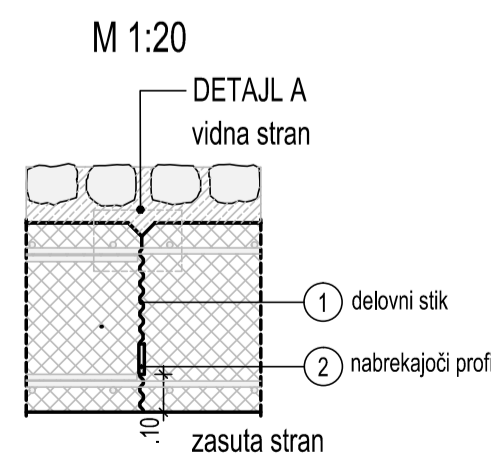


KARAKTERISTIKE MATERIALOV PO SIST EN 206-1

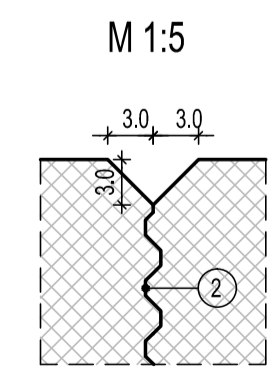
ELEMENT	BETON	ARMATURA	ZAŠČITNI SLOJ
ROBNI VENEC	C30/37, PIV-II, XC4, XD3, XF4 Dmax=22 mm, AB*	S500 B	4,5 cm
STENE ZIDOV	C25/30, PIV-II, XD2, XF3 Dmax=32 mm, AB	S500 B	5,0 cm
TEMELJI	C25/30, PIV-II, XC2, Dmax=32 mm, AB	S500 B	5,0 cm
PODLOŽNI BETON	C12/15, XC0, Dmax=16mm	NEARMIRAN	

Opomba: Zidove se gradi po principu bele kadi!
 Leseni del konstrukcije se izvedejo iz lesa C30 (po EC5), katerega je potrebno globinsko impregnirati s primerimi zaščitnimi sredstvi.
 Za izdelavo kovinskih delov konstrukcije se uporabi jeklo kvalitete S235JR ali jeklo »Corten«.
 Pri uporabi jekla S235JR je potrebno elemente ograje protikorozijsko zaščititi z vročim cinkanjem, skladno s standardom DIN ISO EN 12944.
 Debelina nanosa mora v povprečju znašati 85 µm. V primeru uporabe jekla »Corten« protikorozijska zaščita ni potrebna.

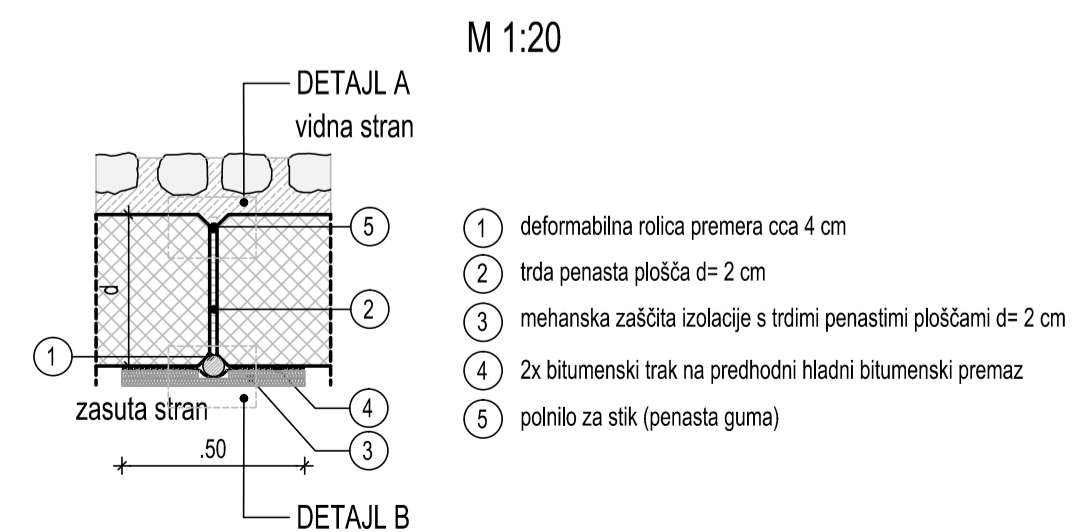
DETAJL-DELOVNI STIK (DS)



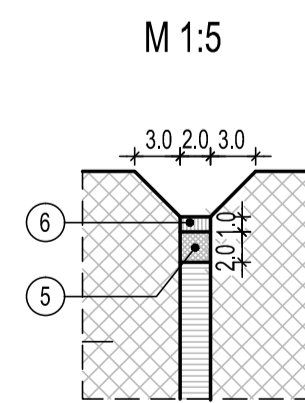
DETAJL A



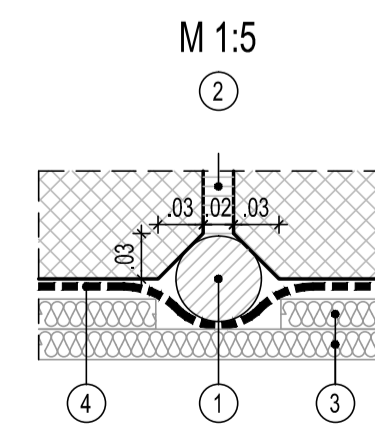
DETAJL DILATACIJSKE REGE (DR)



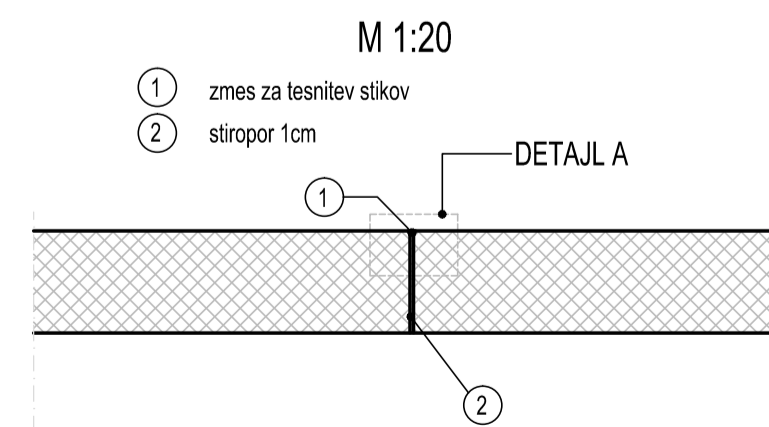
DETAJL A



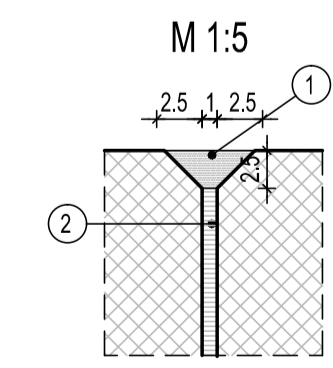
DETAJL B



REGE NA KRONI ZIDU



DETAJL A



PROJEKTANT: DOMAGOJ BAČIČ, univ. dipl. inž. grad.		INVESTITOR: REPUBLIKA SLOVENIJA MINISTRSTVO ZA INFRASTRUKTURO DIREKCIJA REPUBLIKE SLOVENIJE ZA INFRASTRUKTURO	
POZICIONALNO: DOMAGOJ BAČIČ, univ. dipl. inž. grad.		NAZIV PROJEKTA: PRELOŽITEV REGIONALNE CESTE R2-403/1075 PODROŠT - ČEŠNJIČA SKOZI ŽELEZNIKE OD KM 7+658 DO KM 8+599	
ODGOVORNI VODJA PROJEKTA: DALIBOR STANIČ, univ. dipl. inž. grad.		NAZIV NAČRTA: PODPORNİ ZID PZ-3	
ODGOVORNI PROJEKTANT: DALIBOR STANIČ, univ. dipl. inž. grad.		OPIS RIBE: Detajli od P45 v km 8+520 do P46 v km 8+540	
PROJEKTANT SODELAVCI:		MEŠLO: 1:20, 1:10, 1:5	
PROJEKTANT SODELAVCI:		ST. NAČRTA: 106-16C/3-4	
ST. OSBEKA: 1075		VRSTA NAČRTA: 3/4 Načrti gradbenih konstrukcij in drugi gradbeni načrti CC-SI 24205	
FAZA/IDENIFIKACIJSKI ŠIFRA RIBE: 002/2162		VRSTA PROJEKTA: PGD	
AVTOR RIBE: GINEX International d.o.o.		DATUM PROJEKTA: september 2016	
ŠT. PRILoge: 08		DATUM RIBE: oktober 2016	
Vse pravice pridržane. Popolna dokumentacija je na voljo pri GINEX International d.o.o.		Šifra RIBE: 106-16C/3-4/08	