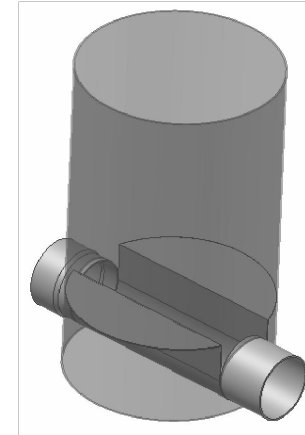
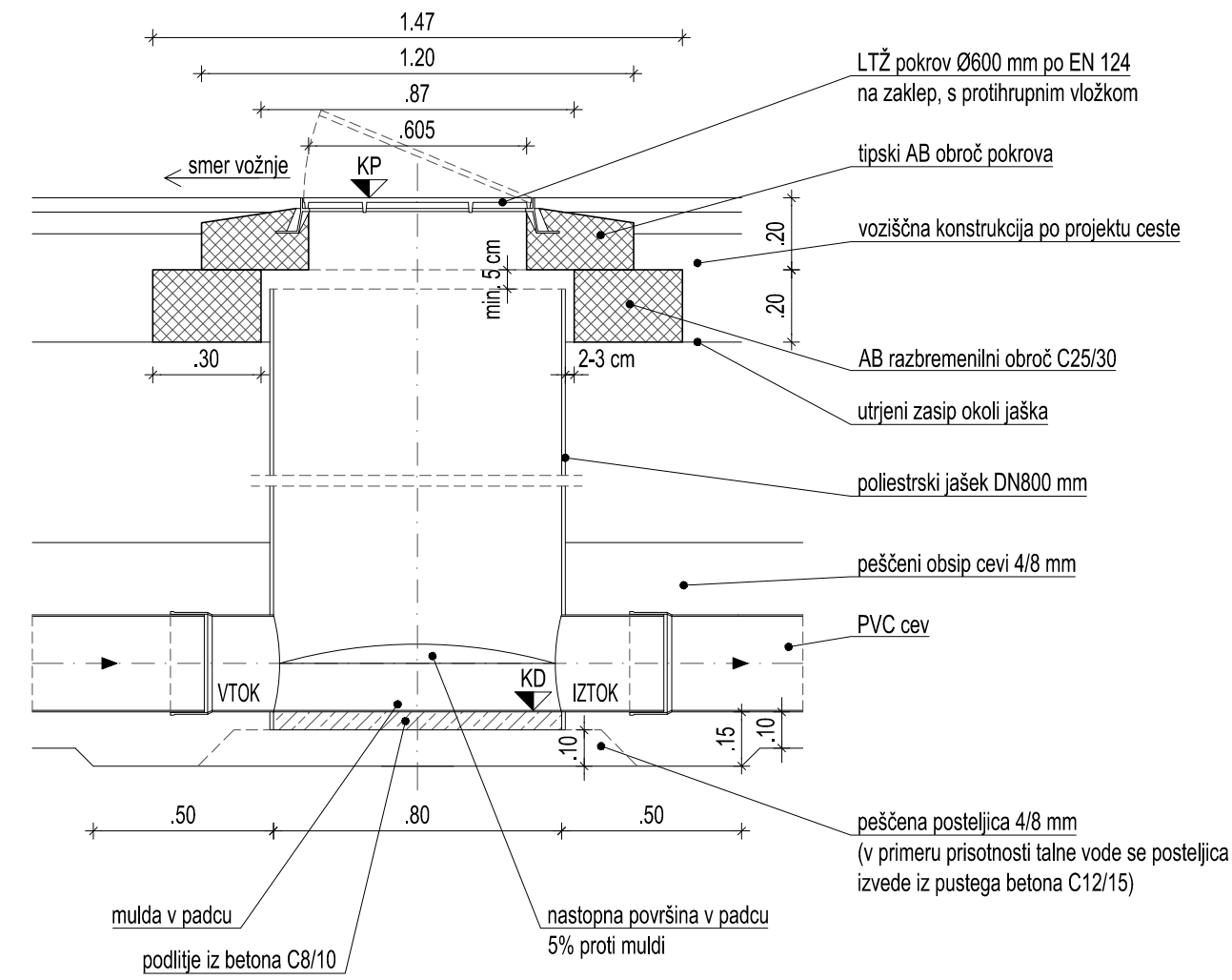
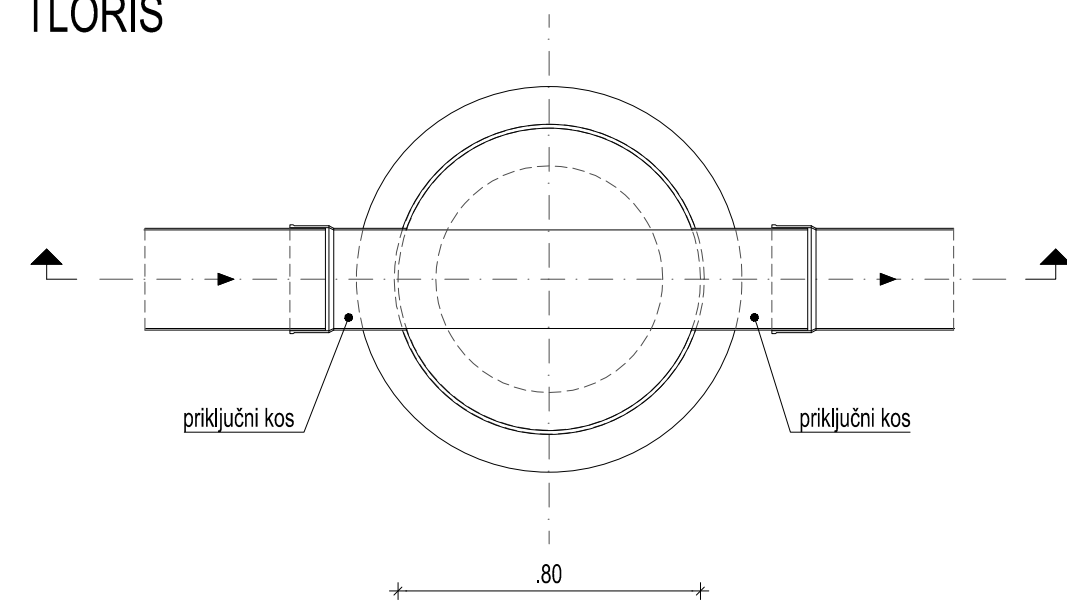


# PREREZ



## Detajl poliestrskega revizijskega jaška DN800 M 1:20

# TLORIS



|   |                      |   |                              |
|---|----------------------|---|------------------------------|
| <b>PROJEKTANT:</b><br>  |                      | <b>INVESTITOR:</b><br><b>REPUBLIKA SLOVENIJA</b><br>MINISTRSTVO ZA INFRASTRUKTURO<br>DIREKCIJA REPUBLIKE SLOVENIJE<br>ZA INFRASTRUKTURO |                              |
| <b>PODOVLJALEC:</b><br><br>   |                      | <b>NAZIV PROJEKTA:</b><br>PRELOŽITEV REGIONALNE CESTE R2-403/1075<br>PODROŠT - ČESNJIČA SKOZI ŽELEZNIKE<br>OD KM 7+658 DO KM 8+599      |                              |
| <b>ODGOVORNI VODJA PROJEKTA:</b><br>Domagoj BAČIČ, univ. dipl. inž. grad. |                      | <b>NAZIV NAČRTA:</b><br>KANALIZACIJA ZA KOMUNALNO ODPADNO VODO  |                              |
| <b>ODGOVORNI PROJEKTANT:</b><br>Dejan REP, univ. dipl. inž. grad.         |                      | <b>OPIS RISBE:</b><br>Detajl poliestrskega revizijskega jaška DN800   |                              |
| <b>PROJEKTANT SODELAVLEC:</b>   |                      | <b>MERILO:</b><br>1:20  |                              |
| <b>PROJEKTANT SODELAVLEC:</b>   |                      | <b>ŠT. PROJEKTA:</b><br>106-16C   |                              |
| <b>PROJEKTANT SODELAVLEC:</b>   |                      | <b>ŠT. NAČRTA:</b><br>106-16C/3-8   |                              |
| <b>PROJEKTANT SODELAVLEC:</b>   |                      | <b>VRSTA NAČRTA:</b><br>3/8 Načrti gradbenih konstrukcij in drugi gradbeni načrti   |                              |
| <b>PROJEKTANT SODELAVLEC:</b>   |                      | <b>ŠIFRA CC:</b><br>CC-SI 22231   |                              |
| <b>PROJEKTANT SODELAVLEC:</b>   |                      | <b>VRSTA PROJEKTA:</b><br>PGD   |                              |
| <b>PROJEKTANT SODELAVLEC:</b>   |                      | <b>DATUM PROJEKTA:</b><br>september 2016  |                              |
| <b>PROJEKTANT SODELAVLEC:</b>   |                      | <b>DATUM RISBE:</b><br>september 2016   |                              |
| <b>ŠT. ODBEKA:</b><br>1075  | <b>ARHIVSKA ŠT.:</b> | <b>FAZA OBJEKTA:</b><br>002/2258  | <b>ŠIFRA RISBE:</b><br>G.351 |
| <b>ŠT. PRILOGE:</b><br>06   |                      | <b>AVTOR RISBE:</b><br>GINEX International d.o.o.   |                              |
| <b>ŠT. PRILOGE:</b><br>06   |                      | <b>IDENT. ŠT. RISBE:</b><br>106-16C/3-8/06  |                              |

Vse pravice pridržane. Projektna dokumentacija je lasti podjetja GINEX International d.o.o. in je tudi nosilec avtorskih pravic. Brez pisne odobritve ni dovoljena uporaba ali razmnoževanje dokumentacije niti v delni niti v kakršni koli drugi obliki.