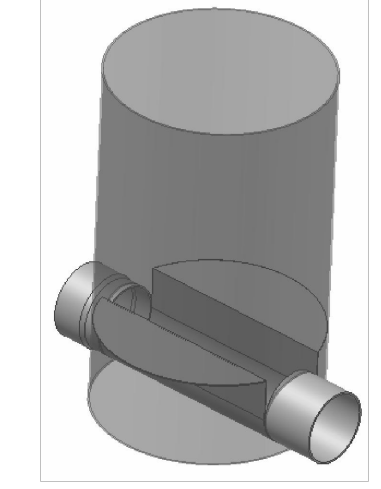
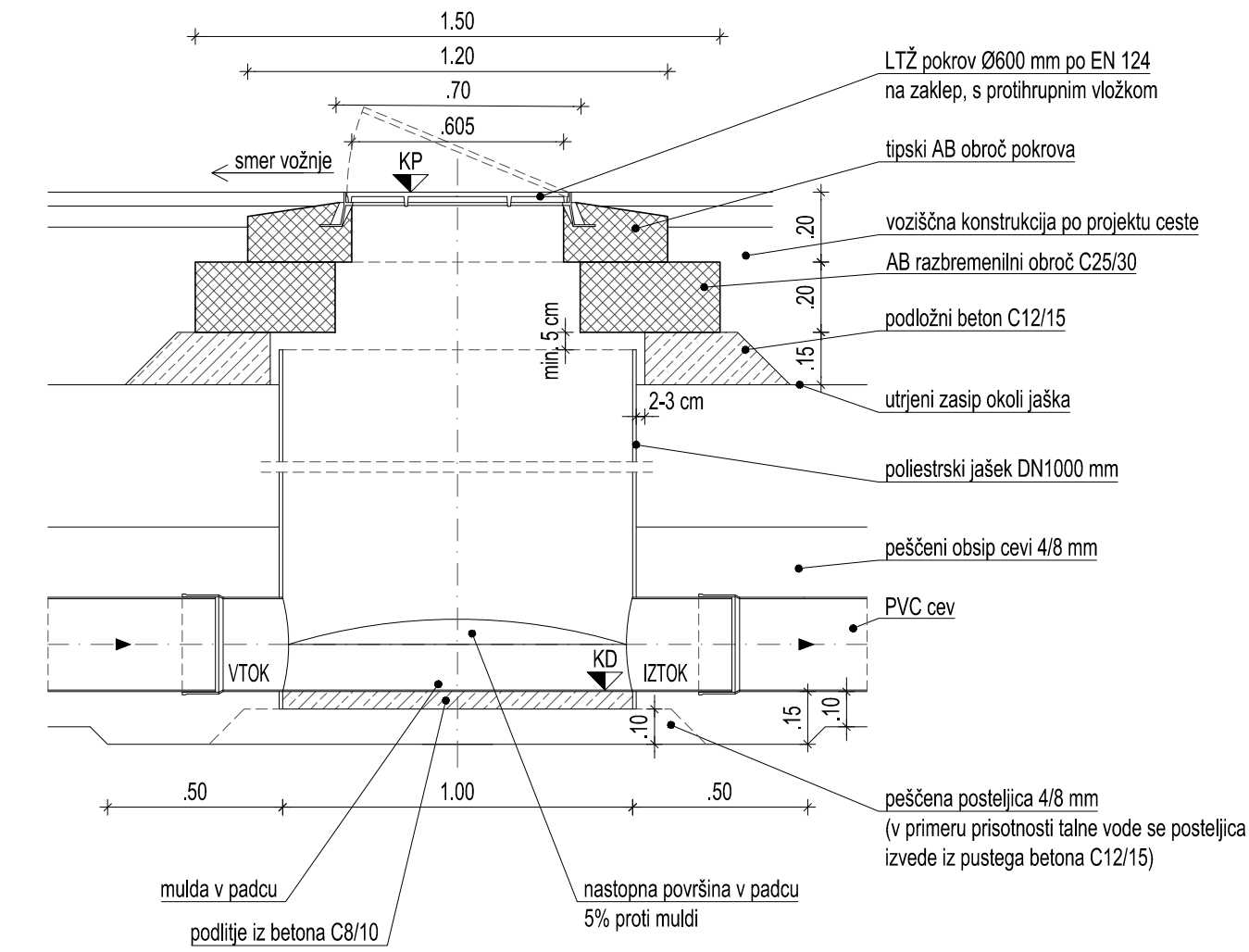
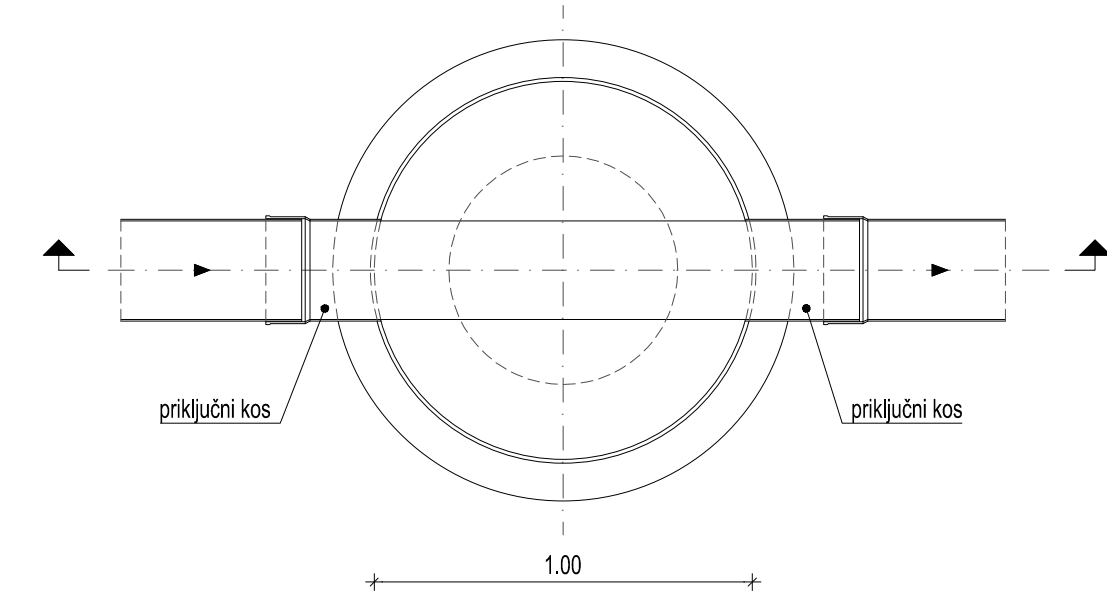


PREREZ



Detajl poliestrskega revizijskega jaška DN1000 M 1:20

TLORIS



PROJEKTANT: DOMAGOJ BAČIČ, univ. dipl. inž. grad.		INVESTITOR: REPUBLIKA SLOVENIJA MINISTRSTVO ZA INFRASTRUKTURO DIREKCIJA REPUBLIKE SLOVENIJE ZA INFRASTRUKTURO	
ODGOVORNI VODJA PROJEKTA: DEJAN REP, univ. dipl. inž. grad.		NAZIV PROJEKTA: PRELOŽITEV REGIONALNE CESTE R2-403/1075 PODROŠT - ČESNJIČA SKOZI ŽELEZNIKE OD KM 7+658 DO KM 8+599	
ODGOVORNI PROJEKTANT: DEJAN REP, univ. dipl. inž. grad.		NAZIV NAČRTA: KANALIZACIJA ZA KOMUNALNO ODPADNO VODO	
PROJEKTANT SODELAVEC:		OPIS RISBE: Detajl poliestrskega revizijskega jaška DN1000	
PROJEKTANT SODELAVEC:		MERILO: 1:20	
ŠT. ODSEKA: 1075		ŠT. PROJEKTA: 106-16C	
ARHIVSKA ŠT.:		ŠT. NAČRTA: 106-16C/3-8	
FAZA/OBJEKT: 002/2258		VRSTA NAČRTA: 3/8 Načrti gradbenih konstrukcij in drugi gradbeni načrti	
ŠIFRA RISBE: G.351		SIFRA CC: CC-SI 22231	
PROSTOR ZA ČRTO KOD:		VRSTA PROJEKTA: PGD	
AVTOR RISBE: GINEX International d.o.o.		DATUM PROJEKTA: september 2016	
IDENT. ŠT. RISBE: 106-16C/3-8/07		DATUM RISBE: september 2016	
ŠT. PRILoge: 07			

C:\USERS\MIKY\DESKTOP\017_00_01_CD ZA ARSO3_1_PEKALNA KANALIZACIJA\TEHNIČNI DELI\REBEM-4R\DETALJ POLIESTRSKEGA RJ_20.DWG