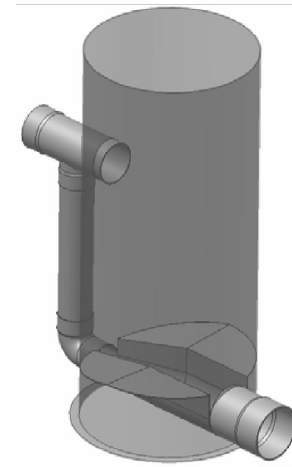
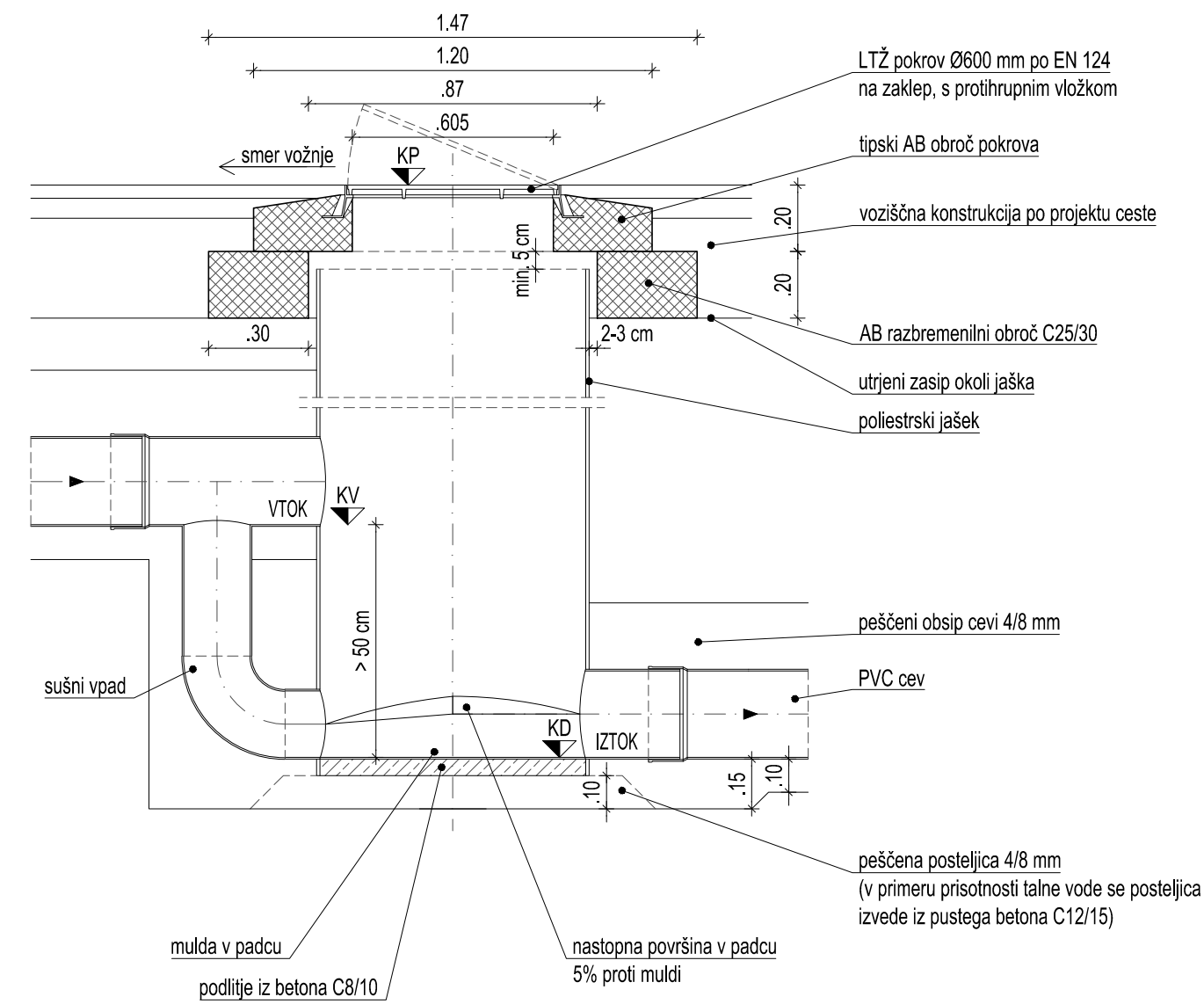
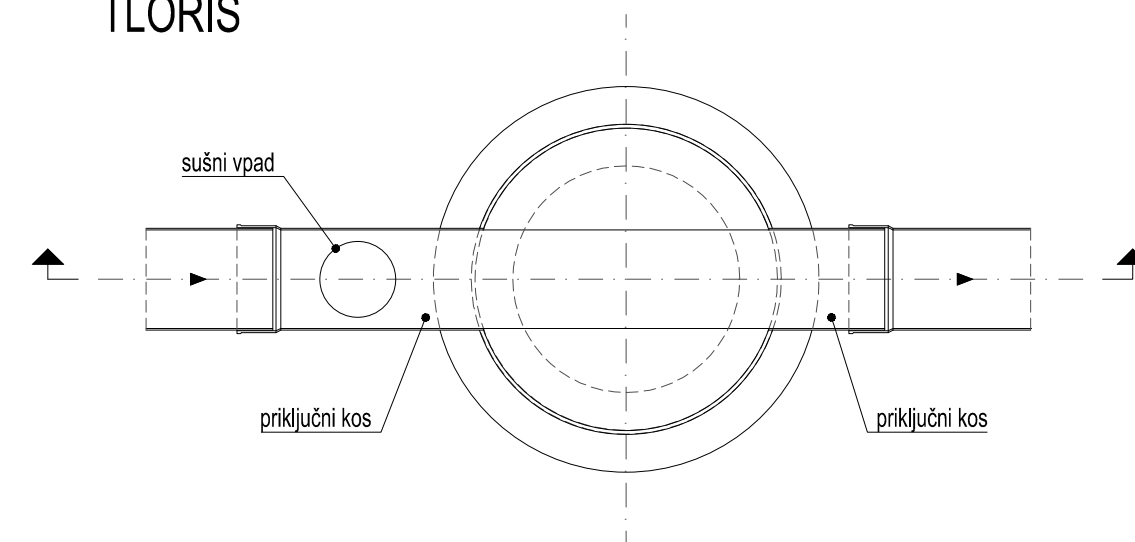


PREREZ



Detajl poliestrskega kaskadnega revizijskega jaška s sušnim vpadom  
M 1:20

TLORIS



<b>PROJEKTANT:</b> DOMAGOJ BAČIČ, univ. dipl. inž. grad.		<b>INVESTITOR:</b> REPUBLIKA SLOVENIJA MINISTRSTVO ZA INFRASTRUKTURO DIREKCIJA REPUBLIKE SLOVENIJE ZA INFRASTRUKTURO	
<b>PODOVLAJALEC:</b> DOMAGOJ BAČIČ, univ. dipl. inž. grad.		<b>NAZIV PROJEKTA:</b> PRELOŽITEV REGIONALNE CESTE R2-403/1075 PODROŠT - ČEŠNJIČA SKOZI ŽELEZNIKE OD KM 7+658 DO KM 8+599	
<b>ODGOVORNI VODJA PROJEKTA:</b> DOMAGOJ BAČIČ, univ. dipl. inž. grad.		<b>NAZIV NAČRTA:</b> KANALIZACIJA ZA KOMUNALNO ODPADNO VODO	
<b>ODGOVORNI PROJEKTANT:</b> DEJAN REP, univ. dipl. inž. grad.		<b>OPIS RISBE:</b> Detajl poliestrskega kaskadnega revizijskega jaška s sušnim vpadom	
<b>PROJEKTANT SODELAVLEC:</b> DEJAN REP, univ. dipl. inž. grad.		<b>MERILO:</b> 1:20	
<b>PROJEKTANT SODELAVLEC:</b> DEJAN REP, univ. dipl. inž. grad.		<b>ŠT. PROJEKTA:</b> 106-16C	
<b>PROJEKTANT SODELAVLEC:</b> DEJAN REP, univ. dipl. inž. grad.		<b>ŠT. NAČRTA:</b> 106-16C/3-8	
<b>PROJEKTANT SODELAVLEC:</b> DEJAN REP, univ. dipl. inž. grad.		<b>VRSTA NAČRTA:</b> 3/8 Načrti gradbenih konstrukcij in drugi gradbeni načrti	
<b>PROJEKTANT SODELAVLEC:</b> DEJAN REP, univ. dipl. inž. grad.		<b>ŠIFRA CC:</b> CC-SI 22231	
<b>PROJEKTANT SODELAVLEC:</b> DEJAN REP, univ. dipl. inž. grad.		<b>VRSTA PROJEKTA:</b> PGD	
<b>PROJEKTANT SODELAVLEC:</b> DEJAN REP, univ. dipl. inž. grad.		<b>DATUM PROJEKTA:</b> september 2016	
<b>PROJEKTANT SODELAVLEC:</b> DEJAN REP, univ. dipl. inž. grad.		<b>DATUM RISBE:</b> september 2016	
<b>ŠT. ODBEKA:</b> 1075	<b>ARHIVSKA ŠT.:</b> 002/2258	<b>ŠIFRA RIBBE:</b> G.351	<b>PROSTOR ZA ČRTO KODO:</b> PROSTOR ZA ČRTO KODO
<b>AVTOR RISBE:</b> GINEX International d.o.o.		<b>AVTOR RISBE:</b> GINEX International d.o.o.	
<b>ŠT. PRILoge:</b> 08		<b>IDENT. ŠT. RISBE:</b> 106-16C/3-8/08	

CAUSERSMETALDEKTOPART, 03, 04, 05, 06, 07, 08, 09, 10, 11, 12, 13, 14, 15, 16, 17, 18, 19, 20, 21, 22, 23, 24, 25, 26, 27, 28, 29, 30, 31, 32, 33, 34, 35, 36, 37, 38, 39, 40, 41, 42, 43, 44, 45, 46, 47, 48, 49, 50, 51, 52, 53, 54, 55, 56, 57, 58, 59, 60, 61, 62, 63, 64, 65, 66, 67, 68, 69, 70, 71, 72, 73, 74, 75, 76, 77, 78, 79, 80, 81, 82, 83, 84, 85, 86, 87, 88, 89, 90, 91, 92, 93, 94, 95, 96, 97, 98, 99, 100