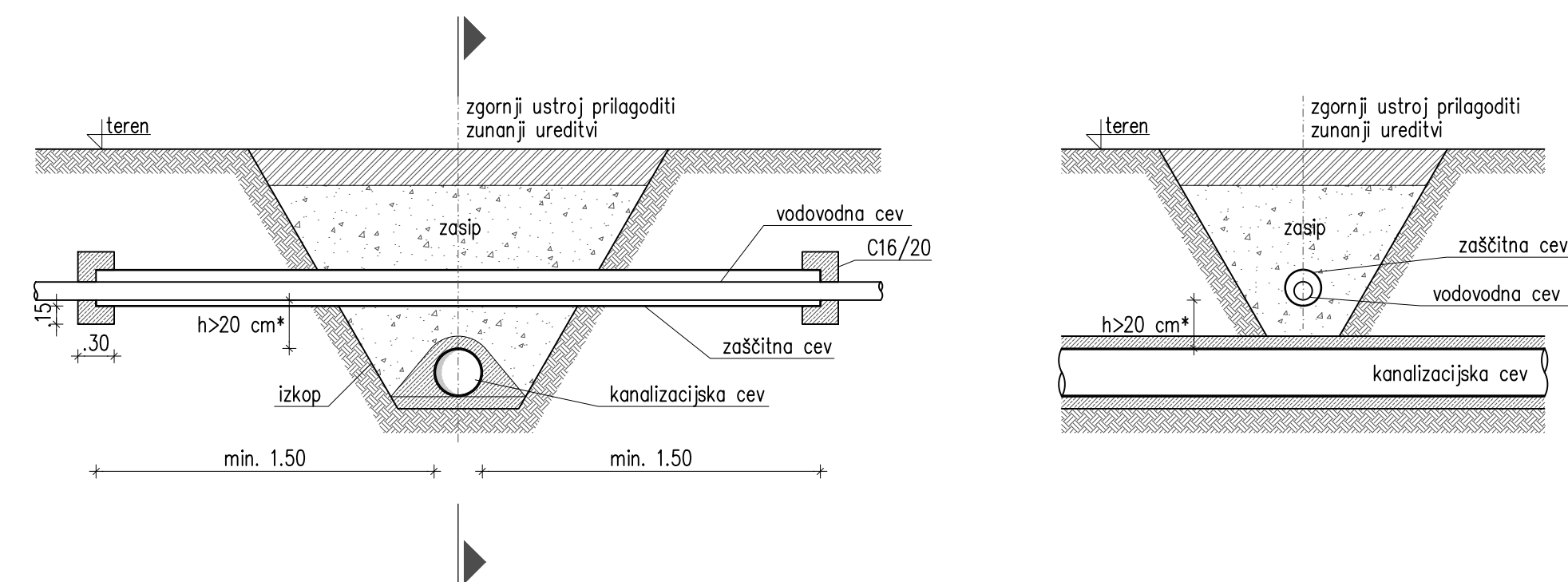
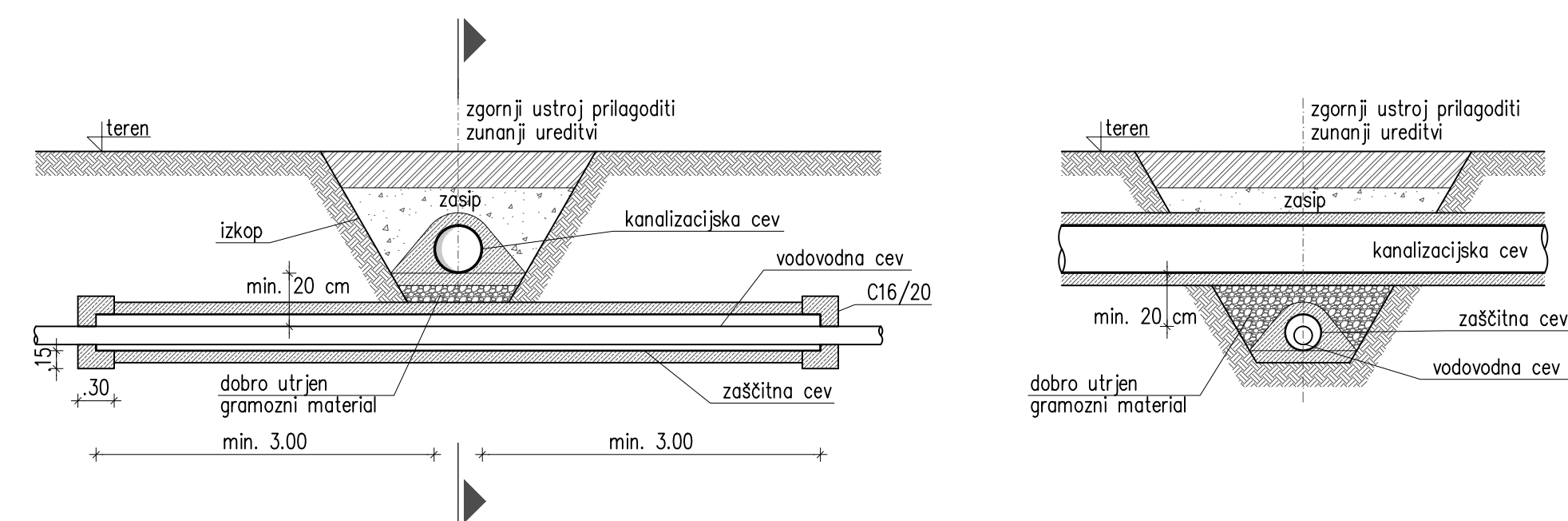


VODOVOD NAD KANALIZACIJO



*OP.: ČE JE NA OBMOČJU VODONEPREPUSNEGA ZEMLJIŠČA $h > 60$ cm, POTEM ZAŠČITNA CEV NI POTREBNA.

VODOVOD POD KANALIZACIJO



Detajl križanja kanalizacije z vodovodom

M 1:50

PROJEKTANT: 		INVESTITOR: REPUBLIKA SLOVENIJA MINISTRSTVO ZA INFRASTRUKTURO DIREKCIJA REPUBLIKE SLOVENIJE ZA INFRASTRUKTURO	
PODVAJALEC: 		NAZIV PROJEKTA: PRELOŽITEV REGIONALNE CESTE R2-403/1075 PODROŠT - OESNJIČA SKOZI ŽELEZNIKE OD KM 7+658 DO KM 8+599	
ODGOVORNI VODJA PROJEKTA: Domagoj BAČIČ, univ. dipl. inž. grad.		IDENT. ŠT. IZS: G-0237	
ODGOVORNI PROJEKTANT: Dejan REP, univ. dipl. inž. grad.		IDENT. ŠT. IZS: G-3542	
PROJEKTANT SODELAVEC: 		IDENT. ŠT. IZS: 	
PROJEKTANT SODELAVEC: 		IDENT. ŠT. IZS: 	
ŠT. ODSEKA: 1075		ARHIVSKA ŠT.: 	
FAZA/OBJEKT: 002/2258		ŠIFRA RISBE: G.351	
ŠT. PRILoge: 10		AVTOR RISBE: GINEX International d.o.o.	
 		IDENT. ŠT. RISBE: 106-16C/3-8/10	
 		VRSTA PROJEKTA: PGD	
 		DATUM PROJEKTA: september 2016	
 		DATUM RISBE: september 2016	
 		PROSTOR ZA CRTNO KODO: 	
<small>Vse pravice pridržane. Projektna dokumentacija je lasti podjetja GINEX International d.o.o., ki je tudi nosilec avtorskih pravic. Brez pisan odobritve ni dovoljena uporaba ali razmnoževanje dokumentacije niti v delni niti v katerikoli drugi obliki.</small>			