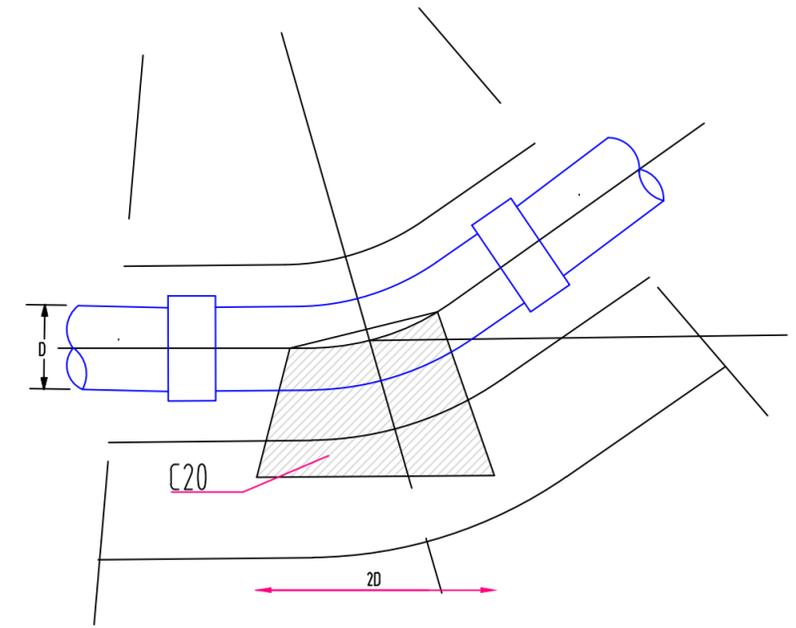
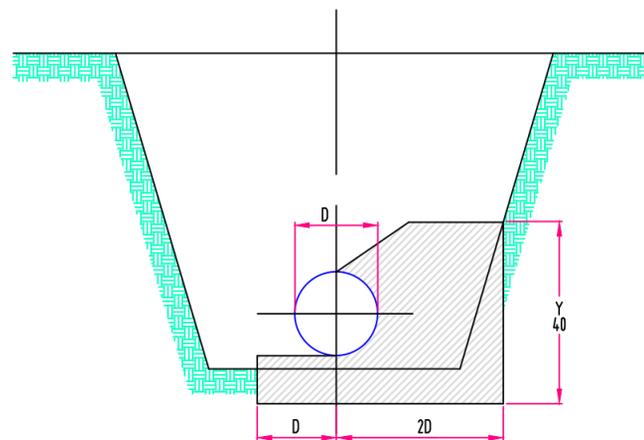


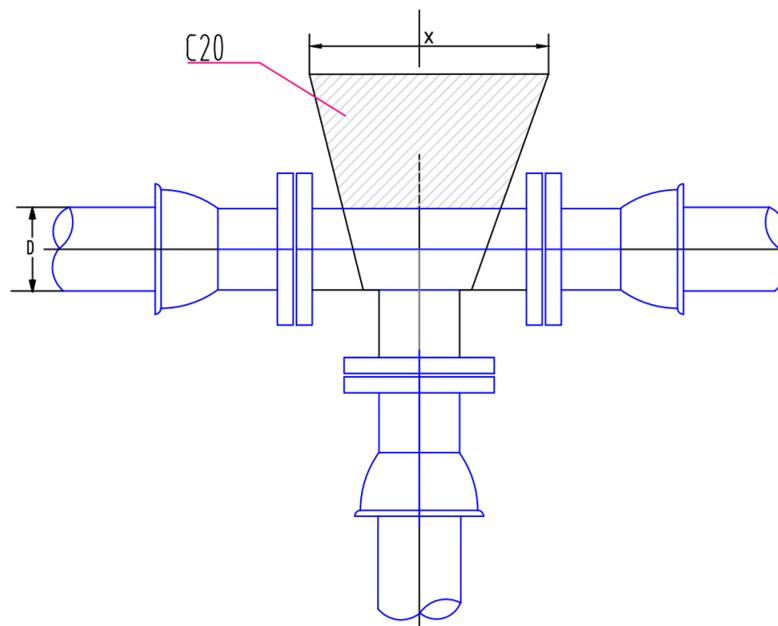
VERTIKALNI LOM CEVOVODA  
SILA NAVZGOR



VERTIKALNI LOM CEVOVODA  
SILA NAVZDOL



HORIZONTALNI LOM CEVOVODA



VERTIKALNI LOM CEVOVODA  
SILA NAVZGOR

PROJEKTANT: 		INVESTITOR: <b>REPUBLIKA SLOVENIJA</b> MINISTRSTVO ZA INFRASTRUKTURO DIREKCIJA REPUBLIKE SLOVENIJE ZA INFRASTRUKTURO	
PODIZVAJALEC: <b>Klima 2000 d.o.o.</b> projektiranje, inženiring nadzor, meritve, trgovina Prvomajska 37 5000 Nova Gorica		NAZIV PROJEKTA: PRELOŽITEV REGIONALNE CESTE R2-403/1075 PODROŠT - ČEŠNJICA SKOZI ŽELEZNIKE OD KM 7+658 DO KM 8+599	
ODGOVORNI VODJA PROJEKTA: <b>Domagoj BAČIČ, univ. dipl. inž. grad.</b>		IDENT. ŠT. IZS: <b>G-0237</b>	
ODGOVORNI PROJEKTANT: <b>Oliver Černe, u.d.i.s.</b>		IDENT. ŠT. IZS: <b>S-0323</b>	
PROJEKTANT SODELAVEC:		IDENT. ŠT. IZS:	
PROJEKTANT SODELAVEC:		IDENT. ŠT. IZS:	
NAZIV NAČRTA: <b>NAČRT PRESTAVITVE IN ZAŠČITE VODOVODA</b>		OPIS RISBE: <b>Detalj sidranja vodovoda</b>	
MERILO: <b>1:X</b>		ŠT. PROJEKTA: <b>106-16C</b>	
ŠT. NAČRTA: <b>3271K-S</b>		VRSTA NAČRTA: <b>5 Načrt strojnih instalaciji in strone opreme</b>	
ŠIFRA CC: <b>CC-SI 21110</b>		VRSTA PROJEKTA: <b>PGD</b>	
DATUM PROJEKTA: <b>september 2016</b>		DATUM RISBE: <b>marec 2017</b>	
ŠT. ODSEKA: <b>1075</b>	ARHIVSKA ŠT.:	FAZA/OBJEKT: <b>002/2251</b>	ŠIFRA RISBE: <b>G.351</b>
ŠT. PRILoge: <b>5</b>		AVTOR RISBE: IDENT. ŠT. RISBE: <b>5.5.4</b>	
<small>Vse pravice pridržane. Projektna dokumentacija je last podjetja GINEX International d.o.o., ki je tudi nosilec avtorskih pravic. Brez pisne odobritve ni dovoljena uporaba ali razmnoževanje dokumentacije niti v delni niti v kakršni koli drugi obliki.</small>			