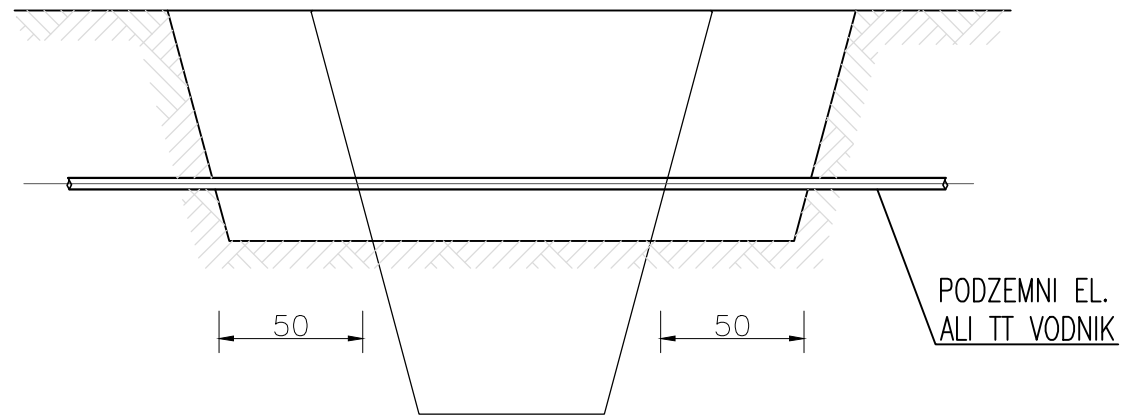
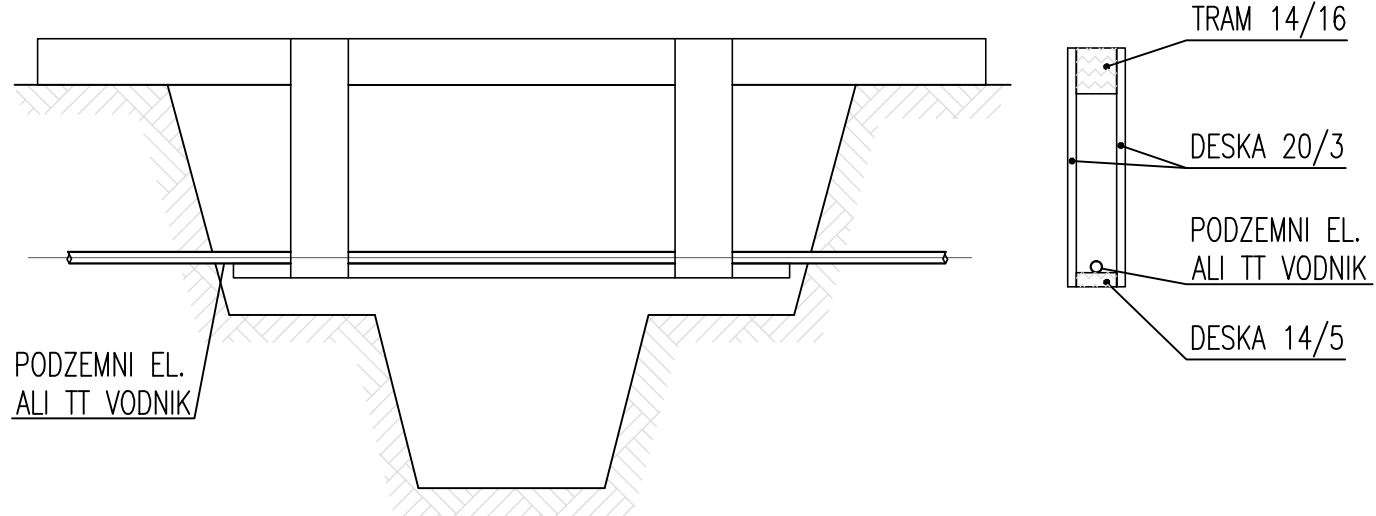


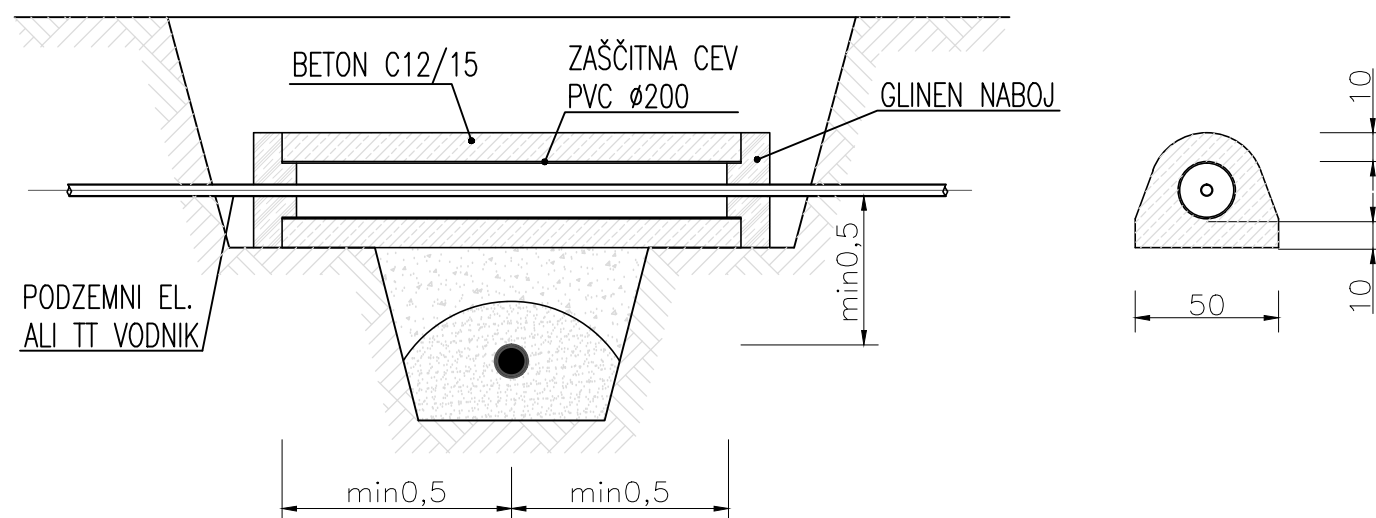
ROČNI IZKOP DO KABLA



ZAVAROVANJE VODNIKA IN NADALJNI IZKOP



IZVEDBA ZAŠČITE IN ZASIPA



PROJEKTANT:



GINEX
International

INVESTITOR:



REPUBLIKA SLOVENIJA
MINISTRSTVO ZA INFRASTRUKTURO
DIREKCIJA REPUBLIKE SLOVENIJE
ZA INFRASTRUKTURO

PODIZVAJALEC:



Klima 2000 d.o.o.
projektiranje, inženiring
nadzor, meritve, trgovina
Prvomajska 37
5000 Nova Gorica

NAZIV PROJEKTA:

PRELOŽITEV REGIONALNE CESTE R2-403/1075
PODROŠT - ČEŠNJICA SKOZI ŽELEZNIKE
OD KM 7+658 DO KM 8+599

ODGOVORNI VODJA PROJEKTA:

Domagoj BAČIČ, univ. dipl. inž. grad.

IDENT. ŠT. IZS:

G-0237

NAZIV NAČRTA:

NAČRT PRESTAVITVE IN ZAŠČITE VODOVODA

ODGOVORNI PROJEKTANT:

Oliver Černe, u.d.i.s.

IDENT. ŠT. IZS:

S-0323

OPIS RISBE:

Detajl križanja vodovoda električnimi NN in TK vodi

PROJEKTANT SODELAVEC:

IDENT. ŠT. IZS:

MERILO:

1:X

PROJEKTANT SODELAVEC:

IDENT. ŠT. IZS:

ŠT. PROJEKTA:

106-16C

ŠT. NAČRTA:

3271K-S

VRSTA NAČRTA:

5 Načrt strojnih instalacij in strone opreme

ŠIFRA CC:

CC-SI 21110

VRSTA PROJEKTA:

PGD

DATUM PROJEKTA:

september 2016

DATUM RISBE:

marec 2017

ŠT. ODSEKA:

1075

ARHIVSKA ŠT.:

FAZAVOBEKT:

002/2251

ŠIFRA RISBE:

G.351

PROSTOR ZA ČRTNO KODO:

ŠT. PRILOGE: **7**

AVTOR RISBE:

Klima 2000 d.o.o.

IDENT. ŠT. RISBE:

5.5.4

Vse pravice pridržane. Projektna dokumentacija je last podjetja Ginex International d.o.o., ki je tudi nosilec avtorskih pravic. Brez pisne odobritve ni dovoljena uporaba ali razmnoževanje dokumentacije niti v delni niti v kakršni koli drugi obliki.